

Defi-Link Display

デフィリンクディスプレイ取扱説明書 DF05101

本製品は、自動車のユーザーがエンジンのコンディションを知る上で重要な情報源となる追加メーターです。取り付けについては、本取扱説明書ならびに取り付ける車両の取扱説明書に示されている安全に関する注意事項をよくお読みいただき、十分に理解された上でお使いいただけますようお願いいたします。

本取扱説明書では、取り扱いを誤った場合などの危険の程度を「危険」「警告」「注意」の3つのレベルで分類しています。また、本製品を安全に正しくお使いいただくために必ず行っていただきたい事項と、守っていただきたい事項を「確認」として分類しています。内容をよくお読みいただき、十分に理解された上でお使いください。

また、本製品(および本製品の取り付けられている車)を他の人に貸し出したり譲渡する場合は、取扱説明書も必ずお渡しください。なお、最新のエンジンコンピュータ配線図は当社ホームページに掲載しておりますので、ご確認ください。

<http://www.nippon-seiki.co.jp/defi/>

危険	取り扱いを誤った場合、死亡、又は重傷を負うことがあり、かつその切迫度合いが高いことが想定される場合。
警告	取り扱いを誤った場合、死亡、又は重傷を負う可能性が想定される場合。
注意	取り扱いを誤った場合、傷害を負う危険が想定される場合、または物的損害の発生が想定される場合。
確認	「必ず行っていただきたい事」、「必ず守っていただきたい事」を示しています。

08.11-4

取り付け作業をする前に(取り付け業者様へ)

危険

- 作業を行う時は必ず車が動き出さないような措置をし、エンジンを停止してから行ってください。作業中に車が動き出したり、火災の原因になり大変危険です。
- 配線作業中は必ずキーリングから鍵を抜き、バッテリーのマイナス(-)ターミナルを外してください。ショート事故による火災の原因となり大変危険です。
- シートベルトやエアバッグなどの安全装置や、エンジン、ステアリング、ブレーキなどの走行性能と直接関係する部位のハーネスの加工時および配線の接続時(ネジの脱着など)は誤配線に充分注意してください。車両不具合による事故や火災の原因となり大変危険です。
- 配線の接続にはエレクトロタップがギボンを使用し、接続部の絶縁を必ず行ってください。また、配線に衝撃やテンションがかかる場所は、緩衝材やコルゲートチューブなどで保護してください。ショート事故による火災の原因となり大変危険です。

警告

- 取り付け、取り扱いには必ず本書に従ってください。
- 取り付け箇所・取り付け方法は慎重に検討し、絶対に脱落しないようにしてください。誤った取り付け箇所・取り付け方法は、製品の脱落や車両破損の原因、運転の妨げとなり大変危険です。
- 本製品を絶対に改造や分解しないでください。故障や事故の原因となるだけでなく、保証の対象外となります。
- エンジン停止直後は絶対に作業を行わないでください。エンジン停止直後はエンジンや排気管が非常に高温になっており、火傷を負う可能性があります。
- 必ず既存の配線に影響が出ないような配線を行ってください。車両のコントローラーなどが破壊する恐れがあります。
- 作業中は幼児、子供等を近づけないでください。部品等が外れて飲み込む等の恐れがあります。
- 乗員保護装置(エアバッグ等)の作動に影響を及ぼす場所には取り付けしないでください。保護装置作動時にケガの恐れがあります。

注意

- 12V仕様車専用です。24V仕様車には取り付けしないでください。
- 表示器は湿気やほこりの多い場所、直射日光の当たる場所、ヒーターの吹き出し口やその周辺には取り付けしないでください。
- ハンダ付けや火傷をしたり、配線に当り手を切傷することがないように手袋を着用してください。
- バッテリーのマイナス(-)ターミナルを外すと、メモリー機能を持ったオーディオや時計などの記憶内容が消去される物があります。作業終了後、それぞれの取扱説明書に従って設定直してください。
- コード、特にコネクター部を強く引っ張らないでください。破損の原因となります。コネクターを抜く際は、ロックを確実に押しながら抜いてください。

確認

- 取り付け作業が終了したら、本取扱説明書は保証書と併せて必ずお客様に返却してください。

取り扱いに関して(お客様・取り付け業者様へ)

警告

- 本製品をお買い上げいただいた販売店またはディーラーで取り付けてください。個人でお取り付けされた場合、保証の対象外となります。
- 本製品を絶対に改造や分解しないでください。故障や事故の原因となるだけでなく保証の対象外となります。
- 走行中は安全のため本品の情報の確認は最小限の時間にとどめ、長時間凝視しないでください。前方不注意による事故の原因となり大変危険です。
- 表示がでないなどの故障状態や、「水などがかかった」「煙が出た」「変な匂いがする」などの異常な状態で使用しないでください。万一そのような状態が発生したら、すみやかに販売店様、取り付け店様にご連絡ください。そのままご使用になりますと、事故や火災の原因となり大変危険です。

注意

- 作動にはDefi-Link Control Unit IIまたはDefi-Link Control Unitが必要です。
- 車速信号ハーネスは必ず接続してご使用ください。
- Defi-Link Meter及びDefi-Link Meter BFと接続する場合は、Defi-Link Displayを含め最大7台まで接続可能です。
- Defi-Link センサーのお取り付けは、Defi-Link System 取扱説明書をご覧ください。
- Defi-Link Control Unit II、またはDefi-Link Control Unitにセンサーが何も接続されていない場合はSpeedモードのみとなります。また、その場合RECモード、PLAYモード、PEAKモードは機能しません。
- 無理にコネクターを引っ張ると、断線したりコネクターが破損する恐れがあります。コネクターを抜く際は、ロックを確実に押しながら抜いてください。

主な特長(お客様へ)

- 本製品は自社製有機ELを採用したマルチモニターです。助手席からでも、居間でも、残像やちらつきがなく瞬時に優れています。
- 車速、油温、水温、油圧、燃圧、排気温度などをデジタル数字でリアルタイムに表示します。
 - 走行中のピーク値や実車データを3分間記録し、走行後に確認することが出来ます。
 - ※Defi-Link Control Unit II接続時、Defi-Link Control Unit II接続時の記録時間は40秒間です。
- Defi-Link Control Unit IIまたは、Defi-Link Control Unit IIに回転信号ハーネスを接続している場合は、Control Unit、Control Unit IIで設定したワーニング値とは別に2つのワーニング設定ができ、合計3段階のワーニング設定が可能です。(タコメーターのTriple Warningモード)
- 水温センサー接続時は、ウォームアップ状態を監視することができます。
- IGN ON/OFFに連動して動画グラフィックで演出します。(Openingモード/Endingモード)
- 各種設定画面を分かり易いグラフィック表示でガイドするので、Defi-Link Meter及びStep Graphのワーニング設定が容易に出来ます。(設定ガイド機能)
- 油温、水温、排気温度、エンジン回転数はワーニング設定値を超えるとワーニングLEDが点灯し、油圧、燃圧はワーニング設定値より下がると、ワーニングLEDが点灯します。
- グラフィックでエラー箇所を表示するので、接続時のトラブルに素早く対応できます。(自己診断機能)
- 専用取り付け台の高さ、角度調整機構によりインパネ形状に合わせた取り付けが可能です。
- Defi-Link Indicator、Defi-Link Indicator II (別売)を接続することができます。

保証・アフターサービスについて(お客様へ・取り付け業者様へ)

本製品を使用されて発生した違反、事故等に関するもの、誤配線等、本製品の製造不良以外による車両トラブルについては一切責任を負いかねます。

警告

- 危険ですらご自分では修理しないでください。故障・事故の原因となるだけでなく保証の対象外となります。

【保証書】
本製品は保証書の内容に従って保証されていますので、よくお読みになり記入事項をご確認の上、大切に保管してください。

【保証期間】
ご購入から1年間です。詳細は保証規程をご覧ください。

【修理をご依頼される時】
①修理をご依頼される前にこの取扱説明書の「故障かな?と思ったら」の表に従って調べて頂き、それでも直らない時は②の処理をしてください。
②「ご購入頂いた販売店」にご相談ください。転居等で販売店への依頼が困難な場合は、日本精機(電話番号は、保証書内に記載)にご相談ください。
※保証期間中の場合、修理品には必ず保証書を添付してください。
※保証期間中であっても、修理品の輸送にかかる運送費はお客様のご負担となります。
※故障と思われる症状、車種(年式、型式)、販売店名などをできるだけ詳しくお書きください。

部品表(お客様・取り付け業者様へ)

本製品は、下記の部品で構成されています。取り付け前に部品をご確認ください。また、故障した場合はパーツ販売しておりますので、販売店様にご相談ください。
※センサー取り付け用のアタッチメントやシールテープは含まれておりませんので別途ご購入ください。
※下記部品の他に、**英文取扱説明書と英文保証規程が同梱されていますが、日本国内では無効です。**

品名	個数	付属品セット	品名	個数
Defi-Link Display本体	1	両面テープ・モルトブレン・取付金・M4ボルト&ナット・ワッシャー・エレクトロタップ		1
取り付けステー固定用ネジ	1			
メーターハーネス(25cm)	1			
車速信号ハーネス(2m)	1	車種別接続ガイド		1
取扱説明書(本書)	1	アンケートはがき		1

オプションパーツ(お客様へ)

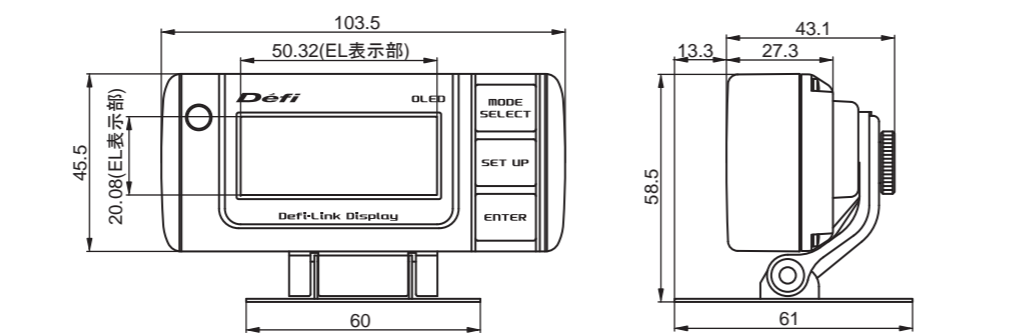
●Defi-Link センサーセット
Control Unit II、またはControl Unit IIに接続するセンサーとセンサーハーネスとのセット品です。下記センサーセットを接続するだけで、メーターを取り付けなくてもDefi-Link Displayに情報を表示させることが可能です。

項目	型番	税込価格(工賃別)	本体価格
Defi-Link 油圧計 センサーセット	PDF00713SS	16,590円	15,800円
Defi-Link 燃圧計 センサーセット	PDF00806SS	16,590円	15,800円
Defi-Link 油温計 センサーセット	PDF00908SS	8,400円	8,000円
Defi-Link 水温計 センサーセット	PDF01006SS	8,400円	8,000円
Defi-Link 排気温度計 センサーセット	PDF0114SS	19,740円	18,800円
エンジン回転数信号ハーネス	PDF01203H	1,680円	1,600円

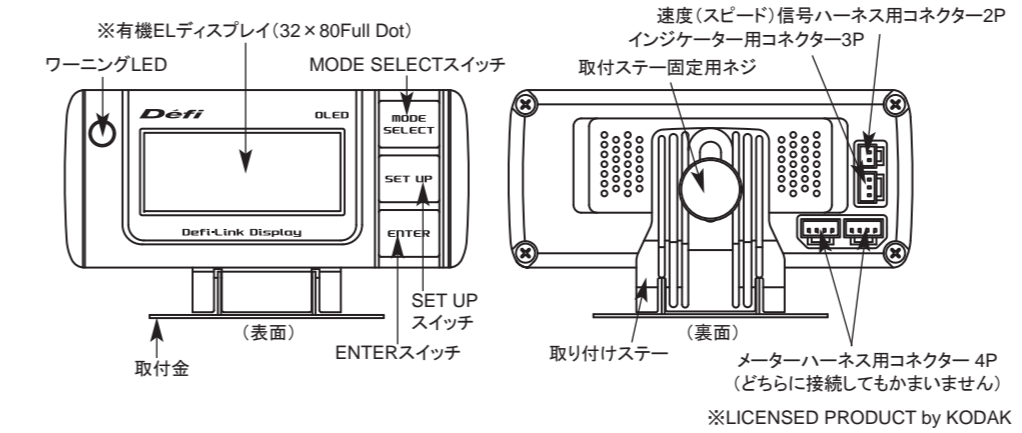
製品仕様(お客様・取り付け業者様へ)

電源電圧	Defi-Link Control Unit IIまたはDefi-Link Control Unitより供給		
動作温度範囲	-20 ~ +60℃(湿度80%以下)		
保存温度範囲	-40 ~ +80℃(湿度80%以下)		
表示範囲	車速表示 (SP)	0~400km/h(0~240MPH)	
	油温表示 (O.TEMP.)	51~150℃(123~302F)	
	水温表示 (W. TEMP.)	21~120℃(69~248F)	
	油圧表示 (OIL P.)	0~1,000kPa(0~145PSI)	
	燃圧表示 (FUEL P.)	0~600kPa(0~87PSI)	
	排気温度表示 (EXT. T.)	210~1,100℃(400~2,010F)	
対応スピードバルス	2・4・8・16 パルスフリー1,274~16,562パルス/km(2,051~26,665パルス/マイル)		
総重量	305g(表示器・ハーネス・取付金・付属品・パッケージ含む)		

各部の寸法(mm)・名称(お客様・取り付け業者様へ)



各部名称(お客様・取り付け業者様へ)



取り付け方法(取り付け業者様へ)

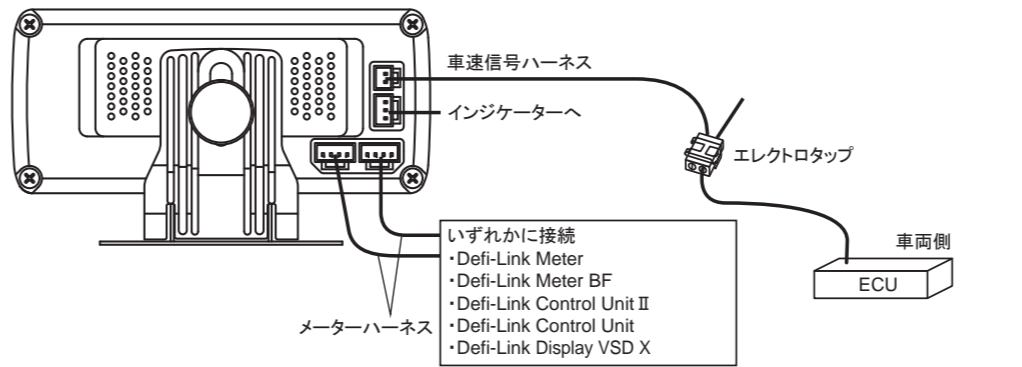
警告

- 取り付け・取り扱いについては「取り付け作業をする前に」、「取り扱いに関して」をよくお読みいただき、安全に正しく取り付けください。誤った取り付け箇所、取り付け方法は、製品の脱落や車両破損の原因となり大変危険です。
- 空いている端子は検査用端子ですので、決して何も接続しないでください。接続した場合、故障の原因になります。

注意

- 取り付け・取り扱いについては、Defi-Link Seriesの取扱説明書をあわせてご覧ください。
- 車速信号ハーネスは必ず接続してください。接続しない場合、スペシャル表示モードのままとなります。
- 無理にコネクターを引っ張ると、断線したりコネクターが破損する恐れがあります。コネクターを抜く際は、ロックを確実に押しながら抜いてください。
- センサーを取り付ける際は、ハーネスの部分に十分な強みを持たせて取り付け、固定してください。また、ねじれないように取り付け付けてください。テンションをかけた状態で固定したり、ねじったりすると、ハーネスが断線する恐れがあります。

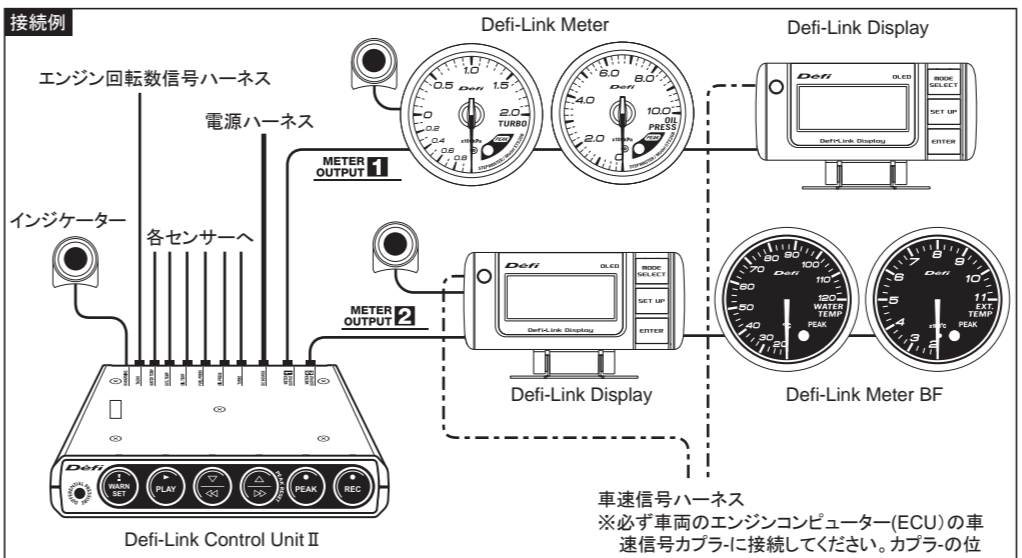
各ハーネス接続位置



※車速信号ハーネスは必ず車両のエンジンコンピュータ(ECU)の車速信号カブラに接続してください。カブラの位置は車種別接続ガイドをご参照ください。

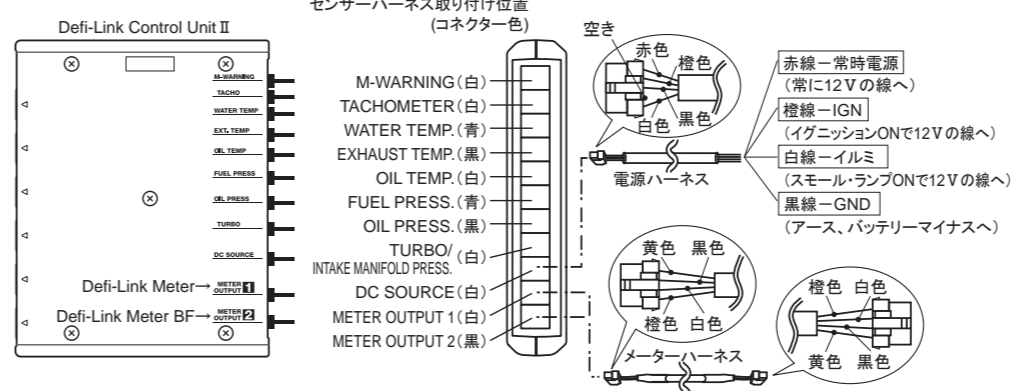
【配線方法】①Defi-Link Control Unit IIを使用する場合

- 下記のいずれかの方法でお取り付けください。
●メーターハーネスを使用してDefi-Link Control Unit IIのMETER OUTPUT1またはMETER OUTPUT2に直接接続します。
●メーターハーネスを使用してDefi-Link Meter(METER OUTPUT1のライン)、またはDefi-Link Meter BF(METER OUTPUT2のライン)に接続します。



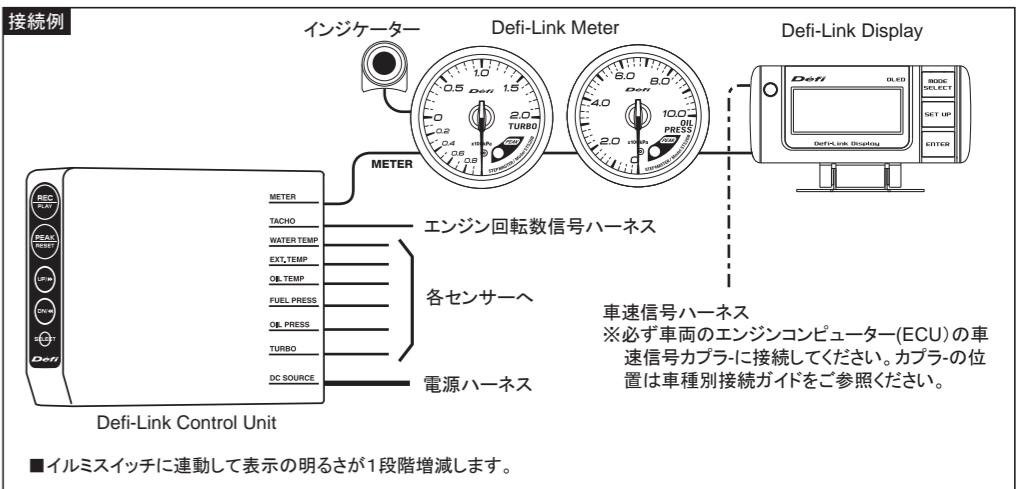
- METER OUTPUT1のラインに接続すると…
・イルミスイッチに連動して表示の明るさが1段階増減します。
- METER OUTPUT2のラインに接続すると…
・昼5段階・夜5段階の独立した表示の明るさ調整ができます。イルミスイッチに連動して昼夜のモードが入れ替わります。
・エンジン回転数のTriple Warningモードで使用できなくなります。Triple Warningモードを使用する場合は、METER OUTPUT1のラインに接続してください。(Triple Warningモードについては裏面のご使用方法をご参照ください。)

【配線図】

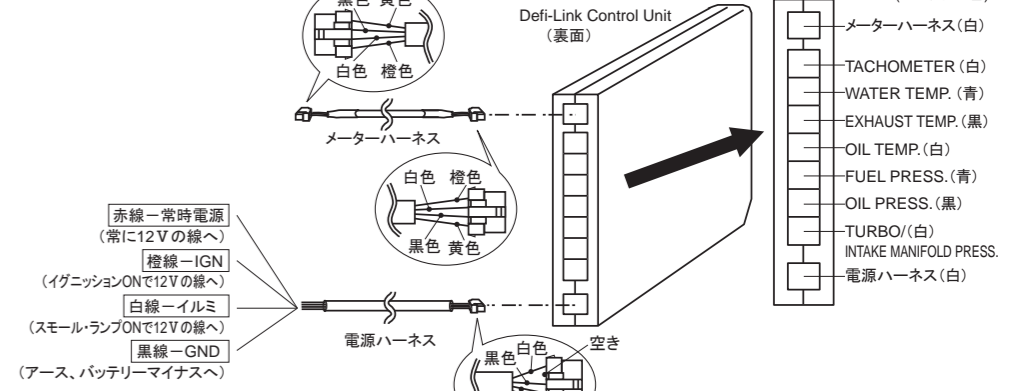


【配線方法】②Defi-Link Control Unitを使用する場合

- 下記のいずれかの方法でお取り付けください。
●メーターハーネスを使用してDefi-Link Control UnitのMETERコネクターに直接接続します。
●メーターハーネスを使用してDefi-Link Meterに接続します。

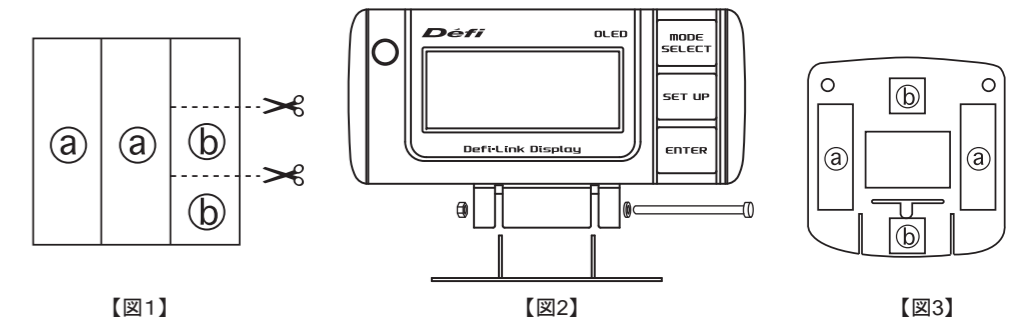


【配線図】



【取付金の取り付け方】

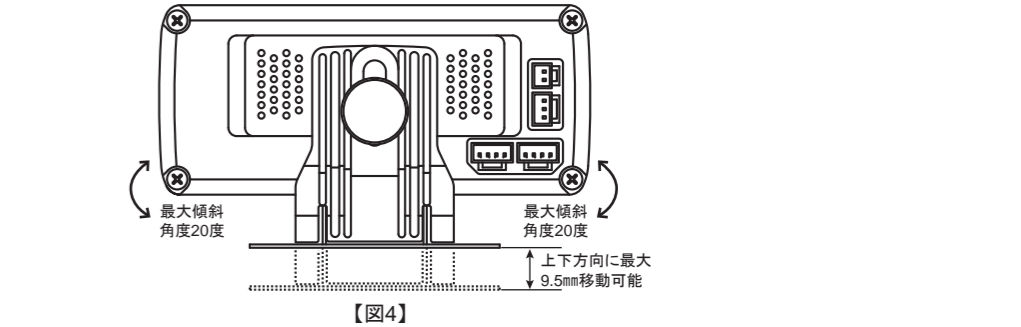
- 1: 付属の両面テープを切断します。【図1】
- 2: 取付ステーの溝に取付金の凸部を挿入し、付属のボルト・ナットで締め付けて固定してください。【図2】
- 3: 取付金の裏面に切断した両面テープを貼り付け、取り付けたい場所の形状にあわせて、取付金を曲げて貼り付けてください。その後、脱落しないように市販のタッピンネジで取付金を固定してください。【図3】



確認

- 両面テープを貼る面は、市販のダッシュクリーナーを使ってホコリ・汚れ・油分をよく拭き取ってください。

- 4: 取付ステー固定用のネジを回して、見やすい高さに調整します。上下方向最大9.5mm移動できます。取り付けの面が傾いている場合は、表示器が水平になるように調整してください。最大傾斜角度は20度です。【図4】



注意

- 取付ステー固定用ネジは、必ず取付ステーをはさんで固定してください。取り付けステーをはさまず、直接締めると内部を破壊し、故障の原因となります。

