

回転センサー 取扱説明書

GT-1S-001



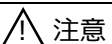


このたびは、当社製品をお買い上げいただきまして、誠にありがとうございます。ご使用前に本書を全て必ずお読みいただき、正しいお取り扱い方法でご愛用いただけますようお願い申し上げます。なお、本製品の取り付け及び本製品を装着した機器に関する事故や損害につきましては、いかなる場合においても、当社は一切責任を負いかねますので、あらかじめご了承くださいようお願い申し上げます。




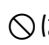


1.	目次	
2.	安全・取り扱いに関するご注意【必ずお読みください】	3
3.	作業をする前に	4
4.	特長	5
5.	仕様	6
6.	各部寸法	7
7.	保守・点検・保証・アフターサービス	8

2. 安全・取り扱いに関するご注意【必ずお読みください】

本製品をお取り付けの前に本取扱説明書をよくお読みいただき、十分に理解された上でお取り付けいただけますようお願い申し上げます。また、本製品(及び本製品が取り付けられている機器)を他の人に貸し出したり譲渡する場合は、取扱説明書と保証書を必ずお渡してください。本書では、取り扱いを誤った場合などの危険の程度を「危険」「警告」「注意」の3つのレベルで分類しています。また、本製品を安全に正しくお使いいただくために必ず行っていただきたい事項と、守っていただきたい事項を「確認」として分類しています。内容をよくお読みいただき、十分に理解された上でお取り付けください。

 危険	取り扱いを誤った場合、死亡、又は重傷を負うことがあり、かつその切迫度合いが高いことが想定される場合。
 警告	取り扱いを誤った場合、死亡、又は重傷を負う可能性が想定される場合。
 注意	取り扱いを誤った場合、傷害を負う危険が想定される場合、または物的損害の発生が想定される場合。
確認	「必ず行っていただきたい事」、「必ず守っていただきたい事」を示しています。

注意内容の性質表示

	 は、注意(警告を含む)をしなければならない記号です。
 禁止	 は、行為を禁止する記号です。(絶対にしてはいけない事です。)
 強制	 は、行為を指示する記号です。(必ず行っていただくことです。)



NIPPON SEIKI

3. 作業をする前に

⚠ 危険

- ❗ 配線の接続はハンダ付けを行うか、ギボシを使用し、接続部の絶縁を必ず行ってください。また、配線に衝撃やテンションがかかる場所は、緩衝材やコルゲートチューブなどで保護してください。ショート事故による火災の原因となり大変危険です。
- ❗ 電源配線時、ハーネスに断線がないか、または断線しかかかっていないか確認してください。ショート事故による火災の原因となり大変危険です。
- ❗ 本製品が故障したり誤動作した場合は速やかに本製品の使用を中止してください。続けて使用すると装着した製品の故障や事故の原因となります。

⚠ 警告

- ⊖ 本製品を絶対に改造や分解しないでください。保証の対象外となるだけでなく故障や事故の原因となります。



改造・分解

- ❗ 本製品の取り付けは、周囲の安全を確認し、本製品を装着する機器の電源を切るなどの方法で動かない状態にし、その機器の取扱い説明書に従って、安全に十分配慮して行ってください。
- ⊖ 本製品の取り付け作業中は幼児・子供等を近づけないでください。部品等が外れて飲み込む等の恐れがあります。
- ⊖ 取り付け箇所・取り付け方法は慎重に検討し、絶対に脱落しないようにしてください。誤った取り付け箇所・取り付け方法は、製品の脱落や取り付けした機器破損の原因となります。
- ⊖ 「煙が出た」「変な匂いがする」などの異常な状態では使用しないでください。万一そのような状態が発生しましたら、すみやかに販売店にご連絡ください。そのままご使用になりますと、事故や火災の原因となり大変危険です。

⚠ 注意

- ⊖ 本製品に過大な力をかけたり、ぶつけたり、落としたりしないでください。故障の原因となります。
- ⊖ 本製品の端子などに必要以上の力を加えないでください。破損の原因となります。
- ❗ 使用しない配線は絶縁テープなどで完全に絶縁してください。また、本製品の取り付け時に外したり、ゆるめた部品やコネクタ、新たに配線したものなどは必ず正しく組みつけ、固定してください。
- ❗ ハンダ付けの際は火傷をしたり、配線・部品の端面・尖った部分等に当たり手を切傷することがないように手袋を着用してください。
- ❗ 清掃するときは、乾いた柔らかい布で拭いてください。汚れを落とす場合は、中性洗剤に浸してよく絞った布で拭いてください。有機溶剤(ベンジン、シンナーなど)、酸・アルカリ類は使用しないでください。
- ⚠ 本製品の使用、または故障により生じた直接・間接の損害につきましては、当社は一切の責任を負いかねますのであらかじめご了承ください。

確認

- ❗ 取り付けは必ず本書に従ってください。
- ❗ 取り付け後も定期的に点検を実施し、十分注意してご使用ください。使用環境や条件等によって耐久性が落ちる場合があります。

4. 特長

- ・極低速から検出可能
- ・オイルや泥水環境下で使用可能
- ・センサーに摺動部が無く、高信頼性
- ・小型・軽量
- ・高耐熱
- ・ダイレクトコネクタタイプ

5. 仕様

方式	ホール IC (スイッチ)	
使用温度範囲	-40℃ ~ +150℃	
保存温度範囲	-40℃ ~ +150℃	
使用電圧範囲 ※ 1	DC 4.75V ~ 16V	
出力信号	方形波 (オープンドレイン出力)	
出力電圧	VOL ≤ 0.8V、VOH ≥ 4.8V (5V Pull-up)	
出力電流	15mA 以下	
検出距離 ※ 2	2.0±0.5mm	
Duty 比 ※ 3	50±20%	
検出周波数	0Hz ~ 10,000Hz	
消費電流	15mA 以下	
絶縁抵抗	10MΩ以上 (ケース~端子間 500V)	
締付トルク	7.9~11.8N・m	
嵌合コネクタ品番	6189-0887(住友電装)	
耐振性	300m/S ²	
材質	センサーボディ	PBT G30
	Oリング	JASO 4 種 E (アクリルゴム)

※ 1 : バッテリー直付け等のサージ電圧が入る電源に対応していません。

保護回路経由の電源をご使用下さい。

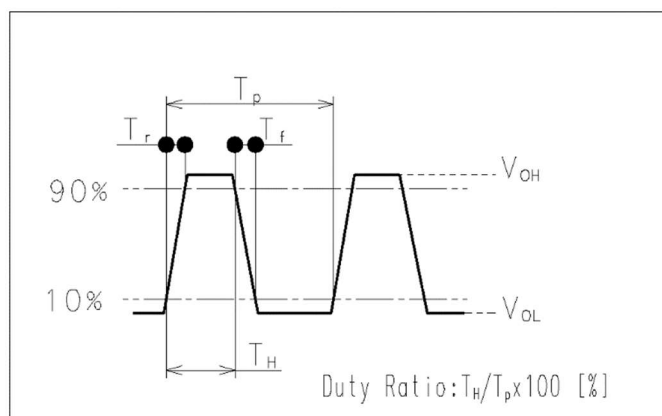
※ 2 : 相手検出ロータは磁性体 (鉄系) を選定ください。

検出距離は相手検出ロータの仕様に依存します。

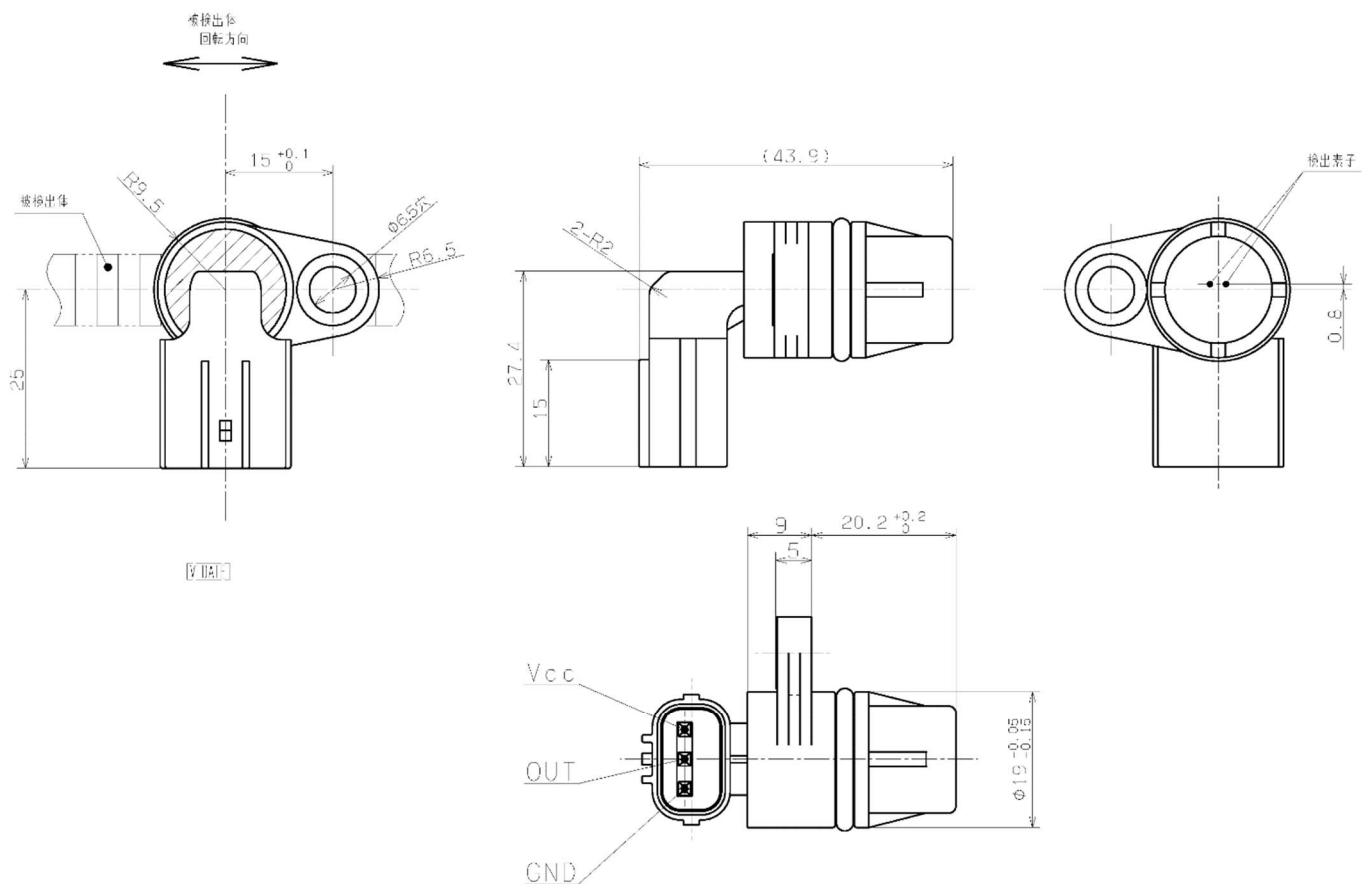
表記距離はモジュール 2 程度のギアの場合です。

※ 3 : 相手検出ロータの誤差は含みません。

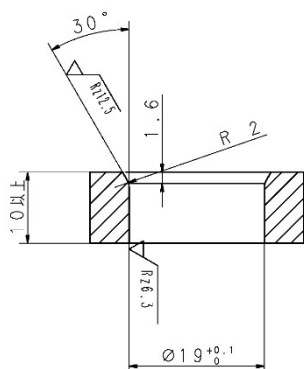
■ 出力波形



6. 各部寸法



■ 推奨取付穴寸法



7. 保守・点検・保証・アフターサービス

■保証書・保証規程について

本製品には保証書・保証規程が入っております。本製品は保証規程の内容に従って保証されています。よくお読みになり、記入事項をご確認の上、大切に保管してください。保証書の提示がない場合は、保証期間内であっても保証対象外となります。

■保証期間

保証期間はご購入から 1 年です。購入時、ご購入いただいた販売店が保証書に記載されていることをご確認ください。詳細は保証規程をご覧ください。

⚠ 本製品を使用されて発生した事故等に関するもの、誤配線等、本製品の製造不良以外によるトラブルについては一切責任を負いかねます。

⊙ 危険ですのでご自身では修理しないでください。保証の対象外となるだけでなく、故障・事故の原因となります。

■検査依頼について

製品の調子がおかしい、または動作がおかしくなったと感じた場合は、お買い上げいただいた販売店に検査をご依頼ください。当社ではお客様からの直接の検査ご依頼は受け付けておりません。

❗ 検査を依頼される際には、製品の他に保証書とお客様情報を必ずご提示ください。

■廃棄方法について

製品を廃棄する際は、廃棄物処理法及びお住まいの自治体のルールに従って処理してください。パッケージについてはリサイクルが可能です。(パッケージに記載されているリサイクルマークをご覧ください。)



NIPPON SEIKI

回転センサー GT-1S-001 取扱説明書

■発行 第1版 2023年4月

■製造 日本精機株式会社

■連絡先 日本精機株式会社 Defi お客様相談室内 汎用センサー窓口

【住所】〒940-8580 新潟県長岡市東蔵王2丁目2-34

【電話番号】0258-24-5221 (Japanese only)

【受付時間】10:00~12:00, 13:00~17:00 (土曜、日曜、祝日、弊社休日を除く平日)

【Webサイト】<https://www.nippon-seiki.co.jp/>

GT-1S:23.04-1