

有価証券報告書

事業年度 自 2025年4月1日
(第81期) 至 2026年3月31日

日本精機株式会社

有価証券報告書

- 1 本書は金融商品取引法第24条第1項に基づく有価証券報告書を、同法第27条の30の2に規定する開示用電子情報処理組織(EDINET)を使用し提出したデータに目次及び頁を付して出力・印刷したものであります。
- 2 本書には、上記の方法により提出した有価証券報告書に添付された監査報告書及び上記の有価証券報告書と併せて提出した内部統制報告書・確認書を末尾に綴じ込んでおります。

目 次

	頁
第81期 有価証券報告書	
【表紙】	1
第一部 【企業情報】	2
第1 【企業の概況】	2
1 【主要な経営指標等の推移】	2
2 【沿革】	4
3 【事業の内容】	6
4 【関係会社の状況】	8
第2 【事業の状況】	10
1 【経営方針、経営環境及び対処すべき課題等】	10
2 【サステナビリティに関する考え方及び取組】	13
3 【事業等のリスク】	18
4 【経営者による財政状態、経営成績及びキャッシュ・フローの状況の分析】	22
5 【重要な契約等】	26
6 【研究開発活動】	26
第3 【設備の状況】	27
1 【設備投資等の概要】	27
2 【主要な設備の状況】	28
3 【設備の新設、除却等の計画】	30
第4 【提出会社の状況】	31
1 【株式等の状況】	31
2 【自己株式の取得等の状況】	59
3 【配当政策】	60
4 【コーポレート・ガバナンスの状況等】	61
5 【従業員の状況等】	83
第5 【経理の状況】	86
1 【連結財務諸表等】	87
2 【財務諸表等】	150
第6 【提出会社の株式事務の概要】	164
第7 【提出会社の参考情報】	165
1 【提出会社の親会社等の情報】	165
2 【その他の参考情報】	165
第二部 【提出会社の保証会社等の情報】	166

監査報告書

内部統制報告書

確認書

【表紙】

【提出書類】 有価証券報告書

【根拠条文】 金融商品取引法第24条第1項

【提出先】 関東財務局長

【提出日】 2026年6月23日

【事業年度】 第81期(自 2025年4月1日 至 2026年3月31日)

【会社名】 日本精機株式会社

【英訳名】 NIPPON SEIKI CO., LTD.

【代表者の役職氏名】 代表取締役社長 社長執行役員 永野 恵一

【本店の所在の場所】 新潟県長岡市東蔵王2丁目2番34号

【電話番号】 (0258)24-3311(代表)

【事務連絡者氏名】 事業管理本部 執行役員 金子 基樹

【最寄りの連絡場所】 新潟県長岡市東蔵王2丁目2番34号

【電話番号】 (0258)24-3311(代表)

【事務連絡者氏名】 事業管理本部 執行役員 金子 基樹

【縦覧に供する場所】 株式会社東京証券取引所
(東京都中央区日本橋兜町2番1号)

第一部 【企業情報】

第1 【企業の概況】

1 【主要な経営指標等の推移】

(1) 連結経営指標等

回次	第77期	第78期	第79期	第80期	第81期
決算年月	2022年3月	2023年3月	2024年3月	2025年3月	2026年3月
売上収益 (百万円)	223,621	275,776	312,355	316,397	327,894
税引前利益又は損失 (△) (百万円)	△1,399	6,377	13,929	9,344	13,875
親会社の所有者に帰属する当期利益又は損失 (△) (百万円)	△5,180	1,306	5,300	6,122	8,220
親会社の所有者に帰属する包括利益 (百万円)	9,467	15,427	25,384	1,130	18,688
親会社の所有者に帰属する持分 (百万円)	186,257	199,542	221,537	216,694	231,592
資産合計 (百万円)	329,553	356,233	338,632	332,095	347,265
1株当たり親会社所有者帰属持分 (円)	3,087.64	3,306.53	3,716.91	3,777.72	4,029.37
基本的1株当たり当期利益又は損失 (△) (円)	△85.88	21.65	88.04	104.88	143.23
希薄化後1株当たり当期利益又は損失 (△) (円)	△85.88	21.62	87.93	104.74	143.03
親会社所有者帰属持分比率 (%)	56.52	56.01	65.42	65.25	66.69
親会社所有者帰属持分利益率 (%)	△2.83	0.68	2.52	2.79	3.67
株価収益率 (倍)	—	36.99	17.36	11.06	16.02
営業活動によるキャッシュ・フロー (百万円)	△5,437	△18,057	24,639	15,271	40,481
投資活動によるキャッシュ・フロー (百万円)	△7,518	19,713	37,934	△8,309	△12,945
財務活動によるキャッシュ・フロー (百万円)	△5,498	2,028	△59,577	△4,754	△13,866
現金及び現金同等物の期末残高 (百万円)	24,796	30,043	33,257	35,305	51,922
従業員数 (名)	13,386	13,624	13,291	13,450	13,246

(注) 1 国際会計基準（以下「IFRS会計基準」という。）に基づいて連結財務諸表を作成しております。

2 第79期において、企業結合に係る暫定的な会計処理の確定を行っており、第78期の関連する主要な経営指標等について、暫定的な会計処理の確定の内容を反映させております。

(2) 提出会社の経営指標等

回次		第77期	第78期	第79期	第80期	第81期
決算年月		2022年 3月	2023年 3月	2024年 3月	2025年 3月	2026年 3月
売上高	(百万円)	111,248	138,522	135,176	136,456	128,769
経常利益又は 経常損失 (△)	(百万円)	△1,983	24,109	29,294	7,434	6,458
当期純利益又は 当期純損失 (△)	(百万円)	△4,335	19,703	20,052	4,793	1,773
資本金	(百万円)	14,494	14,494	14,494	14,494	14,494
発行済株式総数	(千株)	60,907	60,907	60,907	58,471	58,471
純資産額	(百万円)	80,341	98,408	121,577	113,821	113,287
総資産額	(百万円)	205,417	227,214	208,364	202,886	198,782
1株当たり純資産額	(円)	1,330.49	1,629.64	2,038.83	1,983.28	1,970.16
1株当たり配当額 (内1株当たり 中間配当額)	(円) (円)	40.00 (20.00)	40.00 (20.00)	45.00 (20.00)	50.00 (25.00)	80.00 (40.00)
1株当たり 当期純利益又は 当期純損失 (△)	(円)	△71.88	326.53	333.08	82.11	30.90
潜在株式調整後 1株当たり 当期純利益	(円)	—	326.17	332.69	82.00	30.86
自己資本比率	(%)	39.07	43.28	58.32	56.07	56.97
自己資本利益率	(%)	△5.18	22.06	18.24	4.07	1.56
株価収益率	(倍)	—	2.59	4.59	14.13	74.27
配当性向	(%)	—	12.25	13.51	60.90	258.87
従業員数	(名)	1,750	1,640	1,606	1,578	1,453
株主総利回り (比較指標： 配当込みTOPIX)	(%) (%)	69.6 (102.0)	72.2 (107.9)	128.8 (152.5)	104.1 (150.2)	198.8 (202.2)
最高株価	(円)	1,325	974	1,595	1,553	2,884
最低株価	(円)	814	732	823	1,002	917

(注) 1 最高株価及び最低株価は、2023年4月3日以前は東京証券取引所市場第二部におけるものであり、2023年4月4日以降は東京証券取引所スタンダード市場におけるものであります。

2 第77期の潜在株式調整後1株当たり当期純利益については、潜在株式は存在するものの、1株当たり当期純損失であるため記載しておりません。

3 第77期の株価収益率及び配当性向については、当期純損失が計上されているため記載しておりません。

2 【沿革】

- 1946年12月 新潟県長岡市蔵王町(現・松葉)に日本精機株式会社を設立。
時計・計器類の製造販売を開始。
- 1951年10月 新潟県長岡市北中島町(現・中島)に本社工場を新設し、本社を移転。
- 1953年8月 東京連絡所(現・東京営業所)を開設。
- 1955年9月 新潟県長岡市西新町(現・城岡)に本社及び本社工場を移転。
- 1959年6月 大阪連絡所(現・大阪営業所)を開設。
- 9月 埼玉県上尾市に(有)旭計器製作所(1972年4月株式会社に改組)を設立。
- 1961年7月 浜松出張所(現・浜松営業所)を開設。
- 1970年2月 新潟県長岡市に日精サービス㈱を設立。(現・連結子会社)
- 12月 現在地に本社・本社工場を移転。
- 12月 新潟県小千谷市に真人工場を新設。
- 1971年7月 真人工場を(株)真人日本精機に改組設立。
- 1972年11月 米国、カリフォルニア州にエヌ・エス・インターナショナル社を設立。(現・連結子会社)
- 1973年6月 新潟県長岡市にエヌエスエレクトロニクス㈱を設立。
- 1976年8月 液晶表示素子の製造を開始。
- 1978年7月 新潟県長岡市に(株)ホンダベルノ長岡を設立。
- 1982年6月 広島県庄原市に(株)ワイエヌエス(現・NSウエスト㈱)を設立。(現・連結子会社)
- 11月 液晶組立が本社工場より液晶製造部に独立。
- 1983年11月 新潟県長岡市に日精ホンダ㈱を設立。
- 1985年4月 新潟県長岡市に(株)エヌエス・コンピュータサービス(現・(株)NS・コンピュータサービス)を設立。(現・連結子会社)
- 1986年3月 決算月を8月から3月に変更。
- 7月 米国、オハイオ州にニューサバイナインダストリーズ社を設立。(現・連結子会社)
- 1987年8月 英国、オックスフォードシャー州にユークーエヌ・エス・アイ社を設立。(現・連結子会社)
- 1989年2月 株式を東京証券取引所市場第二部及び新潟証券取引所に上場。
- 1990年11月 新潟県長岡市にR&Dセンターを新設。
- 1993年10月 エヌエスエレクトロニクス㈱と(株)エフ・エス・シーが合併。
- 1994年4月 中国、香港に香港易初日精有限公司を設立。(現・連結子会社)
- 1995年2月 中国、上海に合弁会社上海易初日精有限公司(現・上海日精儀器有限公司)を設立。
(現・連結子会社)
- 8月 ISO9001認証取得。
- 12月 タイ王国、チョンブリ県にタイニッポンセイキ社を設立。(現・連結子会社)
- 1996年2月 (株)ホンダベルノ長岡と(株)ホンダクリオ長岡が合併し、(株)ホンダ四輪販売長岡を設立。
- 12月 米国ビッグスリーの品質要求規格QS9000の認証取得。
- 12月 エヌエスエレクトロニクス㈱と関係会社エヌエスパーツ㈱が合併。
- 1997年9月 タイ王国、チョンブリ県にタイ マット エヌエス社を設立。(現・連結子会社)
- 1998年5月 新潟県長岡市に第二液晶工場を新設。
- 1999年8月 ISO14001認証取得。
- 2000年7月 (株)真人日本精機と(株)旭計器製作所が合併し、エヌエスアドバンテック㈱を設立。
(現・連結子会社)
- 2001年1月 中国、香港に香港支店を開設。
- 11月 中国、香港に香港日本精機有限公司を設立。(現・連結子会社)
- 12月 インドネシア、バンテン州にインドネシア エヌエス社(現・インドネシア ニッポンセイキ社)を設立。(現・連結子会社)
- 12月 インド、ハリヤーナー州のジェイエヌエス インスツルメンツ社に出資。
- 2002年4月 新潟県長岡市の(株)大和ホンダを子会社として追加。
- 8月 ブラジル、アマゾンナス州にニッポンセイキ・ド・ブラジル社を設立。(現・連結子会社)
- 12月 オランダ、アムステルダム市にニッポンセイキヨーロッパ社を設立。(現・連結子会社)
- 2003年9月 中国、広東省に東莞日精電子有限公司を設立。(現・連結子会社)
- 2004年6月 中国、江蘇省に日精工程塑料(南通)有限公司を設立。(現・連結子会社)
- 11月 新潟県長岡市に(株)NSモータース(現・(株)カーブステーション新潟)を設立。(現・連結子会社)

- 2006年 5月 新潟県長岡市に㈱新長岡マツダ販売を設立。
6月 ㈱ホンダ四輪販売長岡が㈱大和ホンダを合併。(現・連結子会社)
7月 新潟県長岡市にNSテクニカルセンターを新設。
7月 ブラジル、サンパウロ州にエヌエスサンパウロ・コンポーネント・オートモーティブ社を設立。
- 2007年 3月 ベトナム、ハノイ市にベトナム・ニッポンセイキ社を設立。(現・連結子会社)
8月 タイ王国、チョンブリ県にニッポンセイキ・コンシューマ・プロダクツ(タイ)社を設立。
- 2008年 4月 メキシコ、ヌエボレオン州にニッポンセイキ・デ・メヒコ社、ニッセイ・アドバンテック・メヒコ社の2社を設立。
10月 台湾、基隆市の尚志精機股份有限公司(現・台湾日精儀器股份有限公司)への出資比率を高め、連結子会社化。(2019年4月に台北市へ移転)
- 2010年12月 新潟マツダ自動車㈱の株式を、マツダ㈱から取得。新潟県全域でマツダディーラー事業を展開。
- 2011年 6月 中国、湖北省武漢市に日精儀器武漢有限公司を設立。(現・連結子会社)
2012年 2月 インド、アーンドラ・プラデーシュ州にエヌエス インストルメンツ インディア社を設立。(現・連結子会社)
3月 中国、上海市に日精儀器科技(上海)有限公司を設立。(現・連結子会社)
6月 新潟マツダ自動車㈱が㈱新長岡マツダ販売を合併。(現・連結子会社)
10月 東京都台東区に東京テクニカルセンターを開設。(2017年4月に東京都北区へ移転)
- 2013年 8月 メキシコ、ヌエボレオン州にニッセイ・ディスプレイ・メヒコ社を設立。
10月 ベトナム、ダナン市にダナンニッポンセイキ社を設立。(現・連結子会社)
- 2018年 2月 IATF16949認証取得。
2019年 2月 ポーランド、ウッチ県にニッポンセイキポーランド社を設立。(現・連結子会社)
10月 東京都北区に東京R&Dセンターを開設。
- 2020年 8月 ISO45001認証取得。
2021年 4月 エヌエスアドバンテック㈱がエヌエスエレクトロニクス㈱を合併。(現・連結子会社)
4月 栃木県宇都宮市に宇都宮テクニカルセンターを開設。
6月 メキシコ、ニッポンセイキ・デ・メヒコ社がニッセイ・アドバンテック・メヒコ社及びニッセイ・ディスプレイ・メヒコ社を合併。(現・連結子会社)
- 2022年 3月 インド、ハリヤーナー州にエヌエス インディア デザイン アンド トレーディング社を設立。(現・連結子会社)
4月 東京証券取引所の市場区分の見直しにより市場第二部からスタンダード市場へ移行。
10月 新潟県阿賀野市の共栄エンジニアリング株式会社の株式を取得。(現・連結子会社)
- 2024年 3月 新潟県長岡市に蔵王工場を新設。
2025年 4月 東京都北区の拠点を統合し、東京本社へ改称。
9月 新潟県長岡市に株式会社メルエUIを設立。(現・連結子会社)
2026年 2月 台湾、台北市に設計支店を設立。

3 【事業の内容】

当社の企業集団は、当社、子会社33社及び関連会社1社で構成され、四輪車用・二輪車用・汎用計器類、民生用機器、樹脂材料の製造販売及び自動車販売を主な事業内容とし、さらに各事業に関連する物流、コンピュータシステム等の事業を展開しております。

国内関係会社においては、製造会社は主として当社の生産体制と一体となって、当社製品の部品・完成品の製造を担当し、主に当社へ納入をしております。その他販売及びサービス関連の会社については当社及びグループ間の取引のほか、直接他の法人、エンドユーザーとの取引をしております。

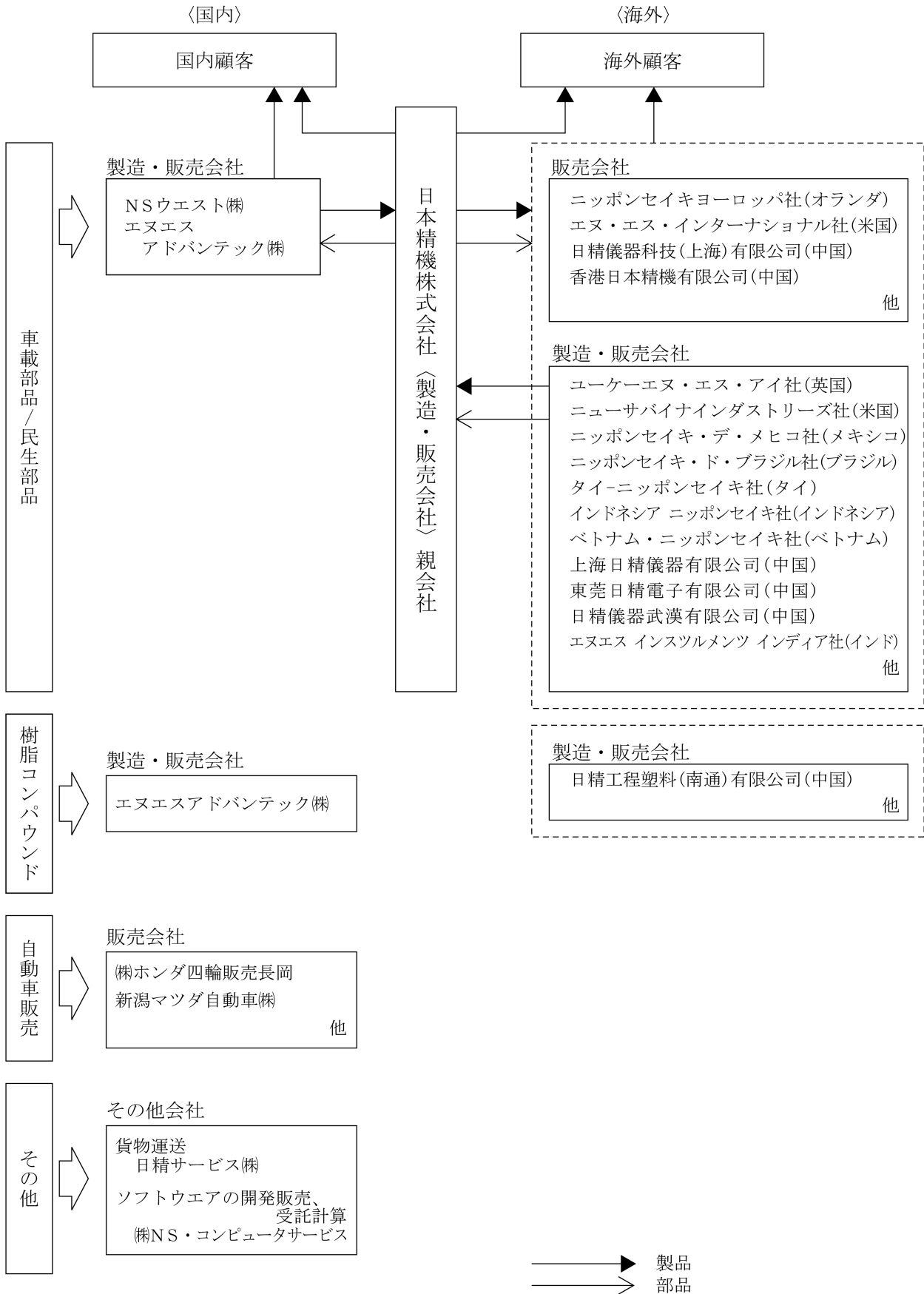
海外関係会社においては、現地系企業への販路拡大及び当社国内得意先の海外展開へ対応するとともに、なかでも中国・アジア拠点は、グループ内相互補完の輸出基地としての役割をもって当社製品の製造・販売を行っております。

当社グループの事業に関わる位置付け、及びセグメントとの関連は次のとおりであります。

セグメントの名称	主要製品等	会社名
車載部品事業	四輪車用計器 ヘッドアップディスプレイ 二輪車用計器 汎用計器 各種センサー 高密度実装基板EMS その他	当社 エヌエスアドバンテック(株) NSウエスト(株) ユーケーエヌ・エス・アイ社 ニッポンセイキヨーロッパ社 ニューサバイナインダストリーズ社 エヌ・エス・インターナショナル社 ニッポンセイキ・デ・メヒコ社 ニッポンセイキ・ド・ブラジル社 タイ-ニッポンセイキ社 インドネシア ニッポンセイキ社 ベトナム・ニッポンセイキ社 上海日精儀器有限公司 日精儀器武漢有限公司 日精儀器科技(上海)有限公司 エヌエス インストゥルメンツ インディア社 他
民生部品事業	OA・情報機器操作パネル 空調・住設機器コントローラー その他	当社 エヌエスアドバンテック(株) タイ-ニッポンセイキ社 香港日本精機有限公司 東莞日精電子有限公司 他
樹脂コンパウンド事業	樹脂材料の加工・販売	エヌエスアドバンテック(株) 日精工程塑料(南通)有限公司 他
自動車販売事業	新車・中古車の販売 車検・整備等のサービス	(株)ホンダ四輪販売長岡 新潟マツダ自動車(株) 他
その他	貨物運送 ソフトウェアの開発販売 受託計算 その他	当社 日精サービス(株) (株)NS・コンピュータサービス 他

(注) 複数の事業を営んでいる会社については、それぞれの事業区分に記載しております。

事業の系統図は次のとおりであります。



4 【関係会社の状況】

名称	住所	資本金又は 出資金 (百万円)	主要な事業 の内容	議決権の 所有(被所有)割合		関係内容
				所有割合 (%)	被所有割合 (%)	
(連結子会社) エヌエス アドバンテック㈱	新潟県長岡市	161	車載部品事業 民生部品事業 樹脂コンパウンド 事業	100.0	—	製品及び部品の購入、 土地建物の賃貸、 資金の貸付、 役員の兼任等
NSウエスト㈱	広島県庄原市	350	車載部品事業	100.0	—	製品の販売及び購入、 資金の借入、 役員の兼任等
㈱NS・コンピュータ サービス	新潟県長岡市	323	その他	100.0	—	ソフトウェアの開発委託、 土地建物の賃貸、 資金の借入
日精サービス㈱	新潟県長岡市	100	その他	100.0	—	製品の梱包・運搬、 土地建物の賃貸、 資金の貸付
㈱ホンダ四輪販売長岡	新潟県長岡市	130	自動車販売事業	100.0	—	営業用車両の購入、 土地建物の賃貸、 資金の貸付
新潟マツダ自動車㈱	新潟県新潟市	100	自動車販売事業	100.0	—	営業用車両の購入、 資金の借入
ユーケーエス・ エス・アイ社 (注)3	英国 ウースターシャー 州	千STG £ 47,761	車載部品事業	100.0	—	製品及び部品の販売、 資金の借入、 役員の兼任等
ニッポンセイキ ヨーロッパ社	オランダ 北ホラント州	千ユーロ 350	車載部品事業	100.0	—	製品の販売、 資金の借入、 役員の兼任等
ニューサバイナ インダストリーズ社 (注)3、6	米国 オハイオ州	千US\$ 12,700	車載部品事業	100.0 (100.0)	—	製品の販売及び購入、 役員の兼任等
エヌ・エス・ インターナショナル社 (注)3	米国 ミシガン州	千US\$ 480	車載部品事業	100.0	—	製品の販売、 資金の借入、 役員の兼任等
ニッポンセイキ・ デ・メヒコ社 (注)3	メキシコ ヌエボレオン州	千MXN 509,875	車載部品事業	100.0 (99.6)	—	製品及び部品の販売、 資金の貸付、 役員の兼任等
ニッポンセイキ・ド・ ブラジル社	ブラジル アマゾナス州	千BRL 60,032	車載部品事業	100.0	—	製品の販売
タイ-ニッポンセイキ社	タイ王国 チョンブリ県	千BAHT 406,500	車載部品事業 民生部品事業	100.0	—	製品の販売及び購入、 役員の兼任等
インドネシア ニッポンセイキ社 (注)3	インドネシア バンテン州	千US\$ 5,000	車載部品事業	100.0 (10.0)	—	製品の販売、 役員の兼任等
ベトナム・ ニッポンセイキ社	ベトナム ハノイ市	百万VND 128,496	車載部品事業	100.0 (12.5)	—	製品の販売、 役員の兼任等
エヌエス インストゥルメン ツ インディア社 (注)3	インド アーンドラ・ プラデーシュ州	千Rs 1,380,000	車載部品事業	100.0 (1.0)	—	製品及び部品の販売、 資金の貸付、 役員の兼任等
香港日本精機有限公司	中華人民共和国 香港	千HK\$ 24,977	民生部品事業	100.0	—	製品の販売及び購入、 資金の貸付
東莞日精電子有限公司	中華人民共和国 広東省	千US\$ 3,330	民生部品事業	100.0	—	製品の販売、 資金の貸付
上海日精儀器有限公司	中華人民共和国 上海市	千US\$ 10,000	車載部品事業	100.0 (80.0)	—	製品及び部品の販売、 部品の購入

名称	住所	資本金又は 出資金 (百万円)	主要な事業 の内容	議決権の 所有(被所有)割合		関係内容
				所有割合 (%)	被所有割合 (%)	
台湾日精儀器 股份有限公司	台湾 台北市	千NT\$ 95,000	車載部品事業	100.0	—	製品の販売、 資金の貸付
日精工程塑料(南通) 有限公司	中華人民共和国 江蘇省	千US\$ 8,000	車載部品事業 樹脂コンパウンド 事業	100.0 (100.0)	—	部品の購入
日精儀器武漢有限公司 (注)3	中華人民共和国 湖北省	千元 131,900	車載部品事業	75.0	—	製品の販売、 部品の購入
日精儀器科技(上海) 有限公司	中華人民共和国 上海市	千US\$ 1,500	車載部品事業	95.0 (35.0)	—	製品の販売、 役員の兼任等
その他10社						

- (注) 1 主要な事業の内容欄には、セグメント情報に記載された名称を記載しております。
2 「議決権の所有(被所有)割合」欄の(内書)は間接所有であります。
3 特定子会社であります。
4 有価証券届出書又は有価証券報告書を提出している会社はありません。
5 関係内容における役員の兼任等には、当社役員及び当該会社役員兼任のほか、出向及び転籍等も含まれております。
6 売上高(連結会社相互間の内部売上高を除く。)が連結売上高の10%を超える連結子会社の「主要な損益情報等」は次のとおりであります。

(百万円)

会社名	売上収益	税引前利益	当期利益	純資産額	総資産額
ニューサバイナ インダストリーズ社	61,715	3,438	2,792	11,620	21,723

第2 【事業の状況】

1 【経営方針、経営環境及び対処すべき課題等】

当社グループの経営方針、経営環境及び対処すべき課題等は以下のとおりであります。

なお、文中の将来に関する事項は、当連結会計年度末現在において当社グループが判断したものであります。

(1) 経営方針

当社は「安心と感動に満ちた世界と未来をつくります」をパーパス（存在意義）として掲げ、「つながる技術で、インターフェースの価値を創造する企業」を目指し、車載向け計器類（メーター、ヘッドアップディスプレイ等）の開発・販売などを通じ、持続的な企業価値向上に取り組んでおります。

〔企業理念体系〕

＜パーパス（Purpose）：私たちの存在意義＞

安心と感動に満ちた世界と未来をつくります

＜ビジョン（Vision）：私たちの目指す姿＞

つながる技術で、インターフェースの価値を創造する企業を目指します

＜ミッション（Mission）：私たちの使命＞

みえないものをみえるようにします

みえない「モノ」と「コト」をはかり、「ヒット」に最適な製品とサービスを届けます

＜バリュー（Value）：私たちの価値観＞

01 新たな技術への挑戦 インノベーションで次世代の価値をつくります

02 品質へのこだわり 顧客の期待に応える品質をつくります

03 人にやさしく、地球にやさしく 人と地球に寄り添い、持続可能な社会をつくります

04 たゆまぬ誠実さ すべてのステークホルダーと信頼関係をつくります

〔経営理念〕

筋肉質な企業としてチャレンジを続け、社会と企業の持続的な繁栄に貢献します

(2) 中期経営計画

当社は、2025年3月期から2027年3月期までの3カ年を対象とした中期的な経営方針「中期経営計画2026」を策定し、その達成に取り組んでおります。前中期経営計画（2022年3月期～2024年3月期）は、新型コロナウイルス流行が大きな想定外要因となったことから業績が大きく低迷する結果となりましたが、本中期経営計画では外部環境に左右されにくい企業を目指し、筋肉質な体質への変革に注力しております。

〔中期経営計画2026の位置づけ〕

「中期経営計画2026」は、前中期経営計画（2022年3月期～2024年3月期）において実施した施策の成果を踏まえ、さらなる業績回復を目的とした「業績回復期」と位置付けております。本計画においては、各種施策の着実な実行により、企業価値の継続的な向上およびPBRI倍の達成を目指してまいります。

なお、中期経営計画における具体的な取り組みは、「1 経営方針、経営環境及び対処すべき課題等 (3) 経営環境及び対処すべき課題」をご覧ください。

〔業績目標〕

当社を取り巻く経済環境は、物価上昇、米国の通商政策の動向、金融資本市場の変動、中東情勢の影響など、多くの不確実性を抱え、依然として先行き不透明な状況が継続しております。これらの状況を総合的に勘案し、「中期経営計画2026」の最終年度である2027年3月期通期の連結業績見通しにつきましては、以下のとおり公表しております。なお、当該連結業績見通しの前提となる為替レートは、通期平均で1米ドル=150円としております。

売上収益	3,200億円
営業利益	140億円 (4.4%)
親会社の所有者に帰属する当期利益	100億円 (3.1%)

なお、当社は、2026年4月20日付「東洋電装株式会社の株式取得（子会社化）についての株式譲渡契約締結に関するお知らせ」にて公表いたしましたとおり、四輪車・二輪車向けスイッチ類の製造・販売を営む東洋電装株式会社を、2027年3月期中に完全子会社化する予定であります。同社の完全子会社化に伴う当社グループの業績および財政状態に与える影響につきましては、今後、判明次第速やかに開示いたします。

〔株主還元方針〕

当社は、持続的な企業価値の向上及びPBR1倍水準の早期達成を目指しております。また、株主の皆様に対する利益還元を経営の重要課題の1つとしており、中期経営計画期間において「配当」と「自己株式の取得」などにより総還元性向80%を株主還元の基本方針としております。

(3) 経営環境及び対処すべき課題

当社グループを取り巻く事業環境は、グローバル市場での競争激化が続くほか、車載分野における次世代技術への対応、原材料価格の高騰、人件費上昇といったコスト圧力、さらには中東情勢に代表される地政学リスクの高まりがサプライチェーンの安定性・効率性に与える影響など、不確実性が増大しております。このような環境認識のもと、当社グループは、新たな価値創造と同時に、サプライチェーン改革、業務プロセス改革、製品仕様見直しによる原価低減を加速させ、環境変化に強い高収益体質への転換を急務としております。

この認識に基づき、当社グループは中期経営計画において、以下の4点を経営課題として掲げ、企業価値の最大化に向けた取り組みを推進しております。

① 四輪車用計器・ヘッドアップディスプレイにおける成長性と収益性の向上

四輪車用計器、とりわけ将来的な成長ドライバーであるヘッドアップディスプレイの成長性確保及び収益性改善は、当社グループの持続的成長における重要な経営課題の一つです。高付加価値の新機種投入による売上拡大、先進機能開発を通じた単価向上を図るとともに、設計・生産プロセスの最適化、原材料費・製造費・物流費・固定費などのコスト削減を推進してまいります。加えて、次世代ヘッドアップディスプレイ（小型車向けヘッドアップディスプレイ等）の戦略的展開を通じて、新規顧客開拓と既存顧客への多角的な提案を強化し、市場における当社プレゼンスとシェアの拡大を目指してまいります。

② 新興市場における二輪車用計器の販売加速

インド、アセアン、南米といったグローバルサウスエリアは、二輪車市場として今後の大幅な需要増が見込まれる戦略的成長市場です。この成長機会を確実に捉えるため、当社グループは各地域の多様なニーズに対応した製品開発を加速し、グローバルに最適化された供給体制を構築することで、市場における競争優位性を確立してまいります。特にインドにおいては、スマート工場化の推進、台湾TFT液晶メーカーとの合弁会社設立によるTFT液晶部品の内製化を通じて、生産能力の強化と徹底したコスト競争力の向上を実現し、市場シェアの拡大を目指してまいります。

③ イノベティブな製品・サービス・ビジネスの創出

当社グループの持続的成長には、既存の車載部品事業に次ぐ新たな収益源の確立が不可欠であり、新規事業領域への積極的な挑戦を加速いたします。車載部品事業で培った高度なソフトウェア開発ノウハウを応用し、UI（ユーザーインターフェース）コンサルティング事業を本格展開するほか、光学設計技術や高耐久設計技術を活かした屋外対応可能な高視認性LEDプロジェクター、建設現場の施工効率と安全性向上に貢献する油圧ショベル向け後付けマシンガイダンスセンサーキットなど、市場ニーズを捉えた革新的な製品・サービスの開発を強化し、事業ポートフォリオの多角化と収益貢献の実現を目指してまいります。

また、2026年4月20日に発表した東洋電装株式会社の子会社化は、この戦略を強力に推進するものです。両社の顧客基盤を最大限に活用した提案力の強化と販売機会の拡大を図るとともに、HMI（ヒューマンマシンインターフェース）領域における共同開発を通じて、安全性・信頼性の高い次世代ソリューションの創出を加速してまいります。

④ 資本収益性の改善

当社グループは、持続的な企業価値向上の観点から、資本収益性の改善を重要な経営課題の一つと位置付けております。PBR1倍水準の早期達成に向けては、ROE（自己資本利益率）を重要パフォーマンス指標（KPI）として設定し、「稼ぐ力」の強化と「資本効率」の向上を両輪として、改善を進めております。引き続き、バランスシートの最適化、政策保有株式の縮減、棚卸資産の適正化を進めてまいります。

また、株主還元につきましては、現在の中長期経営計画期間において総還元性向80%を基本方針としており、安定的な配当の継続と機動的な自己株式取得を組み合わせることで、株主価値の最大化に努めてまいります。

これらの取り組みを支え、中長期的な企業価値を持続的に向上させる基盤として、ESG（環境・社会・ガバナンス）経営の強化に取り組んでおります。環境面では、2030年までにCO2排出量50%削減（基準年比）、2050年にグループ全体でのCO2排出量実質ゼロの達成を目指し、再生可能エネルギーの導入拡大、製品の小型軽量化による省エネルギー化などを推進してまいります。人的資本においては、多様な価値観の尊重と組織全体の創造性及び生産性向上を目指し、女性管理職比率の向上、従業員エンゲージメントの継続的な改善に取り組んでおります。コーポレート・ガバナンスについては、取締役会の実効性評価に基づく継続的な改善を通じて、経営の透明性・健全性を高め、適切なリスク管理と持続的な成長を両立させることで、株主の皆様の信頼に応えてまいります。

2 【サステナビリティに関する考え方及び取組】

当社グループのサステナビリティに関する考え方及び取組は、次のとおりであります。

なお、文中の将来に関する事項は、当連結会計年度末現在において当社グループが判断したものであります。

(1) 全体像

当社グループは、企業理念・経営理念に基づき社会価値と経済価値を両立した企業活動を行うことにより、社会的課題を解決し、すべてのステークホルダーの皆様との対話を重視し、持続可能な社会の実現を追求することをサステナビリティ方針として掲げています。

① ガバナンス

当社グループは、事業を通じた「社会課題の解決」と「持続的成長」の両立を実現するため、経営のマテリアリティ（重要課題）として「新たな技術への挑戦・新たな価値創造」、「品質へのこだわり」、「人にやさしく」、「地球にやさしく」、「たゆまぬ誠実さ」を選定しております。

当該マテリアリティの主要課題に対する推進体制は以下のとおりです。各担当部門及び関連する会議体・委員会は、当該課題への対応に係る基本方針及び事業活動における戦略を策定いたします。策定された基本方針及び戦略については、取締役会へ適宜付議・報告を行う体制を整備しております。また、取締役会は、これらの課題への対応方針及び取り組みについて、監督並びに指示を行っております。

マテリアリティ	主要課題	推進部門	管掌
品質へのこだわり	・品質マネジメントシステムの確保	品質会議及び品質システム見直し会議	代表取締役副社長
	・サプライチェーンマネジメント	グローバル購買本部	上席執行役員
人にやさしく	・人権尊重へのコミットメント	事業管理本部 人事部	常務執行役員
	・労働安全衛生マネジメントシステム	安全衛生委員会及び労働安全衛生見直し会議	代表取締役社長
	・人的資本	2 サステナビリティに関する考え方及び取組 (3) 人的資本への取り組み ①ガバナンス	
地球にやさしく	・環境マネジメントシステムの確保 ・地球資源の適切使用と削減 ・廃棄物排出の削減	環境委員会及び環境システム見直し会議	代表取締役社長
	・気候変動対応 (CO ₂ 排出量の削減と管理)	2 サステナビリティに関する考え方及び取組 (2) 気候変動への取り組みとTCFDへの対応 ①ガバナンス	
たゆまぬ誠実さ	情報セキュリティマネジメントの確保	ISMS見直し会議	代表取締役社長

※日本精機株式会社における推進体制を記載。

② リスク管理

当社グループの経営全般に関するリスク管理につきましては、代表取締役社長執行役員が統括する内部統制推進会議のもと、上席執行役員を委員長とする「リスクマネジメント委員会」を設置し、重要リスクへの対応策の検討及び定期的なモニタリングを実施しております。

また、当社グループのサステナビリティ課題に係るリスクにつきましては、主要課題を推進する各担当部門及び関連する会議体・委員会において、サプライチェーン全体への影響を短中長期的な視点で検証いたします。その検証結果は取締役会に報告され、最終的なリスクの特定及び評価が行われるプロセスを構築しております。同時に、リスクの管理活動につきましても、各担当部門及び関連する会議体・委員会における定期的なモニタリングや達成状況の評価を通じて、継続的に実施しております。

(2) 気候変動への取り組みとTCFDへの対応

当社グループは地球環境問題を経営上の重要課題と位置づけており、環境基本方針のもと、環境と調和する安全で持続可能な社会の実現を目指し、継続的な改善活動を展開しております。ISO14001に基づく環境マネジメントシステム (Environmental Management Systems : EMS) の継続的改善に努め、グループ一体となった環境マネジメントを推進するほか、2022年9月にはTCFD (Task Force on Climate-related Financial Disclosures : 気候関連財務情報開示タスクフォース) 提言への賛同を表明すると共に、TCFDコンソーシアムへ加入しております。健全な企業としての発展と持続可能な社会の実現を目指して、環境課題の解決に向けた取り組みを推進するとともに、環境情報に関する開示の拡充に取り組んでおります。

① ガバナンス

当社は、気候変動への対応を経営のマテリアリティ (重要課題) として捉え、環境管理責任者と事業管理本部内「コーポレートコミュニケーション部」が事務局として機能し、サステナビリティ・気候変動への対応に関わる基本方針、事業活動における戦略の策定を行うとともに、その内容を取締役会へ、付議・報告をしております。

② 戦略

当社グループは、気候変動リスクにより当社事業活動のみならず、取り巻く社会やステークホルダーへ様々な影響を及ぼします。当社は、シナリオ分析から気候変動が事業活動に与える影響(リスクと機会)を特定し、持続可能な事業戦略へ反映してまいります。

温度帯シナリオ	要素	リスク/機会	影響度	対応
1.5℃/2℃ 社会への 移行影響	炭素価格	・材料費への課税(炭素税)による調達コスト増加 ・製品の軽量化、設計・生産技術の進化 ・代替材料(サステナブル材)の利用	大	・エネルギー効率化生産(高効率化の改善、設備導入) ・エネルギー効率化設計(肉薄化や省材料、代替材料利用)
		・燃料費への課税(炭素税)による製造コスト増加 ・多様な再生可能エネルギー(太陽光発電、水素、代替燃料など)の提供	大	・再生可能エネルギーへ切替、太陽光発電の設置、非化石証書の購入、電化によるGHG直接排出削減 ・GHG算定把握、削減目標設定と実行
		・エネルギー転換による投資・コスト増加 ・効果的な投資選択	大	・インターナルカーボンプライシング仕組み検討、導入
	エネルギー価格(電力・重油・ガス)	・エネルギー価格の高騰 ・電力等エネルギー価格高騰による製造コスト増加 ・燃料価格高騰による輸送コスト増加 ・多様な再生可能エネルギー(太陽光発電、水素、代替燃料など)の提供	大	・電化によるGHG直接排出削減 ・再生可能エネルギーへ切替 ・太陽光発電の設置
	各国の排出削減目標/政策強化	・GHG排出規制による制限強化 ・原材料価格の高騰 ・高エネルギー効率製造設備・技術の進化	大	・エネルギー効率化生産および設計 ・エネルギー高効率設備導入・切り替え
	プラスチック規制	・再生プラスチック規制による制限強化 ・プラスチック削減規制強化による原料高騰 ・代替材料(サステナブル材)の利用	中	・代替材料の検討、実行計画の策定、製品への適用
リサイクル規制	・リサイクル対応原料高騰、対応の為の設計費増加 ・代替材料(サステナブル材)の利用 ・リサイクルプロセスの開発	中	・代替材料の検討、実行計画の策定、製品への適用 ・サーキュラーエコノミーによる購入材料と廃棄物の削減	
4℃ 環境での 気候変動による 物理的影響	豪雨、水害増加	・豪雨、海面上昇 ・工場浸水、水没による損害・操業停止 ・水災害リスク高による工場・倉庫の移転 ・流通分断による製品供給低下 ・災害に強い工場への変革	大	・BCP対策強化 ・拠点防災対策マニュアル整備等防災対策 ・水害レジリエンス強化
		・労働リソースの不安定化 ・効率的で柔軟な働き方改革	大	・リモートワークの導入、柔軟な活用

③ リスク管理

気候変動に関するリスク管理については、「2 サステナビリティに関する考え方及び取組 (1) 全体像 ② リスク管理」をご覧ください。

④ 目標と指標

当社グループは、持続可能な社会の実現に向けて、気候変動に関わる目標として、CO2排出量の削減目標を、Scope1とScope2(2019年を基準)で2030年に50%削減、2050年に100%削減(カーボンニュートラル)と設定しました。

当社グループのCO2排出量の状況は以下の通りです。

(単位:t-CO2)

	2020年3月期	2024年3月期	2025年3月期	2026年3月期
Scope1	5,310	4,671	5,102	4,714
Scope2 (マーケットベース)	—	67,750	64,987	64,305
Scope2 (ロケーションベース)	74,639	71,462	67,641	68,232
合計	79,950	72,421	70,089	69,019
2020年3月期比	—	△9.4%	△12.3%	△13.7%

※2020年3月期はScope2をロケーションベースのみで算定しております。2024年3月期以降はロケーションベース及びマーケットベースで算定を行っており、再生可能エネルギーの調達実態を反映するため、合計値はScope1+Scope2(マーケットベース)としております。

また、算定対象範囲については、2020年3月期は連結対象の製造会社のみを対象としており、2024年3月期以降は日精サービス株式会社を除く連結対象会社を範囲として算定しております。

(3) 人的資本への取り組み

当社グループは、研究開発活動から製品の材料調達、製造、販売に至るまでのバリューチェーンの大部分をグループ内のリソースによって構築しているため、多様な人材の活躍が競争優位の源泉や持続的な企業価値向上の推進力であると考えており、「人材」を重要な経営資本の1つとして強化しております。

① ガバナンス

当社では、人的資本戦略の推進責任者として執行役員事業管理本部長を配置しております。事業管理本部長は、取締役および執行役員と連携し、人材と組織に関する課題の把握および適切なリスクマネジメントを推進しております。人的資本に関する方針および重点施策は、経営会議等にて審議・決定され、取締役会は、これらの人的資本施策が企業価値向上に資するよう、適切に監督を行っております。具体的な施策の企画・推進は、人事部門が中心となり、関係部門と連携して実行しております。また、各部門のマネジメント層が主体的に人材マネジメントを担うことで、全社一体となって人的資本価値の向上に取り組んでおります。

② 戦略

当社グループは、「人材こそが最も重要な経営資源である」との認識のもと、働く一人ひとりの多様性を尊重することによってグローバルに通用する創造力を培い、顧客と社会に新たな価値を創造することを人材戦略の基本方針に掲げております。CASEに代表されるモビリティ業界の劇的な変革期において、当社グループが持続的に安心と感動を提供し続けるためには、国・地域・事業体の枠を超えて多様な人材が協働できる組織体制を構築するとともに、一人ひとりが自らの専門性と経験を最大限に発揮し、変化に迅速に適応していくことが不可欠です。当社グループでは、従業員一人ひとりが「やりがい・働きがい・生きがい」を実感しながら能力を最大限に発揮できる企業風土の醸成を重視し、戦略的な人材育成、適切な配置、公正な評価・報酬制度を通じて、各人の成長と挑戦を支援しております。これらの取り組みを通じて、組織全体の生産性および競争力を向上させ、企業価値の持続的な向上と社会への貢献を実現してまいります。

人的資本戦略における重点取り組み（対象：日本精機株式会社）

人事ビジョンとして、会社は、従業員一人ひとりが自律的にキャリア形成し、挑戦・成長・活躍し続けられる機会を提供すること、従業員は、自身のスキルや経験を活かして自律的にNSグループの持続的な成長に貢献することを掲げています。変化の大きい事業環境に対応し、持続的な成長を実現するため、以下の「求める人物像」を人材戦略の基軸として定めております。

- ・ 本質を捉え、自分の考えを持てる人材
- ・ 学び、成長し続けることができる人材
- ・ 多様な環境で価値を生み出せる人材

当社は、この「求める人物像」に基づき、国籍、性別、障がいの有無を問わず、新卒採用およびキャリア採用の両面から多様な人材の確保を推進しております。また、採用した人材が、その個性と能力を最大限に発揮できるよう人材育成制度とキャリア支援制度の拡充を図ることで、変化の激しい事業環境に柔軟かつ強靱に対応できる人材基盤の構築を推進しております。また、従業員一人ひとりが主体的に成長し、その能力を最大限に発揮できる環境の整備を、人的資本経営における重要な施策の一つと位置付けております。

（人材獲得）

当社は、持続的な成長に必要な専門人材の確保を目的として新卒採用に取り組むほか、即戦力となる人材の確保や新たな知見の導入、組織の活性化を図る観点からキャリア採用も実施しております。また、本社所在地である新潟県内での採用活動に加え、東京本社における採用活動を強化するなど、国内外から多様で優秀な人材の獲得に努めております。

（人材育成）

当社は、従業員一人ひとりが自らのキャリアを主体的に形成し、必要なスキルを習得できるよう、人材育成プログラムを提供し、個人の能力開発と成長を支援しております。2025年4月からは、新たな自己啓発支援制度として、通信教育講座やオンライン語学講座などに対する会社補助を導入し、支援を拡充しております。引き続き、従業員の自律的なキャリア形成を促進し、自己啓発の風土醸成に努めてまいります。

また、グローバル人材育成の一環として語学力強化にも取り組んでおり、社内の英語講師によるレベル別レッスンの提供に加え、海外赴任前等を対象とした短期集中研修を実施するなど、実践的なビジネス英語力の向上を支援しています。これらの取り組みにより、海外拠点との円滑なコミュニケーションやグローバル業務に対応できる人材の育成を推進しています。

（従業員エンゲージメントの向上・企業風土の醸成）

当社は、従業員エンゲージメントの向上と健全な企業風土の醸成を重要な経営課題と捉えております。その施策の一環として、従業員エンゲージメントサーベイを定期的実施し、組織の状態と課題を客観的に把握しています。経営層および各職場のマネジャーは、サーベイ結果を基に組織課題を特定し、従業員との対話を通じて改善策を立案・実行し、PDCAサイクルを継続的に運用することで、組織力の強化と従業員の働きがい向上に努めております。

(人事制度の見直しとキャリア開発支援)

当社グループは、競争力向上のための戦略的な人的資本施策として、評価、等級、報酬、人材育成、ジョブローテーションの各人事制度を包括的に運用しております。多様な人材がそれぞれのキャリアパスを描き、高い意欲を持って働き続けられる企業を目指し、2024年4月からは、主に「全体的なキャリア形成の実現」「自身の役割に対する納得感向上」「役割と報酬の連動性強化」の3つの視点に基づき、人事制度の見直しに着手しました。引き続き、従業員の成長と組織の活性化に向けた施策を推進してまいります。

(多様な働き方の支援)

当社グループは、従業員一人ひとりの働きがいを向上させ、多様化するライフスタイルに対応できるよう、職場環境の整備を継続的に推進しております。具体的な取り組みとして、育児短時間勤務制度の適用年齢を12歳未満に延長（従来3歳未満）したほか、時間単位の年次有給休暇制度の導入等を進めております。また、男性の育児休業取得を戦略的に推進するなど、性別やライフステージに関わらず全ての従業員が安心して能力を発揮できる多様な働き方を支援しております。

(健康経営)

当社は、「従業員が、健康で、いきいきと、仕事にやりがいを感じ、チャレンジができるよう積極的に支援し、安心・安全で、持続可能な社会の実現に貢献します」という健康経営宣言の下、従業員の安全と衛生、健康を確保し、快適な職場環境を形成するため、関連法規および当社が定める「労働安全衛生方針」に基づいた体制を構築しております。社員の心身の健康保持・増進においては、保健師、産業カウンセラー、産業医等との連携・支援体制を確立。各種カウンセリング／相談を受けられる体制を整え、各種健康診断結果に対するフォローや定期的メンタルヘルスチェックの実施、健康管理に関する研修、食生活指導など、きめ細かなサポートを行っています。

③ リスク管理

人的資本に関するリスク管理については、「2 サステナビリティに関する考え方及び取組 (1) 全体像②リスク管理」をご覧ください。

④ 目標と指標

当社では、人材の多様性の確保を含む人材の育成に関する方針及び社内環境整備に関する方針について、次の指標を用いております。当該指標に関する目標及び実績は、次のとおりであります。

カテゴリ	計画項目	目標	実績（当事業年度）
人材の多様性	採用した労働者に占める女性労働者の割合	2027年3月までに25%	24.1%
	男性労働者の育児休業取得率	2027年3月までに70%	75.0%
	管理職に占める女性労働者の割合	2027年3月までに9%	5.3%
社内環境整備	年次有給休暇の取得率	2027年3月までに80%	73.7%
	所定外労働時間	2027年3月までに全従業員の 1か月の平均所定外労働時間 12時間以内	15.2時間
	エンゲージメントサーベイ回答率	月1回のサーベイ80%以上	平均93.8%

3 【事業等のリスク】

有価証券報告書に記載した事業の状況、経理の状況等に関する事項のうち、経営者が当社グループの財政状態、経営成績及びキャッシュ・フローの状況に重要な影響を与える可能性があると認識している主要なリスクは、以下のとおりであります。

なお、文中の将来に関する事項は、当連結会計年度末現在において当社グループが判断したものであります。

(1) 主要市場における経済状況

当社グループは、日本をはじめ、米州、欧州、アジア地域を含む世界各地域で製造及び販売活動を行っておりますが、景気動向の悪化や関税政策の変更、政治的、軍事的、社会的な緊張の高まりによる地政学上のリスク、それに伴い著しく需要縮小となった場合、当社グループの事業、業績及び財務状況に悪影響を及ぼす可能性があります。当社グループではこのような事態に備え、グローバルでの経済状況の変化を注意深くモニタリングし、製品の他地域生産拠点への移管や、地産地消の推進、サプライチェーンの強化等、変化に迅速かつ柔軟に対応できるような体制強化に努めております。

(2) 世界各国での事業展開

当社グループは米州、欧州、アジアの各地域で海外事業展開を行っております。しかしながら以下のリスクが顕在化した場合、当社グループの事業、業績及び財務状況に悪影響を及ぼす可能性があります。

- ・予期しない法律又は規制の変更
- ・不利な政治的又は経済的要因
- ・人材の採用と確保の難しさ
- ・テロ、戦争、疾病、その他の要因による社会的混乱

当社グループではこのような事態に備え、生産・販売国の経済・政治・社会的状況に加えて事業に関連する各国の法規制の情報を日々収集し、必要な対応を行っております。

(3) 為替変動

当社グループは、グローバルに事業を展開しており今後も積極的に海外での事業展開を行ってまいります。当社グループの売上収益に占める海外売上収益の比率は年々増加し、為替変動の影響もより大きくなってまいります。一般的に為替が変動した場合、外国通貨建ての売上収益や連結決算における在外連結子会社の財務諸表の円換算額等に影響を及ぼし、当社グループの財政状態及び経営成績に影響を与える場合があります。このため、主要通貨の変動と事業への影響をモニタリングし、必要に応じて為替予約等、為替リスクをヘッジする施策を適時実行しております。

(4) 技術変化への対応

当社グループは、時代の変化、市場ニーズに常に目を向け、顧客目線で価値の高い製品づくりを目指し研究開発に取り組んでおります。一方で、自動車業界においては、四輪車および二輪車の電動化、知能化（ADAS・自動運転機能の高度化）、コネクテッド化の進展に加え、ソフトウェア定義型車両（SDV：Software Defined Vehicle）の普及により、車両価値の源泉がハードウェア中心からソフトウェア・データ活用へと急速に移行しております。また、HMI（ヒューマンマシンインターフェース）や表示・情報提供機能の高度化、OTA（Over-the-Air）による機能更新への対応など、要求される技術領域も拡大・複雑化しております。

このような環境下において、想定外の市場ニーズの変化や、これら技術革新への対応の遅れにより優位性のある製品を適時に提供できなくなった場合、当社グループの事業、業績及び財務状況に悪影響を及ぼす可能性があります。

この事態を回避するため、当社グループは顧客・サプライヤーとの連携深化を進めるとともに、ソフトウェア開発力および先端要素技術開発力の強化に取り組んでおります。また、車載システムの高度化・統合化に対応するため、営業・要素技術開発・量産設計開発がより密に連携するとともに、将来のSDV化を見据えた製品・技術開発の推進に取り組んでおります。

(5) 競争環境の変化

当社グループが属する自動車部品業界においては、グローバルでの競争が一層激化しております。特に、中国をはじめとする新興メーカーや部品サプライヤーの台頭により、コスト競争力および開発スピードに優れた製品の市場投入が加速しており、従来の競争環境が大きく変化しております。また、車両の電動化・知能化に加え、ソフトウェア定義型車両（SDV：Software Defined Vehicle）への移行に伴い、競争優位の源泉がハードウェア中心からソフトウェア、データおよびシステム統合能力へとシフトしております。これに伴い、異業種からの参入や既存競合によるソフトウェア開発体制の強化、人材投資の拡大等、競争のあり方も大きく変化しております。

このような環境下において、当社グループがコスト競争力や開発スピードの面で競争優位を維持できない場合、またはソフトウェア関連技術や人材の確保・育成が計画通りに進まず市場要求に適切に対応できない場合、当社グループの事業、業績及び財務状況に悪影響を及ぼす可能性があります。

この事態を回避するため、当社グループは、グローバルでの開発・生産体制の最適化によるコスト競争力の強化、開発プロセス改革による開発リードタイムの短縮、並びにソフトウェア開発力の強化および人材の確保・育成を重点施策として取り組んでおります。また、外部パートナーとの連携や協業も活用し、競争力の維持・強化に努めております。

(6) 知的財産権の保護

当社グループは、事業の優位性を確保するために、他社製品と差別化できる技術とノウハウを保持しております。自社の有用な技術・発明等を出願・権利化し知的財産を保護するとともに、これら知的財産の保護には注力しておりますが、第三者が当社グループの知的財産を無断使用して製造することを防止できず損害を被る可能性があります。もう一方では、当社グループの製品が第三者の知的財産権を侵害しているとの主張を受け、当社が第三者から訴訟を提起された場合、その結果によっては、当社グループの事業、業績及び財務状況に悪影響を及ぼす可能性があります。

このような事態に対し、自社及び第三者の製品に使用される技術等を検証する知的財産部門を有し、対応を行っております。

(7) 製品の品質

当社グループの提供する製品において、万一、製品に欠陥が生じ顧客に重大な損失をもたらし、社会的信用の低下、また多額な損害賠償が発生した場合、当社グループの事業、業績及び財務状況に悪影響を及ぼす可能性があります。当社グループではこうした事態を回避するため、製品の企画・設計・開発・製造・販売のすべての活動において、品質第一の考えのもと顧客要求を満たし、業界一の品質・技術の確立を目指し、以下の事項に従い全力をあげて取り組んでおります。

- ①製品が法規制、顧客要求事項、機能安全要件を満たし、適合しているか分析・評価し、顧客満足の上昇を図る。
- ②優位性のある、Q（品質）、D（納期）、C（コスト）、D（技術）の目標を掲げ、これを達成する。
- ③品質目標の達成を事業計画に含め、経営重点事項として展開する。

(8) 特定の取引先への依存

当社グループは、2026年3月期において、本田技研工業株式会社グループへの販売高が当社の連結売上収益の10%以上を占めており、これらの主要顧客や業界の生産及び販売動向、経営環境や事業戦略等の変化等により、当社グループの業績に影響を与える可能性があります。

当社グループでは、こうした事態に備え、主要な取引先向けビジネスの維持・拡大を図るとともに、当該リスクの低減と更なる事業成長に向け、営業活動を推進し、新規顧客の獲得に努めております。

(9) 原材料・部品の調達

当社グループは、製品の製造に使用する原材料や部品の複数のグループ外供給元から調達しておりますが、一部のものについては、その特殊性から調達先が限定されているものや、調達先の切替の困難なものがあります。調達先の生産能力不足や品質不良又は倒産、火災、地震等の自然災害、世界的な半導体やメモリー、レアアースの供給不足や価格の高騰、その他の理由により調達ができなくなった場合、当社グループの事業、業績及び財務状況に悪影響を及ぼす可能性があります。

当社グループでは、こうした事態に備え、発生時の影響を最小限に抑えるため、日頃から代替品の検討、調達先の複数社化、グローバル調達等を進めることにより安定した原材料や部品の調達を図っております。

(10) 法的手続き

当社グループは、全世界で多岐に渡る事業活動を展開しており、各国で訴訟その他の法的手続きの当事者となる可能性があります。また、各国の法制度・裁判制度の違いもあり、事案によって多額の損害賠償となった場合、当社グループの事業、業績及び財務状況に悪影響を及ぼす可能性があります。

こうした事態に対し、当社グループは、事業に関わる各種法令を遵守するとともに、安全な製品の提供・使用、契約条件の明確化、相手方との協議の実施等により紛争の発生を未然に防ぐよう努めており、法務部門が中心的な役割を担っております。

(11) 情報セキュリティ

当社グループは、研究開発、生産、販売等をはじめ事業活動の多くをITシステムに依存しており、技術情報等の重要な機密情報や、顧客その他関係者の個人情報を持しております。しかし災害、ソフトウェアや機器の欠陥、あるいはサイバー攻撃等の不測の事態によりこれらの情報が漏洩し、社会的信用の低下、また多額の損害賠償が発生した場合、当社グループの事業、業績及び財務状況に悪影響を及ぼす可能性があります。

これら情報の漏洩を防止するため社内規程の整備や社員教育の徹底、セキュリティシステムの強化等様々な対策を講じております。

(12) 自然災害や火災等の影響

当社グループは、大規模な地震、洪水、台風等の自然災害や火災等の災害事故が生じ、設備等の損壊や電力、ガス、水の供給困難となり操業を停止せざるを得ない事態となれば、生産及び出荷が遅延する可能性があります。また、損害を被った設備等の修復のために多額の費用が発生した場合、当社グループの事業、業績及び財務状況に悪影響を及ぼす可能性があります。

そのような事態に対し、当社グループでは、リスクマネジメント委員会傘下に「防災部会」「BCP部会」を設け、自然災害に対する被害・損害を最小限にするための継続的な活動を行っております。有事の際には各本部機能が中心となり、情報収集や対応の検討を行うとともに、その情報が経営層に伝達され、対応を図る危機管理体制を構築しております。また事故発生の未然防止のための安全操業体制の強化に日々邁進しております。

(13) 人材の確保

当社グループは、グローバルでの事業目標達成のために多様で優秀な人材の確保に努めております。

しかしながら日本国内での少子高齢化による労働人口の減少、グローバルでの事業拡大に伴う人材需要の増加及び必要スキルの高度化等により、多様で有能な人材を計画的に確保、育成及び定着させることができず、中・長期経営計画の戦略を実行しその目標を達成することが困難になる可能性があります。

当社グループはこのような事態に備え、中・長期の経営計画に掲げる目標達成のためには、社員個々の能力を高め、それを存分に発揮できる仕組みを構築することが必要不可欠であると認識しています。そのため当社グループは、多様性を尊重するとともに、社員が安心して生き活きと働ける企業を目指し各種人材育成プログラムを積極的に行っております。

(14) 気候変動

当社グループは、気候変動を含む環境問題が、事業活動に多大な影響を及ぼす重要な経営課題であると認識しております。異常気象に起因する自然災害の頻発化および激甚化は、製品の設計開発から調達、生産、物流、販売等に至るバリューチェーン全体にわたる事業活動の停滞を招くリスクを内包しております。また法令・規制強化に対応するための設備投資等があった場合、当社グループの事業、業績及び財務状況に悪影響を及ぼす可能性があります。

当社グループでは気候変動対応として環境負荷低減の取組みを強化しており、国内外拠点での太陽光パネルの設置など、グリーンエネルギーの導入を推進しております。また樹脂材のリサイクル技術開発を開始し、カーボンニュートラル実現に向けた取組みを推進しております。

4 【経営者による財政状態、経営成績及びキャッシュ・フローの状況の分析】

(1) 経営成績等の状況の概要

① 財政状態及び経営成績の状況

当連結会計年度（2025年4月1日～2026年3月31日）における当社グループを取り巻く経済環境は、国内では雇用・所得環境の改善や各種政策の効果により景気は緩やかに回復しているものの、物価上昇、米国の通商政策の動向、金融資本市場の変動、中東情勢の影響など、注視すべき不確実性が多く、依然として先行き不透明な状況が続いております。米国では、通商政策や物価動向、雇用情勢等に留意する必要があるものの、緩やかな拡大が続いております。アジア地域においては、中国は不動産市場の停滞の影響を受け、緩やかな減速が続いております。インドネシアでは景気が緩やかに回復しているほか、タイでは持ち直しの動きが見られ、またインドでは景気が拡大しております。欧州においては、景気は持ち直しの動きが見られるものの、景気抑制的な金利水準の影響による下振れリスクや米国の政策動向による影響等に留意する必要があります。

このような環境下で、当社グループは中期経営計画（2025年3月期～2027年3月期）で掲げる業績回復の加速と資本収益性の向上に向けて、「四輪車用計器・ヘッドアップディスプレイにおける成長性と収益性の向上」、「新興市場における二輪車用計器の販売加速」、「イノベティブな製品・サービス・ビジネスの創出」の取り組みを推進してまいりました。また、ビジネス環境の変化に強い筋肉質な企業体質を目指し、地産地消の加速、生産レイアウトの最適化などのサプライチェーン改革、業務プロセス改革、製品仕様の見直しなどによる原価低減を進めてまいりました。

これらの結果、当連結会計年度の売上収益は、327,894百万円（前期比3.6%増）、営業利益は、11,624百万円（前期比21.3%増）、親会社の所有者に帰属する当期利益は、8,220百万円（前期比34.3%増）となりました。

売上収益は、中国市場における日本・欧州車の販売不振などにより四輪車向け計器の販売は減少したものの、アセアン・インド・ブラジルを中心とした二輪車用計器の販売が好調に推移した結果、増収となりました。営業利益は、二輪車用計器及び建機用計器の販売増加に加え、情報システムサービスの増収も貢献したことから、増益となりました。親会社の所有者に帰属する当期利益は、営業利益の増加に加え、前連結会計年度に計上された為替差損が当期は為替差益に転換したことなどにより、増益となりました。

セグメントの業績は次のとおりであります。

車載部品事業は、二輪車用計器の販売が好調に推移したことから、売上収益は267,236百万円（前期比3.5%増）、営業利益は8,514百万円（前期比24.0%増）となりました。

民生部品事業は、空調・住設機器コントローラー等の販売が増加した結果、売上収益は13,881百万円（前期比2.3%増）、営業損失は307百万円（前期は344百万円の営業損失）となりました。

樹脂コンパウンド事業は、樹脂材料の着色加工の受注量の減少により、売上収益は8,374百万円（前期比8.7%減）、営業利益は565百万円（前期比19.1%減）となりました。

自動車販売事業は、新車販売は苦戦したものの、自動車整備に関連する売上が増加したことから、売上収益は27,000百万円（前期比2.8%増）となりました。営業利益は、新車販売の減少が響き、1,332百万円（前期比8.8%減）となりました。

その他事業は、情報システムサービスが伸長したことから、売上収益は11,401百万円（前期比23.1%増）、営業利益は1,667百万円（前期比49.6%増）となりました。

当連結会計年度末の資産については、前連結会計年度末と比較して15,170百万円増加し、347,265百万円となりました。

負債については、前連結会計年度末と比較して1,520百万円増加し、113,384百万円となりました。

資本については、前連結会計年度末と比較して13,649百万円増加し、233,880百万円となりました。

② キャッシュ・フローの状況

当連結会計年度末の現金及び現金同等物の期末残高は、51,922百万円(前連結会計年度末と比較して16,617百万円増加)となりました。

当連結会計年度のキャッシュ・フローの状況と、前連結会計年度に対する各キャッシュ・フローの増減状況は以下のとおりであります。

営業活動によるキャッシュ・フローは、40,481百万円の収入となりました。前連結会計年度と比較して棚卸資産の増減額が6,608百万円増加、法人所得税の支払額が5,012百万円減少したこと等により、25,210百万円の収入増となりました。

投資活動によるキャッシュ・フローは、12,945百万円の支出となりました。前連結会計年度と比較して投資有価証券の売却による収入が8,212百万円減少したこと等により、4,636百万円の支出増となりました。

財務活動によるキャッシュ・フローは、13,866百万円の支出となりました。前連結会計年度と比較して短期借入金の純増減額が13,595百万円減少したこと等により、9,112百万円の支出増となりました。

③ 生産、受注及び販売の状況

(a) 生産実績

当連結会計年度における生産実績をセグメントごとに示すと、次のとおりであります。

セグメントの名称	生産高(百万円)	前期比(%)
車載部品事業	248,486	4.5
民生部品事業	15,262	1.7
樹脂コンパウンド事業	11,595	0.8
自動車販売事業	—	—
その他	3,217	20.8
合計	278,563	4.3

(注) 1 セグメント間取引については、相殺消去しております。

2 金額は、販売価格によっております。

(b) 受注実績

重要な受注生産を行っておりませんので、記載を省略しております。

(c) 販売実績

当連結会計年度における販売実績をセグメントごとに示すと、次のとおりであります。

セグメントの名称	販売高(百万円)	前期比(%)
車載部品事業	267,236	3.5
民生部品事業	13,881	2.3
樹脂コンパウンド事業	8,374	△8.7
自動車販売事業	27,000	2.8
その他	11,401	23.1
合計	327,894	3.6

(注) 1 セグメント間取引については、相殺消去しております。

2 主な相手先別の販売実績及び当該販売実績の総販売実績に対する割合は、次のとおりであります。

相手先	前連結会計年度 (自 2024年4月1日 至 2025年3月31日)		当連結会計年度 (自 2025年4月1日 至 2026年3月31日)	
	金額(百万円)	割合(%)	金額(百万円)	割合(%)
本田技研工業株式会社グループ	89,783	28.4	97,133	29.6

(2) 経営者の視点による経営成績等の状況に関する分析・検討内容

経営者の視点による当社グループの経営成績等の状況に関する認識及び分析・検討内容は次のとおりであります。

なお、文中の将来に関する事項は、当連結会計年度末現在において当社グループが判断したものであります。

① 財政状態及び経営成績等の状況に関する認識及び分析・検討内容

当社グループの当連結会計年度の財政状態及び経営成績等は次のとおりであります。

当連結会計年度における当社グループは、グループビジョン「つながる技術で、インターフェースの価値を創造する企業」の実現に向け、将来に向けた車載用計器等の設計・製造技術を中心に、高度な専門技術を蓄積・進化させてまいりました。また、持続的な利益創出を実現すべく原価低減活動及び販売価格の適正化に一層の重きを置き、より無駄のない筋肉質な企業体質の構築を推進いたしました。

売上収益は、中国における日本車の販売停滞の影響を受けたものの、アセアン・インドにおける二輪車向け計器の販売増加と欧州におけるヘッドアップディスプレイ新機種立ち上げ、円安の影響などにより増収となりました。営業利益は、原材料などの費用高騰分を適切に販売価格に反映する交渉や筋肉質経営を目指した継続的な原価低減活動により増益となりました。親会社の所有者に帰属する当期利益は、営業利益の増加に加え、前連結会計年度に計上された為替差損が当期は為替差益に転換したことなどにより、増益となりました。

経営成績の分析

(売上収益)

当連結会計年度における売上収益は、前連結会計年度と比較して3.6%増収の327,894百万円となりました。国内売上収益は、前連結会計年度と比較して0.2%増収の123,368百万円となり、海外売上収益は、5.8%増収の204,525百万円となりました。セグメント別の売上収益については、「第2 事業の状況 4 経営者による財政状態、経営成績及びキャッシュ・フローの状況の分析 (1) 経営成績等の状況の概要 ① 財政状態及び経営成績の状況」に記載しております。

(営業利益)

当連結会計年度における売上原価、販売費及び一般管理費は前連結会計年度と比較して3.0%増の316,005百万円となり、売上収益に対する比率は前連結会計年度と同等の96.4%となりました。

この結果、営業利益は前連結会計年度と比較して21.3%増益の11,624百万円となりました。

(親会社の所有者に帰属する当期利益)

当連結会計年度における金融収益(費用)は、前連結会計年度の240百万円の費用(純額)から2,251百万円の収益(純額)となりました。これは、主に為替差損が前連結会計年度から減少したこと等によります。また、当連結会計年度における法人所得税費用は、前連結会計年度と比較して2,075百万円増加の5,148百万円となりました。

この結果、親会社の所有者に帰属する当期利益は前連結会計年度と比較して34.3%増益の8,220百万円となりました。

財政状態の分析

(資産)

当連結会計年度末の資産については、現金及び現金同等物の増加等により、前連結会計年度末と比較して15,170百万円増加し、347,265百万円となりました。

(負債)

負債については、営業債務及びその他の債務の増加等により、前連結会計年度末と比較して1,520百万円増加し、113,384百万円となりました。

(資本)

資本については、その他の資本の構成要素の増加等により、前連結会計年度末と比較して13,649百万円増加し、233,880百万円となりました。

② キャッシュ・フローの状況の分析・検討内容並びに資本の財源及び資金の流動性に係る情報

キャッシュ・フローの状況の分析

当社グループの当連結会計年度におけるキャッシュ・フローの分析については「第2 事業の状況 4 経営者による財政状態、経営成績及びキャッシュ・フローの状況の分析 (1)経営成績等の状況の概要 ②キャッシュ・フローの状況」に記載しております。

資本の財源及び資金の流動性

当社グループの資本の財源及び資金の流動性については、財務の健全性や資本効率など当社にとって最適な資本構成を追求しながら、会社の将来の成長のため当社グループの新たな成長につながる戦略的研究開発への先行投資及びグローバル事業展開に向けた国内外の生産販売体制の整備・強化のために必要な資金として内部留保の確保を行っております。

当社グループはグローバルな経営の実現に向けて、機動的かつ効率的な資金の循環による有利子負債の削減、金融費用の削減を図るため、国内グループ会社及び海外グループ会社に対し、提出会社を通じた資金調達体制を確立しております。

③ 重要な会計上の見積り及び当該見積りに用いた仮定

当社グループの連結財務諸表は、「連結財務諸表の用語、様式及び作成方法に関する規則」(昭和51年大蔵省令第28号)第1条の2に掲げる「指定国際会計基準特定会社」の要件をすべて満たしているため、同第312条の規定によりIFRS会計基準に準拠して作成しております。連結財務諸表の作成のための重要な会計基準等は「第5 経理の状況 1 連結財務諸表等 (1)連結財務諸表 連結財務諸表注記 3. 重要性がある会計方針 4. 重要な会計上の見積り及び見積りを伴う判断」に記載しております。

5 【重要な契約等】

当社は、2026年4月20日開催の取締役会において、東洋電装株式会社の株式を取得し子会社化することを決議し、株式譲渡契約を締結いたしました。

詳細は「第5 経理の状況 1 連結財務諸表等 (1) 連結財務諸表 連結財務諸表注記 34. 後発事象」をご参照ください。

6 【研究開発活動】

当社の企業集団における研究開発活動は、R&Dセンター及びNSテクニカルセンターを中核として、各事業分野を担当する量産製品の開発、設計組織及び生産技術部門の緊密な連携によって、車載関係及びその他の多角化領域の製品開発、技術開発を進めております。当社以外では当企業集団に影響を及ぼす研究開発活動は行っておりません。

なお、当連結会計年度における研究開発費の総額は、5,616百万円であります。

セグメントごとの主な研究開発活動は、次のとおりであります。

車載部品事業

- ・BEV、コネクティッドカー技術開発
- ・次世代HMI(ヒューマン マシン インターフェイス)開発
- ・ヘッドアップディスプレイ等の運転支援型情報表示システム開発
- ・空間価値向上するソリューション及び技術開発
- ・オプティカルソリューション及び光学技術開発
- ・センサーソリューション及びセンサーモジュール開発

研究開発費の金額は、5,257百万円であります。

民生部品事業

- ・UI(ユーザ インターフェイス)機器開発
- ・リモートコントロール機器及びシステムコントローラ機器開発
- ・センサーソリューション機器の開発

研究開発費の金額は、359百万円であります。

樹脂コンパウンド事業

該当事項はありません。

自動車販売事業

該当事項はありません。

その他

該当事項はありません。

第3 【設備の状況】

1 【設備投資等の概要】

当連結会計年度の設備投資については、各製造部門の生産能力拡大及び設備更新、研究開発機能の充実・強化などを目的とした設備投資を継続的に実施しております。

当連結会計年度の設備投資の総額は16,396百万円であり、セグメントごとの設備投資について示すと、次のとおりであります。なお、有形固定資産の他、無形資産への投資を含めて記載しております。

車載部品事業

新機種対応及び生産能力拡大、設備更新により、基板実装設備、計器組立設備の投資を行い、設備投資金額は、14,179百万円であります。

重要な設備の除却、売却等はありません。

民生部品事業

新機種対応及び生産能力拡大、設備更新により、検査設備等の投資を行い、設備投資金額は、599百万円であります。

重要な設備の除却、売却等はありません。

樹脂コンパウンド事業

設備更新等を行い、設備投資金額は、175百万円であります。

重要な設備の除却、売却等はありません。

自動車販売事業

販売のさらなる強化のため、店舗の改修、試乗車等の車両更新等の投資を行い、設備投資金額は、796百万円あります。

重要な設備の除却、売却等はありません。

その他

事業拡大による投資、設備更新等の投資を行い、設備投資金額は、646百万円あります。

重要な設備の除却、売却等はありません。

2 【主要な設備の状況】

(1) 提出会社

(2026年3月31日現在)

事業所名 (所在地)	セグメントの 名称	設備の 内容	帳簿価額(百万円)						従業員数 (名)
			建物 及び構築物	機械装置 及び運搬具	工具、器具 及び備品	土地 (面積千㎡)	使用権資産	合計	
本社及び本社工場 (新潟県長岡市)	車載部品事業 民生部品事業 その他	自動車用計器類 製造設備 その他設備	1,876	1,469	332	1,920 (34)	3	5,600	516
高見事業所及び NSテクニカルセンター (新潟県長岡市)	車載部品事業	自動車用計器類 製造設備	1,733	1,448	390	1,870 (71)	0	5,441	845
R&Dセンター (新潟県長岡市)	車載部品事業	研究開発用設備	168	20	26	562 (16)	0	776	50

(2) 国内子会社

(2026年3月31日現在)

会社名	事業所名 (所在地)	セグメントの 名称	設備の 内容	帳簿価額(百万円)						従業員数 (名)
				建物 及び構築物	機械装置 及び運搬具	工具、器具 及び備品	土地 (面積千㎡)	使用権資産	合計	
エヌエスアド バンテック(株)	本社及び本社工場 (新潟県長岡市)	車載部品事業 民生部品事業	自動車用計器 類製造設備	167	1,078	141	1,257 (17)	69	2,713	389
	小千谷工場 (新潟県小千谷市)	車載部品事業 民生部品事業 その他	自動車用計器 類製造設備 成形及び印刷 設備	105	298	69	119 (15)	-	591	262
	高見工場 (新潟県長岡市)	樹脂コンパウ ンド事業	着色設備	894	455	71	226 (7)	-	1,646	124
NSウエスト (株)	本社及び本社工場 (広島県庄原市)	車載部品事業	自動車用計器 類製造設備	837	854	653	1,175 (29)	399	3,918	378
	三次工場 (広島県三次市)	車載部品事業	自動車用計器 類製造設備	426	340	42	903 (28)	-	1,711	20
(株)NS・コン ピュータサー ビス	本社 (新潟県長岡市)	その他	ソフトウェア 開発設備	465	-	88	293 (6)	709	1,556	604
日精サービス (株)	本社 (新潟県長岡市)	その他	その他設備	1,515	745	113	316 (1)	1,283	3,974	361
日精給食(株)	本社 (新潟県長岡市)	その他	その他設備	-	0	0	- (-)	-	0	28
(株)ホンダ四輪 販売長岡	本社及び本社工場 (新潟県長岡市)	自動車販売事 業	販売設備 修理設備	1,833	539	31	1,717 (44)	50	4,174	213
(株)カーステー ション新潟	本社及び本社工場 (新潟県長岡市)	自動車販売事 業	販売設備 修理設備	41	51	12	- (-)	6	111	63
新潟マツダ自 動車(株)	本社及び本社工場 (新潟県新潟市)	自動車販売事 業	販売設備 修理設備	1,791	514	31	1,948 (43)	312	4,598	221
(株)マツダモビ リティ新潟	本社及び本社工場 (新潟県新潟市)	自動車販売事 業	販売設備 修理設備	27	1	1	- (-)	612	642	15
共栄エンジニ アリング(株)	本社及び本社工場 (新潟県阿賀野市)	車載部品事業	その他設備	498	491	23	492 (21)	25	1,531	128
(株)メルエUI	本社 (新潟県長岡市)	その他	ソフトウェア 開発設備	-	-	3	- (-)	-	3	25

(3) 在外子会社

(2026年3月31日現在)

会社名	事業所名 (所在地)	セグメントの 名称	設備の 内容	帳簿価額(百万円)						従業員数 (名)
				建物 及び構築物	機械装置 及び運搬具	工具、器具 及び備品	土地 (面積千㎡)	使用権資産	合計	
ユーケー エヌ・エス ・アイ社	英国 ウースター シャー州	車載部品事業	自動車用計器 類製造設備	0	-	-	- (24)	-	0	186
ニッポンセイキ ヨーロッパ社	オランダ 北ホラント州	車載部品事業 その他	その他設備	-	-	-	- (-)	-	-	122
ニッポンセイキポ ーランド社	ポーランド共 和国ウッチ県	車載部品事業	自動車用計器 類製造設備	1,986	1,885	117	272 (54)	37	4,299	210
ニューサバイナ インダストリーズ 社	米国 オハイオ州	車載部品事業	自動車用計器 類製造設備	2,121	1,116	277	33 (255)	28	3,576	305
エヌ・エス ・インターナショ ナル社	米国 ミシガン州	車載部品事業	その他設備	669	126	4	- (-)	116	918	148
ニッポンセイキ・ デ・メヒコ社	メキシコ ヌエボレオン 州	車載部品事業	自動車用計器 類製造設備	1,464	2,286	49	749 (81)	-	4,550	1,239
ニッポンセイキ・ ド・ ブラジル社	ブラジル アマゾナス州	車載部品事業	自動車用計器 類製造設備	350	1,300	426	0 (25)	-	2,078	581
タイ-ニッポンセ イキ社	タイ王国 チョンブリ県	車載部品事業	自動車用計器 類製造設備	1,277	1,467	840	841 (84)	42	4,468	1,198
タイ マットエヌ エス社	タイ王国 チョンブリ県	樹脂コンパウ ンド事業	樹脂材料着色 加工設備	81	132	46	141 (16)	2	404	98
インドネシア ニ ッポンセイキ社	インドネシア バンテン州	車載部品事業	自動車用計器 類製造設備	219	1,206	700	129 (80)	-	2,256	599
ベトナム・ニッポ ンセイキ社	ベトナム ハノイ市	車載部品事業	自動車用計器 類製造設備	366	757	6	- (-)	31	1,161	782
ダナンニッポン セイキ社	ベトナム ダナン市	車載部品事業	ソフトウェア 開発設備	-	-	0	- (-)	40	41	145
エヌエス イン スツルメンツ イン ディア社	インド アーンドラ・ プラデーシュ 州	車載部品事業	自動車用計器 類製造設備	494	1,528	26	- (-)	156	2,207	1,027
エヌエス イン ディア デザイン アンド トレーデ ィング社	インド ハリヤーナー 州	車載部品事業	自動車用計器 類製造設備	-	-	2	- (-)	8	11	5
東莞日精電子有 限公司	中華人民 共和国 広東省	民生部品事業	民生機器組立 設備	30	172	130	- (-)	99	432	167
上海日精儀器有 限公司	中華人民 共和国 上海市	車載部品事業	自動車用計器 類製造設備	296	703	474	- (-)	89	1,564	244
台湾日精儀器股 份有限公司	台湾 台北市	車載部品事業	その他設備	-	0	-	- (-)	19	20	9
日精工程塑料(南 通)有限公司	中華人民 共和国 江蘇省	車載部品事業 樹脂コンパウ ンド事業	自動車用計器 類製造設備 樹脂材料着色 加工設備	6	7	12	- (-)	-	26	164
日精儀器武漢有 限公司	中華人民 共和国 湖北省	車載部品事業	自動車用計器 類製造設備	379	779	184	- (-)	189	1,532	179
日精儀器科技(上 海)有限公司	中華人民 共和国 上海市	車載部品事業	その他設備	-	5	27	- (-)	288	321	46

(注) 1 帳簿価額には、建設仮勘定の金額を含んでおりません。

2 現在休止中の主要な設備はありません。

3 【設備の新設、除却等の計画】

(1) 重要な設備の新設等

会社名	事業所名 (所在地)	セグメントの 名称	設備の内容	投資予定額		資金調達方法	着手年月	完了予定 年月	完成後の 増加能力
				総額 (百万円)	既支払額 (百万円)				
エヌエスアド バンテック(株)	高見工場 (新潟県長岡市)	樹脂コンパウン ド事業	樹脂成形設備	240	-	借入金	2026年 2月	2027年 1月	—
NSウエスト (株)	本社及び本社工場 (広島県庄原市)	車載部品事業	HUD生産用設備	427	-	自己資金及び 借入金	2026年 3月	2026年 5月	—
日精サービ ス(株)	本社 (新潟県長岡市)	その他	運送用車両	134	-	借入金	2026年 3月	2026年 5月	—
共栄エンジ ニアリング (株)	本社及び本社工場 (新潟県阿賀野市)	車載部品事業	その他設備	244	-	自己資金	2025年 11月	2026年 10月	—
ニッポンセ イキポーラ ンド社	ポーランド共和国 ウッチ県	車載部品事業	HUD生産用設備	150	-	借入金	2026年 1月	2027年 3月	—
ニューサバ イナインダ ストリーズ 社	米国 オハイオ州	車載部品事業	HUD生産用設備	139	-	自己資金	2026年 3月	2027年 3月	—
ニッポンセ イキ・デ・ メヒコ社	メキシコ ヌエボレオン州	車載部品事業	計器用製造設 備	120	-	借入金	2025年 10月	2026年 7月	—
タイ-ニッ ポンセイキ 社	タイ王国 チョンブリ県	車載部品事業 民生部品事業	倉庫設備	241	20	自己資金	2025年 9月	2026年 4月	—
	タイ王国 チョンブリ県	車載部品事業 民生部品事業	倉庫設備	561	-	自己資金	2026年 2月	2026年 12月	—
インドネシ アニッポン セイキ社	インドネシア バンテン州	車載部品事業	計器用製造設 備	134	-	自己資金	2025年 4月	2026年 7月	—
エヌエス インスツル メンツ イ ンディア社	インド アーンドラ・プラデ ーシュ州	車載部品事業 民生部品事業	計器用製造設 備	590	-	借入金	2025年 4月	2026年 7月	—
	インド アーンドラ・プラデ ーシュ州	車載部品事業 民生部品事業	計器用製造設 備	165	-	借入金	2025年 11月	2026年 9月	—

(2) 重要な設備の除却等

該当事項はありません。

第4 【提出会社の状況】

1 【株式等の状況】

(1) 【株式の総数等】

① 【株式の総数】

種類	発行可能株式総数(株)
普通株式	220,000,000
計	220,000,000

② 【発行済株式】

種類	事業年度末現在 発行数(株) (2026年3月31日)	提出日現在 発行数(株) (2026年6月23日)	上場金融商品取引所 名又は登録認可金融 商品取引業協会名	内容
普通株式	58,471,299	58,471,299	東京証券取引所 スタンダード市場	単元株式数は100株 であります。
計	58,471,299	58,471,299	—	—

(2) 【新株予約権等の状況】

① 【ストックオプション制度の内容】

当社は、2024年6月28日開催の第79回定時株主総会において、譲渡制限付株式の付与のための報酬を支給することを決議し、譲渡制限付株式報酬制度を導入いたしました。これに伴い、従来の株式報酬型ストックオプション制度を廃止し、すでに付与済みのものを除き、今後ストックオプションとしての新株予約権の新たな発行は行わないことといたしました。

決議年月日	2011年6月28日
付与対象者の区分及び人数(名)	当社取締役 15
新株予約権の数(個) ※	11
新株予約権の目的となる株式の種類及び内容 ※	当社普通株式
新株予約権の目的となる株式の数(株) ※	1,100(注)1
新株予約権の行使時の払込金額(円) ※	1株当たり 1
新株予約権の行使期間 ※	2011年7月20日～2041年7月19日
新株予約権の行使により株式を発行する場合の株式の発行価格及び資本組入額(円) ※	発行価格 922.83 資本組入額 462
新株予約権の行使の条件 ※	(注)2
新株予約権の譲渡に関する事項 ※	譲渡による新株予約権の取得については、取締役会の承認を要する。
組織再編成行為に伴う新株予約権の交付に関する事項 ※	(注)3

※ 当事業年度の末日(2026年3月31日)における内容を記載しております。なお、提出日の前月末(2026年5月31日)現在において、これらの事項に変更はありません。

(注)1 新株予約権の目的となる株式の数

新株予約権1個当たりの目的である株式数(以下「付与株式数」という。)は、当社普通株式100株とする。なお、付与株式数は、新株予約権を割り当てる日後、当社が株式分割(当社普通株式の無償割当てを含む。以下同じ。)または株式併合を行う場合は、次の算式により調整されるものとする。但し、かかる調整は、当該時点で行使されていない新株予約権の付与株式数について行われ、調整の結果生じる1株未満の端数については、これを切り捨てるものとする。

調整後付与株式数 = 調整前付与株式数 × 分割または併合の比率

調整後付与株式数は、株式分割の場合は、当該株式分割の基準日の翌日以降、株式併合の場合は、その効力発生日以降、これを適用する。但し、剰余金の額を減少して資本金または準備金を増加する議案が当社株主総会において承認されることを条件として株式分割が行われる場合で、当該株主総会の終結の日以前の日を株式分割のための基準日とする場合は、調整後付与株式数は、当該株主総会の終結の日の翌日以降これを適用する。

また、上記のほか、付与株式数の調整を必要とするときは、合理的な範囲で付与株式数を調整するものとする。

2 新株予約権の行使の条件

(1) 新株予約権の割当てを受けた者（以下「新株予約権者」という。）は、当社の取締役及び執行役員のいずれの地位をも喪失した日の翌日から10日を経過する日までの間に限り、新株予約権を行使することができるものとする。但し、新株予約権者が当社の取締役または執行役員の地位にある場合においても、2040年7月20日以降においては新株予約権を行使することができるものとする。

(2) 上記(1)に関わらず、新株予約権者及びその相続人は、以下に定める場合には、定められた期間内に限り新株予約権を行使することができるものとする。但し、後記（(注)3）に定める組織再編成行為に伴う新株予約権の交付に関する事項に従って新株予約権者に再編成対象会社の新株予約権が交付される場合を除く。

・当社が消滅会社となる合併契約承認の議案、当社が分割会社となる分割契約もしくは分割計画承認の議案、または、当社が完全子会社となる株式交換契約もしくは株式移転計画承認の議案につき当社株主総会で承認された場合（株主総会決議が不要の場合は、当社の取締役会決議または会社法第416条第4項の規定に従い委任された執行役の決定がなされた場合）当該承認または決定がなされた日の翌日から15日間

(3) 1個の新株予約権につき、一部行使はできないものとする。

3 組織再編成行為に伴う新株予約権の交付に関する事項

当社が、合併（当社が合併により消滅する場合に限る。）、吸収分割もしくは新設分割（それぞれ当社が分割会社となる場合に限る。）、または株式交換もしくは株式移転（それぞれ当社が完全子会社となる場合に限る。）（以上を総称して以下「組織再編成行為」という。）をする場合において、組織再編成行為の効力発生日（吸収合併につき吸収合併がその効力を生ずる日、新設合併につき新設合併設立株式会社の成立の日、吸収分割につき吸収分割がその効力を生ずる日、新設分割につき新設分割設立株式会社の成立の日、株式交換につき株式交換がその効力を生ずる日、及び株式移転につき株式移転設立完全親会社の成立の日をいう。以下同じ。）の直前において残存する新株予約権（以下「残存新株予約権」という。）を保有する新株予約権者に対し、それぞれの場合につき、会社法第236条第1項第8号のイからホまでに掲げる株式会社（以下「再編成対象会社」という。）の新株予約権をそれぞれ交付することとする。この場合においては、残存新株予約権は消滅し、再編成対象会社は新株予約権を新たに発行するものとする。但し、以下の各号に沿って再編成対象会社の新株予約権を交付する旨を、吸収合併契約、新設合併契約、吸収分割契約、新設分割計画、株式交換契約または株式移転計画において定めることを条件とする。

(1) 交付する再編成対象会社の新株予約権の数

新株予約権者が保有する残存新株予約権の数と同一の数をそれぞれ交付する。

(2) 新株予約権の目的である再編成対象会社の株式の種類
再編成対象会社の普通株式とする。

(3) 新株予約権の目的である再編成対象会社の株式の数
組織再編成行為の条件等を勘案のうえ、前記（(注)1）に準じて決定する。

(4) 新株予約権の行使に際して出資される財産の価額

交付される各新株予約権の行使に際して出資される財産の価額は、以下に定める再編成後払込金額に、上記(3)に従って決定される当該新株予約権の目的である再編成対象会社の株式の数を乗じて得られる金額とする。再編成後払込金額は、交付される各新株予約権を行使することにより交付を受けることができる再編成対象会社の株式1株当たり1円とする。

(5) 新株予約権を行使することができる期間

前記「新株予約権の行使期間」に定める新株予約権を行使することができる期間の開始日または組織再編成行為の効力発生日のうちいずれか遅い日から、前記「新株予約権の行使期間」に定める新株予約権を行使することができる期間の満了日までとする。

(6) 新株予約権の行使により株式を発行する場合における増加する資本金及び資本準備金に関する事項
残存新株予約権について定められた当該事項に準じて決定する。

(7) 譲渡による新株予約権の取得の制限

譲渡による新株予約権の取得については、再編成対象会社の取締役会の承認を要する。

(8) 新株予約権の取得の事由及び条件

残存新株予約権の取得の事由及び条件に準じて決定する。

なお、残存新株予約権の取得の事由及び条件は次のとおり。

以下の①、②、③、④または⑤の議案につき当社株主総会で承認された場合（株主総会決議が不要の場合は、当社の取締役会決議または会社法第416条第4項の規定に従い委任された執行役の決定がなされた場合は、取締役会が別途定める日に、当社は無償で新株予約権を取得することができる。

- ①当社が消滅会社となる合併契約承認の議案
- ②当社が分割会社となる分割契約もしくは分割計画承認の議案
- ③当社が完全子会社となる株式交換契約もしくは株式移転計画承認の議案
- ④当社の発行する全部の株式の内容として譲渡による当該株式の取得について当社の承認を要することについての定めを設ける定款の変更承認の議案
- ⑤新株予約権の目的である種類の株式の内容として譲渡による当該種類の株式の取得について当社の承認を要することまたは当該種類の株式について当社が株主総会の決議によってその全部を取得することについての定めを設ける定款の変更承認の議案

決議年月日	2012年6月27日
付与対象者の区分及び人数(名)	当社取締役 14
新株予約権の数(個) ※	15
新株予約権の目的となる株式の種類及び内容 ※	当社普通株式
新株予約権の目的となる株式の数(株) ※	1,500(注)1
新株予約権の行使時の払込金額(円) ※	1株当たり 1
新株予約権の行使期間 ※	2012年7月20日～2042年7月19日
新株予約権の行使により株式を発行する場合の株式の発行価格及び資本組入額(円) ※	発行価格 731.56 資本組入額 366
新株予約権の行使の条件 ※	(注)2
新株予約権の譲渡に関する事項 ※	譲渡による新株予約権の取得については、取締役会の承認を要する。
組織再編成行為に伴う新株予約権の交付に関する事項 ※	(注)3

※ 当事業年度の末日(2026年3月31日)における内容を記載しております。なお、提出日の前月末(2026年5月31日)現在において、これらの事項に変更はありません。

(注)1 新株予約権の目的となる株式の数

新株予約権1個当たりの目的である株式数(以下「付与株式数」という。)は、当社普通株式100株とする。なお、付与株式数は、新株予約権を割り当てる日後、当社が株式分割(当社普通株式の無償割当てを含む。以下同じ。)または株式併合を行う場合は、次の算式により調整されるものとする。但し、かかる調整は、当該時点で行使されていない新株予約権の付与株式数について行われ、調整の結果生じる1株未満の端数については、これを切り捨てるものとする。

$$\text{調整後付与株式数} = \text{調整前付与株式数} \times \text{分割または併合の比率}$$

調整後付与株式数は、株式分割の場合は、当該株式分割の基準日の翌日以降、株式併合の場合は、その効力発生日以降、これを適用する。但し、剰余金の額を減少して資本金または準備金を増加する議案が当社株主総会において承認されることを条件として株式分割が行われる場合で、当該株主総会の終結の日以前の日を株式分割のための基準日とする場合は、調整後付与株式数は、当該株主総会の終結の日の翌日以降これを適用する。

また、上記のほか、付与株式数の調整を必要とするときは、合理的な範囲で付与株式数を調整するものとする。

2 新株予約権の行使の条件

(1) 新株予約権の割当てを受けた者(以下「新株予約権者」という。)は、当社の取締役及び執行役員のいずれの地位をも喪失した日の翌日から10日を経過する日までの間に限り、新株予約権を行使することができるものとする。但し、新株予約権者が当社の取締役または執行役員の地位にある場合においても、2041年7月20日以降においては新株予約権を行使することができるものとする。

(2) 上記(1)に関わらず、新株予約権者及びその相続人は、以下に定める場合には、定められた期間内に限り新株予約権を行使することができるものとする。但し、後記((注)3)に定める組織再編成行為に伴う新株予約権の交付に関する事項に従って新株予約権者に再編成対象会社の新株予約権が交付される場合を除く。

- ・当社が消滅会社となる合併契約承認の議案、当社が分割会社となる分割契約もしくは分割計画承認の議

案、または、当社が完全子会社となる株式交換契約もしくは株式移転計画承認の議案につき当社株主総会で承認された場合（株主総会決議が不要の場合は、当社の取締役会決議または会社法第416条第4項の規定に従い委任された執行役の決定がなされた場合）当該承認または決定がなされた日の翌日から15日間

(3) 1個の新株予約権につき、一部行使はできないものとする。

3 組織再編成行為に伴う新株予約権の交付に関する事項

当社が、合併（当社が合併により消滅する場合に限る。）、吸収分割もしくは新設分割（それぞれ当社が分割会社となる場合に限る。）、または株式交換もしくは株式移転（それぞれ当社が完全子会社となる場合に限る。）（以上を総称して以下「組織再編成行為」という。）をする場合において、組織再編成行為の効力発生日（吸収合併につき吸収合併がその効力を生ずる日、新設合併につき新設合併設立株式会社の成立の日、吸収分割につき吸収分割がその効力を生ずる日、新設分割につき新設分割設立株式会社の成立の日、株式交換につき株式交換がその効力を生ずる日、及び株式移転につき株式移転設立完全親会社の成立の日をいう。以下同じ。）の直前において残存する新株予約権（以下「残存新株予約権」という。）を保有する新株予約権者に対し、それぞれの場合につき、会社法第236条第1項第8号のイからホまでに掲げる株式会社（以下「再編成対象会社」という。）の新株予約権をそれぞれ交付することとする。この場合においては、残存新株予約権は消滅し、再編成対象会社は新株予約権を新たに発行するものとする。但し、以下の各号に沿って再編成対象会社の新株予約権を交付する旨を、吸収合併契約、新設合併契約、吸収分割契約、新設分割計画、株式交換契約または株式移転計画において定めることを条件とする。

(1) 交付する再編成対象会社の新株予約権の数

新株予約権者が保有する残存新株予約権の数と同一の数をそれぞれ交付する。

(2) 新株予約権の目的である再編成対象会社の株式の種類

再編成対象会社の普通株式とする。

(3) 新株予約権の目的である再編成対象会社の株式の数

組織再編成行為の条件等を勘案のうえ、前記（（注）1）に準じて決定する。

(4) 新株予約権の行使に際して出資される財産の価額

交付される各新株予約権の行使に際して出資される財産の価額は、以下に定める再編成後払込金額に、上記（3）に従って決定される当該新株予約権の目的である再編成対象会社の株式の数を乗じて得られる金額とする。再編成後払込金額は、交付される各新株予約権を行使することにより交付を受けることができる再編成対象会社の株式1株当たり1円とする。

(5) 新株予約権を行使することができる期間

前記「新株予約権の行使期間」に定める新株予約権を行使することができる期間の開始日または組織再編成行為の効力発生日のうちいずれか遅い日から、前記「新株予約権の行使期間」に定める新株予約権を行使することができる期間の満了日までとする。

(6) 新株予約権の行使により株式を発行する場合における増加する資本金及び資本準備金に関する事項

残存新株予約権について定められた当該事項に準じて決定する。

(7) 譲渡による新株予約権の取得の制限

譲渡による新株予約権の取得については、再編成対象会社の取締役会の承認を要する。

(8) 新株予約権の取得の事由及び条件

残存新株予約権の取得の事由及び条件に準じて決定する。

なお、残存新株予約権の取得の事由及び条件は次のとおり。

以下の①、②、③、④または⑤の議案につき当社株主総会で承認された場合（株主総会決議が不要の場合は、当社の取締役会決議または会社法第416条第4項の規定に従い委任された執行役の決定がなされた場合）は、取締役会が別途定める日に、当社は無償で新株予約権を取得することができる。

①当社が消滅会社となる合併契約承認の議案

②当社が分割会社となる分割契約もしくは分割計画承認の議案

③当社が完全子会社となる株式交換契約もしくは株式移転計画承認の議案

④当社の発行する全部の株式の内容として譲渡による当該株式の取得について当社の承認を要することについての定めを設ける定款の変更承認の議案

⑤新株予約権の目的である種類の株式の内容として譲渡による当該種類の株式の取得について当社の承認を要することまたは当該種類の株式について当社が株主総会の決議によってその全部を取得することについての定めを設ける定款の変更承認の議案

決議年月日	2013年6月25日
付与対象者の区分及び人数(名)	当社取締役 13
新株予約権の数(個) ※	10
新株予約権の目的となる株式の種類及び内容 ※	当社普通株式
新株予約権の目的となる株式の数(株) ※	1,000 (注) 1
新株予約権の行使時の払込金額(円) ※	1株当たり 1
新株予約権の行使期間 ※	2013年7月19日～2043年7月18日
新株予約権の行使により株式を発行する場合の株式の発行価格及び資本組入額(円) ※	発行価格 1,388.43 資本組入額 695
新株予約権の行使の条件 ※	(注) 2
新株予約権の譲渡に関する事項 ※	譲渡による新株予約権の取得については、取締役会の承認を要する。
組織再編成行為に伴う新株予約権の交付に関する事項 ※	(注) 3

※ 当事業年度の末日(2026年3月31日)における内容を記載しております。なお、提出日の前月末(2026年5月31日)現在において、これらの事項に変更はありません。

(注) 1 新株予約権の目的となる株式の数

新株予約権1個当たりの目的である株式数(以下「付与株式数」という。)は、当社普通株式100株とする。なお、付与株式数は、新株予約権を割り当てる日後、当社が株式分割(当社普通株式の無償割当てを含む。以下同じ。)または株式併合を行う場合は、次の算式により調整されるものとする。但し、かかる調整は、当該時点で行使されていない新株予約権の付与株式数について行われ、調整の結果生じる1株未満の端数については、これを切り捨てるものとする。

調整後付与株式数 = 調整前付与株式数 × 分割または併合の比率

調整後付与株式数は、株式分割の場合は、当該株式分割の基準日の翌日以降、株式併合の場合は、その効力発生日以降、これを適用する。但し、剰余金の額を減少して資本金または準備金を増加する議案が当社株主総会において承認されることを条件として株式分割が行われる場合で、当該株主総会の終結の日以前の日を株式分割のための基準日とする場合は、調整後付与株式数は、当該株主総会の終結の日の翌日以降これを適用する。

また、上記のほか、付与株式数の調整を必要とするときは、合理的な範囲で付与株式数を調整するものとする。

2 新株予約権の行使の条件

(1) 新株予約権の割当てを受けた者(以下「新株予約権者」という。)は、当社の取締役及び執行役員のいずれの地位をも喪失した日の翌日から10日を経過する日までの間に限り、新株予約権を行使することができるものとする。但し、新株予約権者が当社の取締役または執行役員の地位にある場合においても、2042年7月19日以降においては新株予約権を行使することができるものとする。

(2) 上記(1)に関わらず、新株予約権者及びその相続人は、以下に定める場合には、定められた期間内に限り新株予約権を行使することができるものとする。但し、後記((注)3)に定める組織再編成行為に伴う新株予約権の交付に関する事項に従って新株予約権者に再編成対象会社の新株予約権が交付される場合を除く。

・当社が消滅会社となる合併契約承認の議案、当社が分割会社となる分割契約もしくは分割計画承認の議案、または、当社が完全子会社となる株式交換契約もしくは株式移転計画承認の議案につき当社株主総会で承認された場合(株主総会決議が不要の場合は、当社の取締役会決議または会社法第416条第4項の規定に従い委任された執行役の決定がなされた場合)当該承認または決定がなされた日の翌日から15日間

(3) 1個の新株予約権につき、一部行使はできないものとする。

3 組織再編成行為に伴う新株予約権の交付に関する事項

当社が、合併(当社が合併により消滅する場合に限る。)、吸収分割もしくは新設分割(それぞれ当社が分割会社となる場合に限る。)、または株式交換もしくは株式移転(それぞれ当社が完全子会社となる場合に限る。)(以上を総称して以下「組織再編成行為」という。)をする場合において、組織再編成行為の効力発生日(吸収合併につき吸収合併がその効力を生ずる日、新設合併につき新設合併設立株式会社の成立の日、吸収分割につき吸収分割がその効力を生ずる日、新設分割につき新設分割設立株式会社の成立の日、株式交換につ

き株式交換がその効力を生ずる日、及び株式移転につき株式移転設立完全親会社の成立の日をいう。以下同じ。)の直前において残存する新株予約権(以下「残存新株予約権」という。)を保有する新株予約権者に対し、それぞれの場合につき、会社法第236条第1項第8号のイからホまでに掲げる株式会社(以下「再編成対象会社」という。)の新株予約権をそれぞれ交付することとする。この場合においては、残存新株予約権は消滅し、再編成対象会社は新株予約権を新たに発行するものとする。但し、以下の各号に沿って再編成対象会社の新株予約権を交付する旨を、吸収合併契約、新設合併契約、吸収分割契約、新設分割計画、株式交換契約または株式移転計画において定めることを条件とする。

- (1) 交付する再編成対象会社の新株予約権の数
新株予約権者が保有する残存新株予約権の数と同一の数をそれぞれ交付する。
- (2) 新株予約権の目的である再編成対象会社の株式の種類
再編成対象会社の普通株式とする。
- (3) 新株予約権の目的である再編成対象会社の株式の数
組織再編成行為の条件等を勘案のうえ、前記((注)1)に準じて決定する。
- (4) 新株予約権の行使に際して出資される財産の価額
交付される各新株予約権の行使に際して出資される財産の価額は、以下に定める再編成後払込金額に、上記(3)に従って決定される当該新株予約権の目的である再編成対象会社の株式の数を乗じて得られる金額とする。再編成後払込金額は、交付される各新株予約権を行使することにより交付を受けることができる再編成対象会社の株式1株当たり1円とする。
- (5) 新株予約権を行使することができる期間
前記「新株予約権の行使期間」に定める新株予約権を行使することができる期間の開始日または組織再編成行為の効力発生日のうちいずれか遅い日から、前記「新株予約権の行使期間」に定める新株予約権を行使することができる期間の満了日までとする。
- (6) 新株予約権の行使により株式を発行する場合における増加する資本金及び資本準備金に関する事項
残存新株予約権について定められた当該事項に準じて決定する。
- (7) 譲渡による新株予約権の取得の制限
譲渡による新株予約権の取得については、再編成対象会社の取締役会の承認を要する。
- (8) 新株予約権の取得の事由及び条件
残存新株予約権の取得の事由及び条件に準じて決定する。
なお、残存新株予約権の取得の事由及び条件は次のとおり。
以下の①、②、③、④または⑤の議案につき当社株主総会で承認された場合(株主総会決議が不要の場合は、当社の取締役会決議または会社法第416条第4項の規定に従い委任された執行役の決定がなされた場合)は、取締役会が別途定める日に、当社は無償で新株予約権を取得することができる。
 - ①当社が消滅会社となる合併契約承認の議案
 - ②当社が分割会社となる分割契約もしくは分割計画承認の議案
 - ③当社が完全子会社となる株式交換契約もしくは株式移転計画承認の議案
 - ④当社の発行する全部の株式の内容として譲渡による当該株式の取得について当社の承認を要することに
ついての定めを設ける定款の変更承認の議案
 - ⑤新株予約権の目的である種類の株式の内容として譲渡による当該種類の株式の取得について当社の承認を要することまたは当該種類の株式について当社が株主総会の決議によってその全部を取得することに
ついての定めを設ける定款の変更承認の議案

決議年月日	2014年6月26日
付与対象者の区分及び人数(名)	当社取締役 15
新株予約権の数(個) ※	8
新株予約権の目的となる株式の種類及び内容 ※	当社普通株式
新株予約権の目的となる株式の数(株) ※	800 (注) 1
新株予約権の行使時の払込金額(円) ※	1株当たり 1
新株予約権の行使期間 ※	2014年7月18日～2044年7月17日
新株予約権の行使により株式を発行する場合の株式の発行価格及び資本組入額(円) ※	発行価格 1,855.37 資本組入額 928
新株予約権の行使の条件 ※	(注) 2
新株予約権の譲渡に関する事項 ※	譲渡による新株予約権の取得については、取締役会の承認を要する。
組織再編成行為に伴う新株予約権の交付に関する事項 ※	(注) 3

※ 当事業年度の末日(2026年3月31日)における内容を記載しております。なお、提出日の前月末(2026年5月31日)現在において、これらの事項に変更はありません。

(注) 1 新株予約権の目的となる株式の数

新株予約権1個当たりの目的である株式数(以下「付与株式数」という。)は、当社普通株式100株とする。なお、付与株式数は、新株予約権を割り当てる日後、当社が株式分割(当社普通株式の無償割当てを含む。以下同じ。)または株式併合を行う場合は、次の算式により調整されるものとする。但し、かかる調整は、当該時点で行使されていない新株予約権の付与株式数について行われ、調整の結果生じる1株未満の端数については、これを切り捨てるものとする。

調整後付与株式数 = 調整前付与株式数 × 分割または併合の比率

調整後付与株式数は、株式分割の場合は、当該株式分割の基準日の翌日以降、株式併合の場合は、その効力発生日以降、これを適用する。但し、剰余金の額を減少して資本金または準備金を増加する議案が当社株主総会において承認されることを条件として株式分割が行われる場合で、当該株主総会の終結の日以前の日を株式分割のための基準日とする場合は、調整後付与株式数は、当該株主総会の終結の日の翌日以降これを適用する。

また、上記のほか、付与株式数の調整を必要とするときは、合理的な範囲で付与株式数を調整するものとする。

2 新株予約権の行使の条件

(1) 新株予約権の割当てを受けた者(以下「新株予約権者」という。)は、当社の取締役及び執行役員のいずれの地位をも喪失した日の翌日から10日を経過する日までの間に限り、新株予約権を行使することができるものとする。但し、新株予約権者が当社の取締役または執行役員の地位にある場合においても、2043年7月18日以降においては新株予約権を行使することができるものとする。

(2) 上記(1)に関わらず、新株予約権者及びその相続人は、以下に定める場合には、定められた期間内に限り新株予約権を行使することができるものとする。但し、後記((注)3)に定める組織再編成行為に伴う新株予約権の交付に関する事項に従って新株予約権者に再編成対象会社の新株予約権が交付される場合を除く。

・当社が消滅会社となる合併契約承認の議案、当社が分割会社となる分割契約もしくは分割計画承認の議案、または、当社が完全子会社となる株式交換契約もしくは株式移転計画承認の議案につき当社株主総会で承認された場合(株主総会決議が不要の場合は、当社の取締役会決議または会社法第416条第4項の規定に従い委任された執行役の決定がなされた場合)当該承認または決定がなされた日の翌日から15日間

(3) 1個の新株予約権につき、一部行使はできないものとする。

3 組織再編成行為に伴う新株予約権の交付に関する事項

当社が、合併(当社が合併により消滅する場合に限る。)、吸収分割もしくは新設分割(それぞれ当社が分割会社となる場合に限る。)、または株式交換もしくは株式移転(それぞれ当社が完全子会社となる場合に限る。)(以上を総称して以下「組織再編成行為」という。)をする場合において、組織再編成行為の効力発生日(吸収合併につき吸収合併がその効力を生ずる日、新設合併につき新設合併設立株式会社の成立の日、吸収分割につき吸収分割がその効力を生ずる日、新設分割につき新設分割設立株式会社の成立の日、株式交換につ

き株式交換がその効力を生ずる日、及び株式移転につき株式移転設立完全親会社の成立の日をいう。以下同じ。)の直前において残存する新株予約権(以下「残存新株予約権」という。)を保有する新株予約権者に対し、それぞれの場合につき、会社法第236条第1項第8号のイからホまでに掲げる株式会社(以下「再編成対象会社」という。)の新株予約権をそれぞれ交付することとする。この場合においては、残存新株予約権は消滅し、再編成対象会社は新株予約権を新たに発行するものとする。但し、以下の各号に沿って再編成対象会社の新株予約権を交付する旨を、吸収合併契約、新設合併契約、吸収分割契約、新設分割計画、株式交換契約または株式移転計画において定めることを条件とする。

- (1) 交付する再編成対象会社の新株予約権の数
新株予約権者が保有する残存新株予約権の数と同一の数をそれぞれ交付する。
- (2) 新株予約権の目的である再編成対象会社の株式の種類
再編成対象会社の普通株式とする。
- (3) 新株予約権の目的である再編成対象会社の株式の数
組織再編成行為の条件等を勘案のうえ、前記((注)1)に準じて決定する。
- (4) 新株予約権の行使に際して出資される財産の価額
交付される各新株予約権の行使に際して出資される財産の価額は、以下に定める再編成後払込金額に、上記(3)に従って決定される当該新株予約権の目的である再編成対象会社の株式の数を乗じて得られる金額とする。再編成後払込金額は、交付される各新株予約権を行使することにより交付を受けることができる再編成対象会社の株式1株当たり1円とする。
- (5) 新株予約権を行使することができる期間
前記「新株予約権の行使期間」に定める新株予約権を行使することができる期間の開始日または組織再編成行為の効力発生日のうちいずれか遅い日から、前記「新株予約権の行使期間」に定める新株予約権を行使することができる期間の満了日までとする。
- (6) 新株予約権の行使により株式を発行する場合における増加する資本金及び資本準備金に関する事項
残存新株予約権について定められた当該事項に準じて決定する。
- (7) 譲渡による新株予約権の取得の制限
譲渡による新株予約権の取得については、再編成対象会社の取締役会の承認を要する。
- (8) 新株予約権の取得の事由及び条件
残存新株予約権の取得の事由及び条件に準じて決定する。
なお、残存新株予約権の取得の事由及び条件は次のとおり。
以下の①、②、③、④または⑤の議案につき当社株主総会で承認された場合(株主総会決議が不要の場合は、当社の取締役会決議または会社法第416条第4項の規定に従い委任された執行役の決定がなされた場合)は、取締役会が別途定める日に、当社は無償で新株予約権を取得することができる。
 - ①当社が消滅会社となる合併契約承認の議案
 - ②当社が分割会社となる分割契約もしくは分割計画承認の議案
 - ③当社が完全子会社となる株式交換契約もしくは株式移転計画承認の議案
 - ④当社の発行する全部の株式の内容として譲渡による当該株式の取得について当社の承認を要することに
ついての定めを設ける定款の変更承認の議案
 - ⑤新株予約権の目的である種類の株式の内容として譲渡による当該種類の株式の取得について当社の承認を要することまたは当該種類の株式について当社が株主総会の決議によってその全部を取得することに
ついての定めを設ける定款の変更承認の議案

決議年月日	2015年6月26日
付与対象者の区分及び人数(名)	当社取締役 7 当社執行役員 12
新株予約権の数(個) ※	6
新株予約権の目的となる株式の種類及び内容 ※	当社普通株式
新株予約権の目的となる株式の数(株) ※	600 (注) 1
新株予約権の行使時の払込金額(円) ※	1株当たり 1
新株予約権の行使期間 ※	2015年7月18日～2045年7月17日
新株予約権の行使により株式を発行する場合の株式の発行価格及び資本組入額(円) ※	発行価格 2,277.56 資本組入額 1,139
新株予約権の行使の条件 ※	(注) 2
新株予約権の譲渡に関する事項 ※	譲渡による新株予約権の取得については、取締役会の承認を要する。
組織再編成行為に伴う新株予約権の交付に関する事項 ※	(注) 3

※ 当事業年度の末日(2026年3月31日)における内容を記載しております。なお、提出日の前月末(2026年5月31日)現在において、これらの事項に変更はありません。

(注) 1 新株予約権の目的となる株式の数

新株予約権1個当たりの目的である株式数(以下「付与株式数」という。)は、当社普通株式100株とする。なお、付与株式数は、新株予約権を割り当てる日後、当社が株式分割(当社普通株式の無償割当てを含む。以下同じ。)または株式併合を行う場合は、次の算式により調整されるものとする。但し、かかる調整は、当該時点で行使されていない新株予約権の付与株式数について行われ、調整の結果生じる1株未満の端数については、これを切り捨てるものとする。

調整後付与株式数 = 調整前付与株式数 × 分割または併合の比率

調整後付与株式数は、株式分割の場合は、当該株式分割の基準日の翌日以降、株式併合の場合は、その効力発生日以降、これを適用する。但し、剰余金の額を減少して資本金または準備金を増加する議案が当社株主総会において承認されることを条件として株式分割が行われる場合で、当該株主総会の終結の日以前の日を株式分割のための基準日とする場合は、調整後付与株式数は、当該株主総会の終結の日の翌日以降これを適用する。

また、上記のほか、付与株式数の調整を必要とするときは、合理的な範囲で付与株式数を調整するものとする。

2 新株予約権の行使の条件

(1) 新株予約権の割当てを受けた者(以下「新株予約権者」という。)は、当社の取締役及び執行役員のいずれの地位をも喪失した日の翌日から10日を経過する日までの間に限り、新株予約権を行使することができるものとする。但し、新株予約権者が当社の取締役または執行役員の地位にある場合においても、2044年7月18日以降においては新株予約権を行使することができるものとする。

(2) 上記(1)に関わらず、新株予約権者及びその相続人は、以下に定める場合には、定められた期間内に限り新株予約権を行使することができるものとする。但し、後記((注)3)に定める組織再編成行為に伴う新株予約権の交付に関する事項に従って新株予約権者に再編成対象会社の新株予約権が交付される場合を除く。

・当社が消滅会社となる合併契約承認の議案、当社が分割会社となる分割契約もしくは分割計画承認の議案、または、当社が完全子会社となる株式交換契約もしくは株式移転計画承認の議案につき当社株主総会で承認された場合(株主総会決議が不要の場合は、当社の取締役会決議または会社法第416条第4項の規定に従い委任された執行役の決定がなされた場合)当該承認または決定がなされた日の翌日から15日間

(3) 1個の新株予約権につき、一部行使はできないものとする。

3 組織再編成行為に伴う新株予約権の交付に関する事項

当社が、合併(当社が合併により消滅する場合に限る。)、吸収分割もしくは新設分割(それぞれ当社が分割会社となる場合に限る。)、または株式交換もしくは株式移転(それぞれ当社が完全子会社となる場合に限る。)(以上を総称して以下「組織再編成行為」という。)をする場合において、組織再編成行為の効力発生日(吸収合併につき吸収合併がその効力を生ずる日、新設合併につき新設合併設立株式会社の成立の日、吸収分割につき吸収分割がその効力を生ずる日、新設分割につき新設分割設立株式会社の成立の日、株式交換につ

き株式交換がその効力を生ずる日、及び株式移転につき株式移転設立完全親会社の成立の日をいう。以下同じ。)の直前において残存する新株予約権(以下「残存新株予約権」という。)を保有する新株予約権者に対し、それぞれの場合につき、会社法第236条第1項第8号のイからホまでに掲げる株式会社(以下「再編成対象会社」という。)の新株予約権をそれぞれ交付することとする。この場合においては、残存新株予約権は消滅し、再編成対象会社は新株予約権を新たに発行するものとする。但し、以下の各号に沿って再編成対象会社の新株予約権を交付する旨を、吸収合併契約、新設合併契約、吸収分割契約、新設分割計画、株式交換契約または株式移転計画において定めることを条件とする。

- (1) 交付する再編成対象会社の新株予約権の数
新株予約権者が保有する残存新株予約権の数と同一の数をそれぞれ交付する。
- (2) 新株予約権の目的である再編成対象会社の株式の種類
再編成対象会社の普通株式とする。
- (3) 新株予約権の目的である再編成対象会社の株式の数
組織再編成行為の条件等を勘案のうえ、前記((注)1)に準じて決定する。
- (4) 新株予約権の行使に際して出資される財産の価額
交付される各新株予約権の行使に際して出資される財産の価額は、以下に定める再編成後払込金額に、上記(3)に従って決定される当該新株予約権の目的である再編成対象会社の株式の数を乗じて得られる金額とする。再編成後払込金額は、交付される各新株予約権を行使することにより交付を受けることができる再編成対象会社の株式1株当たり1円とする。
- (5) 新株予約権を行使することができる期間
前記「新株予約権の行使期間」に定める新株予約権を行使することができる期間の開始日または組織再編成行為の効力発生日のうちいずれか遅い日から、前記「新株予約権の行使期間」に定める新株予約権を行使することができる期間の満了日までとする。
- (6) 新株予約権の行使により株式を発行する場合における増加する資本金及び資本準備金に関する事項
残存新株予約権について定められた当該事項に準じて決定する。
- (7) 譲渡による新株予約権の取得の制限
譲渡による新株予約権の取得については、再編成対象会社の取締役会の承認を要する。
- (8) 新株予約権の取得の事由及び条件
残存新株予約権の取得の事由及び条件に準じて決定する。
なお、残存新株予約権の取得の事由及び条件は次のとおり。
以下の①、②、③、④または⑤の議案につき当社株主総会で承認された場合(株主総会決議が不要の場合は、当社の取締役会決議または会社法第416条第4項の規定に従い委任された執行役の決定がなされた場合)は、取締役会が別途定める日に、当社は無償で新株予約権を取得することができる。
 - ①当社が消滅会社となる合併契約承認の議案
 - ②当社が分割会社となる分割契約もしくは分割計画承認の議案
 - ③当社が完全子会社となる株式交換契約もしくは株式移転計画承認の議案
 - ④当社の発行する全部の株式の内容として譲渡による当該株式の取得について当社の承認を要することに
ついての定めを設ける定款の変更承認の議案
 - ⑤新株予約権の目的である種類の株式の内容として譲渡による当該種類の株式の取得について当社の承認
を要することまたは当該種類の株式について当社が株主総会の決議によってその全部を取得することに
ついての定めを設ける定款の変更承認の議案

決議年月日	2016年6月28日
付与対象者の区分及び人数(名)	当社取締役 6 当社執行役員 14
新株予約権の数(個) ※	12
新株予約権の目的となる株式の種類及び内容 ※	当社普通株式
新株予約権の目的となる株式の数(株) ※	1,200(注)1
新株予約権の行使時の払込金額(円) ※	1株当たり 1
新株予約権の行使期間 ※	2016年7月21日～2046年7月20日
新株予約権の行使により株式を発行する場合の株式の発行価格及び資本組入額(円) ※	発行価格 1,497.71 資本組入額 749
新株予約権の行使の条件 ※	(注)2
新株予約権の譲渡に関する事項 ※	譲渡による新株予約権の取得については、取締役会の承認を要する。
組織再編成行為に伴う新株予約権の交付に関する事項 ※	(注)3

※ 当事業年度の末日(2026年3月31日)における内容を記載しております。なお、提出日の前月末(2026年5月31日)現在において、これらの事項に変更はありません。

(注)1 新株予約権の目的となる株式の数

新株予約権1個当たりの目的である株式数(以下「付与株式数」という。)は、当社普通株式100株とする。なお、付与株式数は、新株予約権を割り当てる日後、当社が株式分割(当社普通株式の無償割当てを含む。以下同じ。)または株式併合を行う場合は、次の算式により調整されるものとする。但し、かかる調整は、当該時点で行使されていない新株予約権の付与株式数について行われ、調整の結果生じる1株未満の端数については、これを切り捨てるものとする。

調整後付与株式数 = 調整前付与株式数 × 分割または併合の比率

調整後付与株式数は、株式分割の場合は、当該株式分割の基準日の翌日以降、株式併合の場合は、その効力発生日以降、これを適用する。但し、剰余金の額を減少して資本金または準備金を増加する議案が当社株主総会において承認されることを条件として株式分割が行われる場合で、当該株主総会の終結の日以前の日を株式分割のための基準日とする場合は、調整後付与株式数は、当該株主総会の終結の日の翌日以降これを適用する。

また、上記のほか、付与株式数の調整を必要とするときは、合理的な範囲で付与株式数を調整するものとする。

2 新株予約権の行使の条件

(1) 新株予約権の割当てを受けた者(以下「新株予約権者」という。)は、当社の取締役及び執行役員のいずれの地位をも喪失した日の翌日から10日を経過する日までの間に限り、新株予約権を行使することができるものとする。但し、新株予約権者が当社の取締役または執行役員の地位にある場合においても、2045年7月21日以降においては新株予約権を行使することができるものとする。

(2) 上記(1)に関わらず、新株予約権者及びその相続人は、以下に定める場合には、定められた期間内に限り新株予約権を行使することができるものとする。但し、後記((注)3)に定める組織再編成行為に伴う新株予約権の交付に関する事項に従って新株予約権者に再編成対象会社の新株予約権が交付される場合を除く。

・当社が消滅会社となる合併契約承認の議案、当社が分割会社となる分割契約もしくは分割計画承認の議案、または、当社が完全子会社となる株式交換契約もしくは株式移転計画承認の議案につき当社株主総会で承認された場合(株主総会決議が不要の場合は、当社の取締役会決議または会社法第416条第4項の規定に従い委任された執行役の決定がなされた場合)当該承認または決定がなされた日の翌日から15日間

(3) 1個の新株予約権につき、一部行使はできないものとする。

3 組織再編成行為に伴う新株予約権の交付に関する事項

当社が、合併(当社が合併により消滅する場合に限る。)、吸収分割もしくは新設分割(それぞれ当社が分割会社となる場合に限る。)、または株式交換もしくは株式移転(それぞれ当社が完全子会社となる場合に限る。)(以上を総称して以下「組織再編成行為」という。)をする場合において、組織再編成行為の効力発生日(吸収合併につき吸収合併がその効力を生ずる日、新設合併につき新設合併設立株式会社の成立の日、吸収分割につき吸収分割がその効力を生ずる日、新設分割につき新設分割設立株式会社の成立の日、株式交換につ

き株式交換がその効力を生ずる日、及び株式移転につき株式移転設立完全親会社の成立の日をいう。以下同じ。)の直前において残存する新株予約権(以下「残存新株予約権」という。)を保有する新株予約権者に対し、それぞれの場合につき、会社法第236条第1項第8号のイからホまでに掲げる株式会社(以下「再編成対象会社」という。)の新株予約権をそれぞれ交付することとする。この場合においては、残存新株予約権は消滅し、再編成対象会社は新株予約権を新たに発行するものとする。但し、以下の各号に沿って再編成対象会社の新株予約権を交付する旨を、吸収合併契約、新設合併契約、吸収分割契約、新設分割計画、株式交換契約または株式移転計画において定めることを条件とする。

- (1) 交付する再編成対象会社の新株予約権の数
新株予約権者が保有する残存新株予約権の数と同一の数をそれぞれ交付する。
- (2) 新株予約権の目的である再編成対象会社の株式の種類
再編成対象会社の普通株式とする。
- (3) 新株予約権の目的である再編成対象会社の株式の数
組織再編成行為の条件等を勘案のうえ、前記((注)1)に準じて決定する。
- (4) 新株予約権の行使に際して出資される財産の価額
交付される各新株予約権の行使に際して出資される財産の価額は、以下に定める再編成後払込金額に、上記(3)に従って決定される当該新株予約権の目的である再編成対象会社の株式の数を乗じて得られる金額とする。再編成後払込金額は、交付される各新株予約権を行使することにより交付を受けることができる再編成対象会社の株式1株当たり1円とする。
- (5) 新株予約権を行使することができる期間
前記「新株予約権の行使期間」に定める新株予約権を行使することができる期間の開始日または組織再編成行為の効力発生日のうちいずれか遅い日から、前記「新株予約権の行使期間」に定める新株予約権を行使することができる期間の満了日までとする。
- (6) 新株予約権の行使により株式を発行する場合における増加する資本金及び資本準備金に関する事項
残存新株予約権について定められた当該事項に準じて決定する。
- (7) 譲渡による新株予約権の取得の制限
譲渡による新株予約権の取得については、再編成対象会社の取締役会の承認を要する。
- (8) 新株予約権の取得の事由及び条件
残存新株予約権の取得の事由及び条件に準じて決定する。
なお、残存新株予約権の取得の事由及び条件は次のとおり。
以下の①、②、③、④または⑤の議案につき当社株主総会で承認された場合(株主総会決議が不要の場合は、当社の取締役会決議または会社法第416条第4項の規定に従い委任された執行役の決定がなされた場合)は、取締役会が別途定める日に、当社は無償で新株予約権を取得することができる。
 - ①当社が消滅会社となる合併契約承認の議案
 - ②当社が分割会社となる分割契約もしくは分割計画承認の議案
 - ③当社が完全子会社となる株式交換契約もしくは株式移転計画承認の議案
 - ④当社の発行する全部の株式の内容として譲渡による当該株式の取得について当社の承認を要することに
ついての定めを設ける定款の変更承認の議案
 - ⑤新株予約権の目的である種類の株式の内容として譲渡による当該種類の株式の取得について当社の承認を要することまたは当該種類の株式について当社が株主総会の決議によってその全部を取得することに
ついての定めを設ける定款の変更承認の議案

決議年月日	2017年6月28日
付与対象者の区分及び人数(名)	当社取締役 7 当社執行役員 4
新株予約権の数(個) ※	10
新株予約権の目的となる株式の種類及び内容 ※	当社普通株式
新株予約権の目的となる株式の数(株) ※	1,000 (注) 1
新株予約権の行使時の払込金額(円) ※	1株当たり 1
新株予約権の行使期間 ※	2017年7月21日～2047年7月20日
新株予約権の行使により株式を発行する場合の株式の発行価格及び資本組入額(円) ※	発行価格 2,050.59 資本組入額 1,026
新株予約権の行使の条件 ※	(注) 2
新株予約権の譲渡に関する事項 ※	譲渡による新株予約権の取得については、取締役会の承認を要する。
組織再編成行為に伴う新株予約権の交付に関する事項 ※	(注) 3

※ 当事業年度の末日(2026年3月31日)における内容を記載しております。なお、提出日の前月末(2026年5月31日)現在において、これらの事項に変更はありません。

(注) 1 新株予約権の目的となる株式の数

新株予約権1個当たりの目的である株式数(以下「付与株式数」という。)は、当社普通株式100株とする。なお、付与株式数は、新株予約権を割り当てる日後、当社が株式分割(当社普通株式の無償割当てを含む。以下同じ。)または株式併合を行う場合は、次の算式により調整されるものとする。但し、かかる調整は、当該時点で行使されていない新株予約権の付与株式数について行われ、調整の結果生じる1株未満の端数については、これを切り捨てるものとする。

$$\text{調整後付与株式数} = \text{調整前付与株式数} \times \text{分割または併合の比率}$$

調整後付与株式数は、株式分割の場合は、当該株式分割の基準日の翌日以降、株式併合の場合は、その効力発生日以降、これを適用する。但し、剰余金の額を減少して資本金または準備金を増加する議案が当社株主総会において承認されることを条件として株式分割が行われる場合で、当該株主総会の終結の日以前の日を株式分割のための基準日とする場合は、調整後付与株式数は、当該株主総会の終結の日の翌日以降これを適用する。

また、上記のほか、付与株式数の調整を必要とするときは、合理的な範囲で付与株式数を調整するものとする。

2 新株予約権の行使の条件

(1) 新株予約権の割当てを受けた者(以下「新株予約権者」という。)は、当社の取締役及び執行役員のいずれの地位をも喪失した日の翌日から10日を経過する日までの間に限り、新株予約権を行使することができるものとする。但し、新株予約権者が当社の取締役または執行役員の地位にある場合においても、2046年7月21日以降においては新株予約権を行使することができるものとする。

(2) 上記(1)に関わらず、新株予約権者及びその相続人は、以下に定める場合には、定められた期間内に限り新株予約権を行使することができるものとする。但し、後記((注)3)に定める組織再編成行為に伴う新株予約権の交付に関する事項に従って新株予約権者に再編成対象会社の新株予約権が交付される場合を除く。

・当社が消滅会社となる合併契約承認の議案、当社が分割会社となる分割契約もしくは分割計画承認の議案、または、当社が完全子会社となる株式交換契約もしくは株式移転計画承認の議案につき当社株主総会で承認された場合(株主総会決議が不要の場合は、当社の取締役会決議または会社法第416条第4項の規定に従い委任された執行役の決定がなされた場合)当該承認または決定がなされた日の翌日から15日間

(3) 1個の新株予約権につき、一部行使はできないものとする。

3 組織再編成行為に伴う新株予約権の交付に関する事項

当社が、合併(当社が合併により消滅する場合に限る。)、吸収分割もしくは新設分割(それぞれ当社が分割会社となる場合に限る。)、または株式交換もしくは株式移転(それぞれ当社が完全子会社となる場合に限る。)(以上を総称して以下「組織再編成行為」という。)をする場合において、組織再編成行為の効力発生日(吸収合併につき吸収合併がその効力を生ずる日、新設合併につき新設合併設立株式会社の成立の日、吸収分割につき吸収分割がその効力を生ずる日、新設分割につき新設分割設立株式会社の成立の日、株式交換につ

き株式交換がその効力を生ずる日、及び株式移転につき株式移転設立完全親会社の成立の日をいう。以下同じ。)の直前において残存する新株予約権(以下「残存新株予約権」という。)を保有する新株予約権者に対し、それぞれの場合につき、会社法第236条第1項第8号のイからホまでに掲げる株式会社(以下「再編成対象会社」という。)の新株予約権をそれぞれ交付することとする。この場合においては、残存新株予約権は消滅し、再編成対象会社は新株予約権を新たに発行するものとする。但し、以下の各号に沿って再編成対象会社の新株予約権を交付する旨を、吸収合併契約、新設合併契約、吸収分割契約、新設分割計画、株式交換契約または株式移転計画において定めることを条件とする。

- (1) 交付する再編成対象会社の新株予約権の数
新株予約権者が保有する残存新株予約権の数と同一の数をそれぞれ交付する。
- (2) 新株予約権の目的である再編成対象会社の株式の種類
再編成対象会社の普通株式とする。
- (3) 新株予約権の目的である再編成対象会社の株式の数
組織再編成行為の条件等を勘案のうえ、前記((注)1)に準じて決定する。
- (4) 新株予約権の行使に際して出資される財産の価額
交付される各新株予約権の行使に際して出資される財産の価額は、以下に定める再編成後払込金額に、上記(3)に従って決定される当該新株予約権の目的である再編成対象会社の株式の数に乗じて得られる金額とする。再編成後払込金額は、交付される各新株予約権を行使することにより交付を受けることができる再編成対象会社の株式1株当たり1円とする。
- (5) 新株予約権を行使することができる期間
前記「新株予約権の行使期間」に定める新株予約権を行使することができる期間の開始日または組織再編成行為の効力発生日のうちいずれか遅い日から、前記「新株予約権の行使期間」に定める新株予約権を行使することができる期間の満了日までとする。
- (6) 新株予約権の行使により株式を発行する場合における増加する資本金及び資本準備金に関する事項
残存新株予約権について定められた当該事項に準じて決定する。
- (7) 譲渡による新株予約権の取得の制限
譲渡による新株予約権の取得については、再編成対象会社の取締役会の承認を要する。
- (8) 新株予約権の取得の事由及び条件
残存新株予約権の取得の事由及び条件に準じて決定する。
なお、残存新株予約権の取得の事由及び条件は次のとおり。
以下の①、②、③、④または⑤の議案につき当社株主総会で承認された場合(株主総会決議が不要の場合は、当社の取締役会決議または会社法第416条第4項の規定に従い委任された執行役の決定がなされた場合)は、取締役会が別途定める日に、当社は無償で新株予約権を取得することができる。
 - ①当社が消滅会社となる合併契約承認の議案
 - ②当社が分割会社となる分割契約もしくは分割計画承認の議案
 - ③当社が完全子会社となる株式交換契約もしくは株式移転計画承認の議案
 - ④当社の発行する全部の株式の内容として譲渡による当該株式の取得について当社の承認を要することに
ついての定めを設ける定款の変更承認の議案
 - ⑤新株予約権の目的である種類の株式の内容として譲渡による当該種類の株式の取得について当社の承認を要することまたは当該種類の株式について当社が株主総会の決議によってその全部を取得することに
ついての定めを設ける定款の変更承認の議案

決議年月日	2018年6月27日
付与対象者の区分及び人数(名)	当社取締役 7 当社執行役員 4
新株予約権の数(個) ※	13
新株予約権の目的となる株式の種類及び内容 ※	当社普通株式
新株予約権の目的となる株式の数(株) ※	1,300(注)1
新株予約権の行使時の払込金額(円) ※	1株当たり 1
新株予約権の行使期間 ※	2018年7月21日～2048年7月20日
新株予約権の行使により株式を発行する場合の株式の発行価格及び資本組入額(円) ※	発行価格 2,149.67 資本組入額 1,075
新株予約権の行使の条件 ※	(注)2
新株予約権の譲渡に関する事項 ※	譲渡による新株予約権の取得については、取締役会の承認を要する。
組織再編成行為に伴う新株予約権の交付に関する事項 ※	(注)3

※ 当事業年度の末日(2026年3月31日)における内容を記載しております。なお、提出日の前月末(2026年5月31日)現在において、これらの事項に変更はありません。

(注) 1 新株予約権の目的となる株式の数

新株予約権1個当たりの目的である株式数(以下「付与株式数」という。)は、当社普通株式100株とする。なお、付与株式数は、新株予約権を割り当てる日後、当社が株式分割(当社普通株式の無償割当てを含む。以下同じ。)または株式併合を行う場合は、次の算式により調整されるものとする。但し、かかる調整は、当該時点で行使されていない新株予約権の付与株式数について行われ、調整の結果生じる1株未満の端数については、これを切り捨てるものとする。

$$\text{調整後付与株式数} = \text{調整前付与株式数} \times \text{分割または併合の比率}$$

調整後付与株式数は、株式分割の場合は、当該株式分割の基準日の翌日以降、株式併合の場合は、その効力発生日以降、これを適用する。但し、剰余金の額を減少して資本金または準備金を増加する議案が当社株主総会において承認されることを条件として株式分割が行われる場合で、当該株主総会の終結の日以前の日を株式分割のための基準日とする場合は、調整後付与株式数は、当該株主総会の終結の日の翌日以降これを適用する。

また、上記のほか、付与株式数の調整を必要とするときは、合理的な範囲で付与株式数を調整するものとする。

2 新株予約権の行使の条件

(1) 新株予約権の割当てを受けた者(以下「新株予約権者」という。)は、当社の取締役及び執行役員のいずれの地位をも喪失した日の翌日から10日を経過する日までの間に限り、新株予約権を行使することができるものとする。但し、新株予約権者が当社の取締役または執行役員の地位にある場合においても、2047年7月21日以降においては新株予約権を行使することができるものとする。

(2) 上記(1)に関わらず、新株予約権者及びその相続人は、以下に定める場合には、定められた期間内に限り新株予約権を行使することができるものとする。但し、後記((注)3)に定める組織再編成行為に伴う新株予約権の交付に関する事項に従って新株予約権者に再編成対象会社の新株予約権が交付される場合を除く。

・当社が消滅会社となる合併契約承認の議案、当社が分割会社となる分割契約もしくは分割計画承認の議案、または、当社が完全子会社となる株式交換契約もしくは株式移転計画承認の議案につき当社株主総会で承認された場合(株主総会決議が不要の場合は、当社の取締役会決議または会社法第416条第4項の規定に従い委任された執行役の決定がなされた場合)当該承認または決定がなされた日の翌日から15日間

(3) 1個の新株予約権につき、一部行使はできないものとする。

3 組織再編成行為に伴う新株予約権の交付に関する事項

当社が、合併(当社が合併により消滅する場合に限る。)、吸収分割もしくは新設分割(それぞれ当社が分割会社となる場合に限る。)、または株式交換もしくは株式移転(それぞれ当社が完全子会社となる場合に限る。)(以上を総称して以下「組織再編成行為」という。)をする場合において、組織再編成行為の効力発生日(吸収合併につき吸収合併がその効力を生ずる日、新設合併につき新設合併設立株式会社の成立の日、吸収分割につき吸収分割がその効力を生ずる日、新設分割につき新設分割設立株式会社の成立の日、株式交換につ

き株式交換がその効力を生ずる日、及び株式移転につき株式移転設立完全親会社の成立の日をいう。以下同じ。)の直前において残存する新株予約権(以下「残存新株予約権」という。)を保有する新株予約権者に対し、それぞれの場合につき、会社法第236条第1項第8号のイからホまでに掲げる株式会社(以下「再編成対象会社」という。)の新株予約権をそれぞれ交付することとする。この場合においては、残存新株予約権は消滅し、再編成対象会社は新株予約権を新たに発行するものとする。但し、以下の各号に沿って再編成対象会社の新株予約権を交付する旨を、吸収合併契約、新設合併契約、吸収分割契約、新設分割計画、株式交換契約または株式移転計画において定めることを条件とする。

- (1) 交付する再編成対象会社の新株予約権の数
新株予約権者が保有する残存新株予約権の数と同一の数をそれぞれ交付する。
- (2) 新株予約権の目的である再編成対象会社の株式の種類
再編成対象会社の普通株式とする。
- (3) 新株予約権の目的である再編成対象会社の株式の数
組織再編成行為の条件等を勘案のうえ、前記((注)1)に準じて決定する。
- (4) 新株予約権の行使に際して出資される財産の価額
交付される各新株予約権の行使に際して出資される財産の価額は、以下に定める再編成後払込金額に、上記(3)に従って決定される当該新株予約権の目的である再編成対象会社の株式の数を乗じて得られる金額とする。再編成後払込金額は、交付される各新株予約権を行使することにより交付を受けることができる再編成対象会社の株式1株当たり1円とする。
- (5) 新株予約権を行使することができる期間
前記「新株予約権の行使期間」に定める新株予約権を行使することができる期間の開始日または組織再編成行為の効力発生日のうちいずれか遅い日から、前記「新株予約権の行使期間」に定める新株予約権を行使することができる期間の満了日までとする。
- (6) 新株予約権の行使により株式を発行する場合における増加する資本金及び資本準備金に関する事項
残存新株予約権について定められた当該事項に準じて決定する。
- (7) 譲渡による新株予約権の取得の制限
譲渡による新株予約権の取得については、再編成対象会社の取締役会の承認を要する。
- (8) 新株予約権の取得の事由及び条件
残存新株予約権の取得の事由及び条件に準じて決定する。
なお、残存新株予約権の取得の事由及び条件は次のとおり。
以下の①、②、③、④または⑤の議案につき当社株主総会で承認された場合(株主総会決議が不要の場合は、当社の取締役会決議または会社法第416条第4項の規定に従い委任された執行役の決定がなされた場合)は、取締役会が別途定める日に、当社は無償で新株予約権を取得することができる。
 - ①当社が消滅会社となる合併契約承認の議案
 - ②当社が分割会社となる分割契約もしくは分割計画承認の議案
 - ③当社が完全子会社となる株式交換契約もしくは株式移転計画承認の議案
 - ④当社の発行する全部の株式の内容として譲渡による当該株式の取得について当社の承認を要することに
ついての定めを設ける定款の変更承認の議案
 - ⑤新株予約権の目的である種類の株式の内容として譲渡による当該種類の株式の取得について当社の承認を要することまたは当該種類の株式について当社が株主総会の決議によってその全部を取得することに
ついての定めを設ける定款の変更承認の議案

決議年月日	2019年6月26日
付与対象者の区分及び人数(名)	当社取締役 6 当社執行役員 6
新株予約権の数(個) ※	16
新株予約権の目的となる株式の種類及び内容 ※	当社普通株式
新株予約権の目的となる株式の数(株) ※	1,600 (注)1
新株予約権の行使時の払込金額(円) ※	1株当たり 1
新株予約権の行使期間 ※	2019年7月20日～2049年7月19日
新株予約権の行使により株式を発行する場合の株式の発行価格及び資本組入額(円) ※	発行価格 1,712.88 資本組入額 857
新株予約権の行使の条件 ※	(注)2
新株予約権の譲渡に関する事項 ※	譲渡による新株予約権の取得については、取締役会の承認を要する。
組織再編成行為に伴う新株予約権の交付に関する事項 ※	(注)3

※ 当事業年度の末日(2026年3月31日)における内容を記載しております。なお、提出日の前月末(2026年5月31日)現在において、これらの事項に変更はありません。

(注) 1 新株予約権の目的となる株式の数

新株予約権1個当たりの目的である株式数(以下「付与株式数」という。)は、当社普通株式100株とする。なお、付与株式数は、新株予約権を割り当てる日後、当社が株式分割(当社普通株式の無償割当てを含む。以下同じ。)または株式併合を行う場合は、次の算式により調整されるものとする。但し、かかる調整は、当該時点で行使されていない新株予約権の付与株式数について行われ、調整の結果生じる1株未満の端数については、これを切り捨てるものとする。

$$\text{調整後付与株式数} = \text{調整前付与株式数} \times \text{分割または併合の比率}$$

調整後付与株式数は、株式分割の場合は、当該株式分割の基準日の翌日以降、株式併合の場合は、その効力発生日以降、これを適用する。但し、剰余金の額を減少して資本金または準備金を増加する議案が当社株主総会において承認されることを条件として株式分割が行われる場合で、当該株主総会の終結の日以前の日を株式分割のための基準日とする場合は、調整後付与株式数は、当該株主総会の終結の日の翌日以降これを適用する。

また、上記のほか、付与株式数の調整を必要とするときは、合理的な範囲で付与株式数を調整するものとする。

2 新株予約権の行使の条件

(1) 新株予約権の割当てを受けた者(以下「新株予約権者」という。)は、当社の取締役及び執行役員のいずれの地位をも喪失した日の翌日から10日を経過する日までの間に限り、新株予約権を行使することができるものとする。但し、新株予約権者が当社の取締役または執行役員の地位にある場合においても、2048年7月20日以降においては新株予約権を行使することができるものとする。

(2) 上記(1)に関わらず、新株予約権者及びその相続人は、以下に定める場合には、定められた期間内に限り新株予約権を行使することができるものとする。但し、後記((注)3)に定める組織再編成行為に伴う新株予約権の交付に関する事項に従って新株予約権者に再編成対象会社の新株予約権が交付される場合を除く。

・当社が消滅会社となる合併契約承認の議案、当社が分割会社となる分割契約もしくは分割計画承認の議案、または、当社が完全子会社となる株式交換契約もしくは株式移転計画承認の議案につき当社株主総会で承認された場合(株主総会決議が不要の場合は、当社の取締役会決議または会社法第416条第4項の規定に従い委任された執行役の決定がなされた場合)当該承認または決定がなされた日の翌日から15日間

(3) 1個の新株予約権につき、一部行使はできないものとする。

3 組織再編成行為に伴う新株予約権の交付に関する事項

当社が、合併(当社が合併により消滅する場合に限る。)、吸収分割もしくは新設分割(それぞれ当社が分割会社となる場合に限る。)、または株式交換もしくは株式移転(それぞれ当社が完全子会社となる場合に限る。)(以上を総称して以下「組織再編成行為」という。)をする場合において、組織再編成行為の効力発生日(吸収合併につき吸収合併がその効力を生ずる日、新設合併につき新設合併設立株式会社の成立の日、吸収分割につき吸収分割がその効力を生ずる日、新設分割につき新設分割設立株式会社の成立の日、株式交換につ

き株式交換がその効力を生ずる日、及び株式移転につき株式移転設立完全親会社の成立の日をいう。以下同じ。)の直前において残存する新株予約権(以下「残存新株予約権」という。)を保有する新株予約権者に対し、それぞれの場合につき、会社法第236条第1項第8号のイからホまでに掲げる株式会社(以下「再編成対象会社」という。)の新株予約権をそれぞれ交付することとする。この場合においては、残存新株予約権は消滅し、再編成対象会社は新株予約権を新たに発行するものとする。但し、以下の各号に沿って再編成対象会社の新株予約権を交付する旨を、吸収合併契約、新設合併契約、吸収分割契約、新設分割計画、株式交換契約または株式移転計画において定めることを条件とする。

- (1) 交付する再編成対象会社の新株予約権の数
新株予約権者が保有する残存新株予約権の数と同一の数をそれぞれ交付する。
- (2) 新株予約権の目的である再編成対象会社の株式の種類
再編成対象会社の普通株式とする。
- (3) 新株予約権の目的である再編成対象会社の株式の数
組織再編成行為の条件等を勘案のうえ、前記((注)1)に準じて決定する。
- (4) 新株予約権の行使に際して出資される財産の価額
交付される各新株予約権の行使に際して出資される財産の価額は、以下に定める再編成後払込金額に、上記(3)に従って決定される当該新株予約権の目的である再編成対象会社の株式の数を乗じて得られる金額とする。再編成後払込金額は、交付される各新株予約権を行使することにより交付を受けることができる再編成対象会社の株式1株当たり1円とする。
- (5) 新株予約権を行使することができる期間
前記「新株予約権の行使期間」に定める新株予約権を行使することができる期間の開始日または組織再編成行為の効力発生日のうちいずれか遅い日から、前記「新株予約権の行使期間」に定める新株予約権を行使することができる期間の満了日までとする。
- (6) 新株予約権の行使により株式を発行する場合における増加する資本金及び資本準備金に関する事項
残存新株予約権について定められた当該事項に準じて決定する。
- (7) 譲渡による新株予約権の取得の制限
譲渡による新株予約権の取得については、再編成対象会社の取締役会の承認を要する。
- (8) 新株予約権の取得の事由及び条件
残存新株予約権の取得の事由及び条件に準じて決定する。
なお、残存新株予約権の取得の事由及び条件は次のとおり。
以下の①、②、③、④または⑤の議案につき当社株主総会で承認された場合(株主総会決議が不要の場合は、当社の取締役会決議または会社法第416条第4項の規定に従い委任された執行役の決定がなされた場合)は、取締役会が別途定める日に、当社は無償で新株予約権を取得することができる。
 - ①当社が消滅会社となる合併契約承認の議案
 - ②当社が分割会社となる分割契約もしくは分割計画承認の議案
 - ③当社が完全子会社となる株式交換契約もしくは株式移転計画承認の議案
 - ④当社の発行する全部の株式の内容として譲渡による当該株式の取得について当社の承認を要することに
ついての定めを設ける定款の変更承認の議案
 - ⑤新株予約権の目的である種類の株式の内容として譲渡による当該種類の株式の取得について当社の承認を要することまたは当該種類の株式について当社が株主総会の決議によってその全部を取得することに
ついての定めを設ける定款の変更承認の議案

決議年月日	2020年6月26日
付与対象者の区分及び人数(名)	当社取締役 6 当社執行役員 7
新株予約権の数(個) ※	56 [50]
新株予約権の目的となる株式の種類及び内容 ※	当社普通株式
新株予約権の目的となる株式の数(株) ※	5,600 [5,000] (注) 1
新株予約権の行使時の払込金額(円) ※	1株当たり 1
新株予約権の行使期間 ※	2020年7月18日～2050年7月17日
新株予約権の行使により株式を発行する場合の株式の発行価格及び資本組入額(円) ※	発行価格 1,071.27 資本組入額 536
新株予約権の行使の条件 ※	(注) 2
新株予約権の譲渡に関する事項 ※	譲渡による新株予約権の取得については、取締役会の承認を要する。
組織再編成行為に伴う新株予約権の交付に関する事項 ※	(注) 3

※ 当事業年度の末日(2026年3月31日)における内容を記載しております。当事業年度の末日から提出日の前月末現在(2026年5月31日)にかけて変更された事項については、提出日の前月末現在における内容を [] 内に記載しており、その他の事項については、当事業年度の末日における内容から変更はありません。

(注) 1 新株予約権の目的となる株式の数

新株予約権1個当たりの目的である株式数(以下「付与株式数」という。)は、当社普通株式100株とする。なお、付与株式数は、新株予約権を割り当てる日後、当社が株式分割(当社普通株式の無償割当てを含む。以下同じ。)または株式併合を行う場合は、次の算式により調整されるものとする。但し、かかる調整は、当該時点で行使されていない新株予約権の付与株式数について行われ、調整の結果生じる1株未満の端数については、これを切り捨てるものとする。

$$\text{調整後付与株式数} = \text{調整前付与株式数} \times \text{分割または併合の比率}$$

調整後付与株式数は、株式分割の場合は、当該株式分割の基準日の翌日以降、株式併合の場合は、その効力発生日以降、これを適用する。但し、剰余金の額を減少して資本金または準備金を増加する議案が当社株主総会において承認されることを条件として株式分割が行われる場合で、当該株主総会の終結の日以前の日を株式分割のための基準日とする場合は、調整後付与株式数は、当該株主総会の終結の日の翌日以降これを適用する。

また、上記のほか、付与株式数の調整を必要とするときは、合理的な範囲で付与株式数を調整するものとする。

2 新株予約権の行使の条件

(1) 新株予約権の割当てを受けた者(以下「新株予約権者」という。)は、当社の取締役及び執行役員のいずれの地位をも喪失した日の翌日から10日を経過する日までの間に限り、新株予約権を行使することができるものとする。但し、新株予約権者が当社の取締役または執行役員の地位にある場合においても、2049年7月18日以降においては新株予約権を行使することができるものとする。

(2) 上記(1)に関わらず、新株予約権者及びその相続人は、以下に定める場合には、定められた期間内に限り新株予約権を行使することができるものとする。但し、後記((注)3)に定める組織再編成行為に伴う新株予約権の交付に関する事項に従って新株予約権者に再編成対象会社の新株予約権が交付される場合を除く。

・当社が消滅会社となる合併契約承認の議案、当社が分割会社となる分割契約もしくは分割計画承認の議案、または、当社が完全子会社となる株式交換契約もしくは株式移転計画承認の議案につき当社株主総会で承認された場合(株主総会決議が不要の場合は、当社の取締役会決議または会社法第416条第4項の規定に従い委任された執行役の決定がなされた場合)当該承認または決定がなされた日の翌日から15日間

(3) 1個の新株予約権につき、一部行使はできないものとする。

3 組織再編成行為に伴う新株予約権の交付に関する事項

当社が、合併(当社が合併により消滅する場合に限る。)、吸収分割もしくは新設分割(それぞれ当社が分割会社となる場合に限る。)、または株式交換もしくは株式移転(それぞれ当社が完全子会社となる場合に限る。)(以上を総称して以下「組織再編成行為」という。)をする場合において、組織再編成行為の効力発生日(吸収合併につき吸収合併がその効力を生ずる日、新設合併につき新設合併設立株式会社の成立の日、吸収

分割につき吸収分割がその効力を生ずる日、新設分割につき新設分割設立株式会社の成立の日、株式交換につき株式交換がその効力を生ずる日、及び株式移転につき株式移転設立完全親会社の成立の日をいう。以下同じ。)の直前において残存する新株予約権(以下「残存新株予約権」という。)を保有する新株予約権者に対し、それぞれの場合につき、会社法第236条第1項第8号のイからホまでに掲げる株式会社(以下「再編成対象会社」という。)の新株予約権をそれぞれ交付することとする。この場合においては、残存新株予約権は消滅し、再編成対象会社は新株予約権を新たに発行するものとする。但し、以下の各号に沿って再編成対象会社の新株予約権を交付する旨を、吸収合併契約、新設合併契約、吸収分割契約、新設分割計画、株式交換契約または株式移転計画において定めることを条件とする。

- (1) 交付する再編成対象会社の新株予約権の数
新株予約権者が保有する残存新株予約権の数と同一の数をそれぞれ交付する。
- (2) 新株予約権の目的である再編成対象会社の株式の種類
再編成対象会社の普通株式とする。
- (3) 新株予約権の目的である再編成対象会社の株式の数
組織再編成行為の条件等を勘案のうえ、前記((注)1)に準じて決定する。
- (4) 新株予約権の行使に際して出資される財産の価額
交付される各新株予約権の行使に際して出資される財産の価額は、以下に定める再編成後払込金額に、上記(3)に従って決定される当該新株予約権の目的である再編成対象会社の株式の数を乗じて得られる金額とする。再編成後払込金額は、交付される各新株予約権を行使することにより交付を受けることができる再編成対象会社の株式1株当たり1円とする。
- (5) 新株予約権を行使することができる期間
前記「新株予約権の行使期間」に定める新株予約権を行使することができる期間の開始日または組織再編成行為の効力発生日のうちいずれか遅い日から、前記「新株予約権の行使期間」に定める新株予約権を行使することができる期間の満了日までとする。
- (6) 新株予約権の行使により株式を発行する場合における増加する資本金及び資本準備金に関する事項
残存新株予約権について定められた当該事項に準じて決定する。
- (7) 譲渡による新株予約権の取得の制限
譲渡による新株予約権の取得については、再編成対象会社の取締役会の承認を要する。
- (8) 新株予約権の取得の事由及び条件
残存新株予約権の取得の事由及び条件に準じて決定する。
なお、残存新株予約権の取得の事由及び条件は次のとおり。
以下の①、②、③、④または⑤の議案につき当社株主総会で承認された場合(株主総会決議が不要の場合は、当社の取締役会決議または会社法第416条第4項の規定に従い委任された執行役の決定がなされた場合)は、取締役会が別途定める日に、当社は無償で新株予約権を取得することができる。
 - ①当社が消滅会社となる合併契約承認の議案
 - ②当社が分割会社となる分割契約もしくは分割計画承認の議案
 - ③当社が完全子会社となる株式交換契約もしくは株式移転計画承認の議案
 - ④当社の発行する全部の株式の内容として譲渡による当該株式の取得について当社の承認を要することに
ついての定めを設ける定款の変更承認の議案
 - ⑤新株予約権の目的である種類の株式の内容として譲渡による当該種類の株式の取得について当社の承認を要することまたは当該種類の株式について当社が株主総会の決議によってその全部を取得することに
ついての定めを設ける定款の変更承認の議案

決議年月日	2021年6月24日
付与対象者の区分及び人数(名)	当社取締役 6 当社執行役員 4
新株予約権の数(個) ※	67 [55]
新株予約権の目的となる株式の種類及び内容 ※	当社普通株式
新株予約権の目的となる株式の数(株) ※	6,700 [5,500] (注)1
新株予約権の行使時の払込金額(円) ※	1株当たり 1
新株予約権の行使期間 ※	2021年7月17日～2051年7月16日
新株予約権の行使により株式を発行する場合の株式の発行価格及び資本組入額(円) ※	発行価格 1,042.74 資本組入額 522
新株予約権の行使の条件 ※	(注)2
新株予約権の譲渡に関する事項 ※	譲渡による新株予約権の取得については、取締役会の承認を要する。
組織再編成行為に伴う新株予約権の交付に関する事項 ※	(注)3

※ 当事業年度の末日(2026年3月31日)における内容を記載しております。当事業年度の末日から提出日の前月末現在(2026年5月31日)にかけて変更された事項については、提出日の前月末現在における内容を [] 内に記載しており、その他の事項については、当事業年度の末日における内容から変更はありません。

(注) 1 新株予約権の目的となる株式の数

新株予約権1個当たりの目的である株式数(以下「付与株式数」という。)は、当社普通株式100株とする。なお、付与株式数は、新株予約権を割り当てる日後、当社が株式分割(当社普通株式の無償割当てを含む。以下同じ。)または株式併合を行う場合は、次の算式により調整されるものとする。但し、かかる調整は、当該時点で行使されていない新株予約権の付与株式数について行われ、調整の結果生じる1株未満の端数については、これを切り捨てるものとする。

$$\text{調整後付与株式数} = \text{調整前付与株式数} \times \text{分割または併合の比率}$$

調整後付与株式数は、株式分割の場合は、当該株式分割の基準日の翌日以降、株式併合の場合は、その効力発生日以降、これを適用する。但し、剰余金の額を減少して資本金または準備金を増加する議案が当社株主総会において承認されることを条件として株式分割が行われる場合で、当該株主総会の終結の日以前の日を株式分割のための基準日とする場合は、調整後付与株式数は、当該株主総会の終結の日の翌日以降これを適用する。

また、上記のほか、付与株式数の調整を必要とするときは、合理的な範囲で付与株式数を調整するものとする。

2 新株予約権の行使の条件

(1) 新株予約権の割当てを受けた者(以下「新株予約権者」という。)は、当社の取締役及び執行役員のいずれの地位をも喪失した日の翌日から10日を経過する日までの間に限り、新株予約権を行使することができるものとする。但し、新株予約権者が当社の取締役または執行役員の地位にある場合においても、2050年7月17日以降においては新株予約権を行使することができるものとする。

(2) 上記(1)に関わらず、新株予約権者及びその相続人は、以下に定める場合には、定められた期間内に限り新株予約権を行使することができるものとする。但し、後記((注)3)に定める組織再編成行為に伴う新株予約権の交付に関する事項に従って新株予約権者に再編成対象会社の新株予約権が交付される場合を除く。

・当社が消滅会社となる合併契約承認の議案、当社が分割会社となる分割契約もしくは分割計画承認の議案、または、当社が完全子会社となる株式交換契約もしくは株式移転計画承認の議案につき当社株主総会で承認された場合(株主総会決議が不要の場合は、当社の取締役会決議または会社法第416条第4項の規定に従い委任された執行役の決定がなされた場合)当該承認または決定がなされた日の翌日から15日間

(3) 1個の新株予約権につき、一部行使はできないものとする。

3 組織再編成行為に伴う新株予約権の交付に関する事項

当社が、合併(当社が合併により消滅する場合に限る。)、吸収分割もしくは新設分割(それぞれ当社が分割会社となる場合に限る。)、または株式交換もしくは株式移転(それぞれ当社が完全子会社となる場合に限る。)(以上を総称して以下「組織再編成行為」という。)をする場合において、組織再編成行為の効力発生日(吸収合併につき吸収合併がその効力を生ずる日、新設合併につき新設合併設立株式会社の成立の日、吸収

分割につき吸収分割がその効力を生ずる日、新設分割につき新設分割設立株式会社の成立の日、株式交換につき株式交換がその効力を生ずる日、及び株式移転につき株式移転設立完全親会社の成立の日をいう。以下同じ。)の直前において残存する新株予約権(以下「残存新株予約権」という。)を保有する新株予約権者に対し、それぞれの場合につき、会社法第236条第1項第8号のイからホまでに掲げる株式会社(以下「再編成対象会社」という。)の新株予約権をそれぞれ交付することとする。この場合においては、残存新株予約権は消滅し、再編成対象会社は新株予約権を新たに発行するものとする。但し、以下の各号に沿って再編成対象会社の新株予約権を交付する旨を、吸収合併契約、新設合併契約、吸収分割契約、新設分割計画、株式交換契約または株式移転計画において定めることを条件とする。

- (1) 交付する再編成対象会社の新株予約権の数
新株予約権者が保有する残存新株予約権の数と同一の数をそれぞれ交付する。
- (2) 新株予約権の目的である再編成対象会社の株式の種類
再編成対象会社の普通株式とする。
- (3) 新株予約権の目的である再編成対象会社の株式の数
組織再編成行為の条件等を勘案のうえ、前記((注)1)に準じて決定する。
- (4) 新株予約権の行使に際して出資される財産の価額
交付される各新株予約権の行使に際して出資される財産の価額は、以下に定める再編成後払込金額に、上記(3)に従って決定される当該新株予約権の目的である再編成対象会社の株式の数を乗じて得られる金額とする。再編成後払込金額は、交付される各新株予約権を行使することにより交付を受けることができる再編成対象会社の株式1株当たり1円とする。
- (5) 新株予約権を行使することができる期間
前記「新株予約権の行使期間」に定める新株予約権を行使することができる期間の開始日または組織再編成行為の効力発生日のうちいずれか遅い日から、前記「新株予約権の行使期間」に定める新株予約権を行使することができる期間の満了日までとする。
- (6) 新株予約権の行使により株式を発行する場合における増加する資本金及び資本準備金に関する事項
残存新株予約権について定められた当該事項に準じて決定する。
- (7) 譲渡による新株予約権の取得の制限
譲渡による新株予約権の取得については、再編成対象会社の取締役会の承認を要する。
- (8) 新株予約権の取得の事由及び条件
残存新株予約権の取得の事由及び条件に準じて決定する。
なお、残存新株予約権の取得の事由及び条件は次のとおり。
以下の①、②、③、④または⑤の議案につき当社株主総会で承認された場合(株主総会決議が不要の場合は、当社の取締役会決議または会社法第416条第4項の規定に従い委任された執行役の決定がなされた場合)は、取締役会が別途定める日に、当社は無償で新株予約権を取得することができる。
 - ①当社が消滅会社となる合併契約承認の議案
 - ②当社が分割会社となる分割契約もしくは分割計画承認の議案
 - ③当社が完全子会社となる株式交換契約もしくは株式移転計画承認の議案
 - ④当社の発行する全部の株式の内容として譲渡による当該株式の取得について当社の承認を要することに
ついての定めを設ける定款の変更承認の議案
 - ⑤新株予約権の目的である種類の株式の内容として譲渡による当該種類の株式の取得について当社の承認を要することまたは当該種類の株式について当社が株主総会の決議によってその全部を取得することに
ついての定めを設ける定款の変更承認の議案

決議年月日	2022年6月27日
付与対象者の区分及び人数(名)	当社取締役 6 当社執行役員 5
新株予約権の数(個) ※	181 [150]
新株予約権の目的となる株式の種類及び内容 ※	当社普通株式
新株予約権の目的となる株式の数(株) ※	18,100 [15,000] (注) 1
新株予約権の行使時の払込金額(円) ※	1株当たり 1
新株予約権の行使期間 ※	2022年7月21日～2052年7月20日
新株予約権の行使により株式を発行する場合の株式の発行価格及び資本組入額(円) ※	発行価格 578.73 資本組入額 290
新株予約権の行使の条件 ※	(注) 2
新株予約権の譲渡に関する事項 ※	譲渡による新株予約権の取得については、取締役会の承認を要する。
組織再編成行為に伴う新株予約権の交付に関する事項 ※	(注) 3

※ 当事業年度の末日(2026年3月31日)における内容を記載しております。当事業年度の末日から提出日の前月末現在(2026年5月31日)にかけて変更された事項については、提出日の前月末現在における内容を [] 内に記載しており、その他の事項については、当事業年度の末日における内容から変更はありません。

(注) 1 新株予約権の目的となる株式の数

新株予約権1個当たりの目的である株式数(以下「付与株式数」という。)は、当社普通株式100株とする。なお、付与株式数は、新株予約権を割り当てる日後、当社が株式分割(当社普通株式の無償割当てを含む。以下同じ。)または株式併合を行う場合は、次の算式により調整されるものとする。但し、かかる調整は、当該時点で行使されていない新株予約権の付与株式数について行われ、調整の結果生じる1株未満の端数については、これを切り捨てるものとする。

$$\text{調整後付与株式数} = \text{調整前付与株式数} \times \text{分割または併合の比率}$$

調整後付与株式数は、株式分割の場合は、当該株式分割の基準日の翌日以降、株式併合の場合は、その効力発生日以降、これを適用する。但し、剰余金の額を減少して資本金または準備金を増加する議案が当社株主総会において承認されることを条件として株式分割が行われる場合で、当該株主総会の終結の日以前の日を株式分割のための基準日とする場合は、調整後付与株式数は、当該株主総会の終結の日の翌日以降これを適用する。

また、上記のほか、付与株式数の調整を必要とするときは、合理的な範囲で付与株式数を調整するものとする。

2 新株予約権の行使の条件

(1) 新株予約権の割当てを受けた者(以下「新株予約権者」という。)は、当社の取締役及び執行役員のいずれの地位をも喪失した日の翌日から10日を経過する日までの間に限り、新株予約権を行使することができるものとする。但し、新株予約権者が当社の取締役または執行役員の地位にある場合においても、2051年7月21日以降においては新株予約権を行使することができるものとする。

(2) 上記(1)に関わらず、新株予約権者及びその相続人は、以下に定める場合には、定められた期間内に限り新株予約権を行使することができるものとする。但し、後記((注)3)に定める組織再編成行為に伴う新株予約権の交付に関する事項に従って新株予約権者に再編成対象会社の新株予約権が交付される場合を除く。

・当社が消滅会社となる合併契約承認の議案、当社が分割会社となる分割契約もしくは分割計画承認の議案、または、当社が完全子会社となる株式交換契約もしくは株式移転計画承認の議案につき当社株主総会で承認された場合(株主総会決議が不要の場合は、当社の取締役会決議または会社法第416条第4項の規定に従い委任された執行役の決定がなされた場合)当該承認または決定がなされた日の翌日から15日間

(3) 1個の新株予約権につき、一部行使はできないものとする。

3 組織再編成行為に伴う新株予約権の交付に関する事項

当社が、合併(当社が合併により消滅する場合に限る。)、吸収分割もしくは新設分割(それぞれ当社が分割会社となる場合に限る。)、または株式交換もしくは株式移転(それぞれ当社が完全子会社となる場合に限る。)(以上を総称して以下「組織再編成行為」という。)をする場合において、組織再編成行為の効力発生

日（吸収合併につき吸収合併がその効力を生ずる日、新設合併につき新設合併設立株式会社の成立の日、吸収分割につき吸収分割がその効力を生ずる日、新設分割につき新設分割設立株式会社の成立の日、株式交換につき株式交換がその効力を生ずる日、及び株式移転につき株式移転設立完全親会社の成立の日をいう。以下同じ。）の直前において残存する新株予約権（以下「残存新株予約権」という。）を保有する新株予約権者に対し、それぞれの場合につき、会社法第236条第1項第8号のイからホまでに掲げる株式会社（以下「再編成対象会社」という。）の新株予約権をそれぞれ交付することとする。この場合においては、残存新株予約権は消滅し、再編成対象会社は新株予約権を新たに発行するものとする。但し、以下の各号に沿って再編成対象会社の新株予約権を交付する旨を、吸収合併契約、新設合併契約、吸収分割契約、新設分割計画、株式交換契約または株式移転計画において定めることを条件とする。

- (1) 交付する再編成対象会社の新株予約権の数
新株予約権者が保有する残存新株予約権の数と同一の数をそれぞれ交付する。
- (2) 新株予約権の目的である再編成対象会社の株式の種類
再編成対象会社の普通株式とする。
- (3) 新株予約権の目的である再編成対象会社の株式の数
組織再編成行為の条件等を勘案のうえ、前記（（注）1）に準じて決定する。
- (4) 新株予約権の行使に際して出資される財産の価額
交付される各新株予約権の行使に際して出資される財産の価額は、以下に定める再編成後払込金額に、上記（3）に従って決定される当該新株予約権の目的である再編成対象会社の株式の数を乗じて得られる金額とする。再編成後払込金額は、交付される各新株予約権を行使することにより交付を受けることができる再編成対象会社の株式1株当たり1円とする。
- (5) 新株予約権を行使することができる期間
前記「新株予約権の行使期間」に定める新株予約権を行使することができる期間の開始日または組織再編成行為の効力発生日のうちいずれか遅い日から、前記「新株予約権の行使期間」に定める新株予約権を行使することができる期間の満了日までとする。
- (6) 新株予約権の行使により株式を発行する場合における増加する資本金及び資本準備金に関する事項
残存新株予約権について定められた当該事項に準じて決定する。
- (7) 譲渡による新株予約権の取得の制限
譲渡による新株予約権の取得については、再編成対象会社の取締役会の承認を要する。
- (8) 新株予約権の取得の事由及び条件
残存新株予約権の取得の事由及び条件に準じて決定する。
なお、残存新株予約権の取得の事由及び条件は次のとおり。
以下の①、②、③、④または⑤の議案につき当社株主総会で承認された場合（株主総会決議が不要の場合は、当社の取締役会決議または会社法第416条第4項の規定に従い委任された執行役の決定がなされた場合は、取締役会が別途定める日に、当社は無償で新株予約権を取得することができる。
①当社が消滅会社となる合併契約承認の議案
②当社が分割会社となる分割契約もしくは分割計画承認の議案
③当社が完全子会社となる株式交換契約もしくは株式移転計画承認の議案
④当社の発行する全部の株式の内容として譲渡による当該株式の取得について当社の承認を要することに
ついての定めを設ける定款の変更承認の議案
⑤新株予約権の目的である種類の株式の内容として譲渡による当該種類の株式の取得について当社の承認
を要することまたは当該種類の株式について当社が株主総会の決議によってその全部を取得することに
ついての定めを設ける定款の変更承認の議案

決議年月日	2023年6月28日
付与対象者の区分及び人数(名)	当社取締役 6 当社執行役員 4
新株予約権の数(個) ※	165 [150]
新株予約権の目的となる株式の種類及び内容 ※	当社普通株式
新株予約権の目的となる株式の数(株) ※	16,500 [15,000] (注) 1
新株予約権の行使時の払込金額(円) ※	1株当たり 1
新株予約権の行使期間 ※	2023年7月21日～2053年7月20日
新株予約権の行使により株式を発行する場合の株式の発行価格及び資本組入額(円) ※	発行価格 695.55 資本組入額 348
新株予約権の行使の条件 ※	(注) 2
新株予約権の譲渡に関する事項 ※	譲渡による新株予約権の取得については、取締役会の承認を要する。
組織再編成行為に伴う新株予約権の交付に関する事項 ※	(注) 3

※ 当事業年度の末日(2026年3月31日)における内容を記載しております。当事業年度の末日から提出日の前月末現在(2026年5月31日)にかけて変更された事項については、提出日の前月末現在における内容を [] 内に記載しており、その他の事項については、当事業年度の末日における内容から変更はありません。

(注) 1 新株予約権の目的となる株式の数

新株予約権1個当たりの目的である株式数(以下「付与株式数」という。)は、当社普通株式100株とする。なお、付与株式数は、新株予約権を割り当てる日後、当社が株式分割(当社普通株式の無償割当てを含む。以下同じ。)または株式併合を行う場合は、次の算式により調整されるものとする。但し、かかる調整は、当該時点で行使されていない新株予約権の付与株式数について行われ、調整の結果生じる1株未満の端数については、これを切り捨てるものとする。

$$\text{調整後付与株式数} = \text{調整前付与株式数} \times \text{分割または併合の比率}$$

調整後付与株式数は、株式分割の場合は、当該株式分割の基準日の翌日以降、株式併合の場合は、その効力発生日以降、これを適用する。但し、剰余金の額を減少して資本金または準備金を増加する議案が当社株主総会において承認されることを条件として株式分割が行われる場合で、当該株主総会の終結の日以前の日を株式分割のための基準日とする場合は、調整後付与株式数は、当該株主総会の終結の日の翌日以降これを適用する。

また、上記のほか、付与株式数の調整を必要とするときは、合理的な範囲で付与株式数を調整するものとする。

2 新株予約権の行使の条件

(1) 新株予約権の割当てを受けた者(以下「新株予約権者」という。)は、当社の取締役及び執行役員のいずれの地位をも喪失した日の翌日から10日を経過する日までの間に限り、新株予約権を行使することができるものとする。但し、新株予約権者が当社の取締役または執行役員の地位にある場合においても、2052年7月21日以降においては新株予約権を行使することができるものとする。

(2) 上記(1)に関わらず、新株予約権者及びその相続人は、以下に定める場合には、定められた期間内に限り新株予約権を行使することができるものとする。但し、後記((注)3)に定める組織再編成行為に伴う新株予約権の交付に関する事項に従って新株予約権者に再編成対象会社の新株予約権が交付される場合を除く。

・当社が消滅会社となる合併契約承認の議案、当社が分割会社となる分割契約もしくは分割計画承認の議案、または、当社が完全子会社となる株式交換契約もしくは株式移転計画承認の議案につき当社株主総会で承認された場合(株主総会決議が不要の場合は、当社の取締役会決議または会社法第416条第4項の規定に従い委任された執行役の決定がなされた場合)当該承認または決定がなされた日の翌日から15日間

(3) 1個の新株予約権につき、一部行使はできないものとする。

3 組織再編成行為に伴う新株予約権の交付に関する事項

当社が、合併(当社が合併により消滅する場合に限る。)、吸収分割もしくは新設分割(それぞれ当社が分割会社となる場合に限る。)、または株式交換もしくは株式移転(それぞれ当社が完全子会社となる場合に限る。)(以上を総称して以下「組織再編成行為」という。)をする場合において、組織再編成行為の効力発生

日（吸収合併につき吸収合併がその効力を生ずる日、新設合併につき新設合併設立株式会社の成立の日、吸収分割につき吸収分割がその効力を生ずる日、新設分割につき新設分割設立株式会社の成立の日、株式交換につき株式交換がその効力を生ずる日、及び株式移転につき株式移転設立完全親会社の成立の日をいう。以下同じ。）の直前において残存する新株予約権（以下「残存新株予約権」という。）を保有する新株予約権者に対し、それぞれの場合につき、会社法第236条第1項第8号のイからホまでに掲げる株式会社（以下「再編成対象会社」という。）の新株予約権をそれぞれ交付することとする。この場合においては、残存新株予約権は消滅し、再編成対象会社は新株予約権を新たに発行するものとする。但し、以下の各号に沿って再編成対象会社の新株予約権を交付する旨を、吸収合併契約、新設合併契約、吸収分割契約、新設分割計画、株式交換契約または株式移転計画において定めることを条件とする。

- (1) 交付する再編成対象会社の新株予約権の数
新株予約権者が保有する残存新株予約権の数と同一の数をそれぞれ交付する。
- (2) 新株予約権の目的である再編成対象会社の株式の種類
再編成対象会社の普通株式とする。
- (3) 新株予約権の目的である再編成対象会社の株式の数
組織再編成行為の条件等を勘案のうえ、前記（（注）1）に準じて決定する。
- (4) 新株予約権の行使に際して出資される財産の価額
交付される各新株予約権の行使に際して出資される財産の価額は、以下に定める再編成後払込金額に、上記（3）に従って決定される当該新株予約権の目的である再編成対象会社の株式の数を乗じて得られる金額とする。再編成後払込金額は、交付される各新株予約権を行使することにより交付を受けることができる再編成対象会社の株式1株当たり1円とする。
- (5) 新株予約権を行使することができる期間
前記「新株予約権の行使期間」に定める新株予約権を行使することができる期間の開始日または組織再編成行為の効力発生日のうちいずれか遅い日から、前記「新株予約権の行使期間」に定める新株予約権を行使することができる期間の満了日までとする。
- (6) 新株予約権の行使により株式を発行する場合における増加する資本金及び資本準備金に関する事項
残存新株予約権について定められた当該事項に準じて決定する。
- (7) 譲渡による新株予約権の取得の制限
譲渡による新株予約権の取得については、再編成対象会社の取締役会の承認を要する。
- (8) 新株予約権の取得の事由及び条件
残存新株予約権の取得の事由及び条件に準じて決定する。
なお、残存新株予約権の取得の事由及び条件は次のとおり。
以下の①、②、③、④または⑤の議案につき当社株主総会で承認された場合（株主総会決議が不要の場合は、当社の取締役会決議または会社法第416条第4項の規定に従い委任された執行役の決定がなされた場合は、取締役会が別途定める日に、当社は無償で新株予約権を取得することができる。
①当社が消滅会社となる合併契約承認の議案
②当社が分割会社となる分割契約もしくは分割計画承認の議案
③当社が完全子会社となる株式交換契約もしくは株式移転計画承認の議案
④当社の発行する全部の株式の内容として譲渡による当該株式の取得について当社の承認を要することに
ついての定めを設ける定款の変更承認の議案
⑤新株予約権の目的である種類の株式の内容として譲渡による当該種類の株式の取得について当社の承認
を要することまたは当該種類の株式について当社が株主総会の決議によってその全部を取得することに
ついての定めを設ける定款の変更承認の議案

② 【ライツプランの内容】

該当事項はありません。

③ 【その他の新株予約権等の状況】

該当事項はありません。

(3) 【行使価額修正条項付新株予約権付社債券等の行使状況等】

該当事項はありません。

(4) 【発行済株式総数、資本金等の推移】

年月日	発行済株式 総数増減数 (株)	発行済株式 総数残高 (株)	資本金増減額 (百万円)	資本金残高 (百万円)	資本準備金 増減額 (百万円)	資本準備金 残高 (百万円)
2025年3月28日 (注)	△2,436,300	58,471,299	—	14,494	—	6,214

(注) 自己株式の消却による減少であります。

(5) 【所有者別状況】

2026年3月31日現在

区分	株式の状況(1単元の株式数100株)							単元未満 株式の状況 (株)	
	政府及び 地方公共 団体	金融機関	金融商品 取引業者	その他の 法人	外国法人等		個人 その他		計
					個人以外	個人			
株主数 (人)	—	25	27	135	166	54	8,914	9,321	—
所有株式数 (単元)	—	132,104	21,389	117,840	166,381	258	146,068	584,040	67,299
所有株式数 の割合(%)	—	22.62	3.66	20.18	28.49	0.04	25.01	100.00	—

(注) 1 自己株式995,240株は、「個人その他」に9,952単元、「単元未満株式の状況」に40株含まれております。

2 上記「その他の法人」には、株式会社証券保管振替機構名義の株式が6単元含まれております。

3 上記「単元未満株式の状況」には、株式会社証券保管振替機構名義の株式が50株含まれております。

(6) 【大株主の状況】

2026年3月31日現在

氏名又は名称	住所	所有株式数 (千株)	発行済株式 (自己株式を 除く。)の 総数に対する 所有株式数の 割合(%)
本田技研工業株式会社	東京都港区虎ノ門2丁目2番3号	3,753	6.53
アルプスアルパイン株式会社	東京都大田区雪谷大塚町1-7	3,000	5.21
THE CHASE MANHATTAN BANK, N. A. LONDONSECS LENDING OMNIBUS ACCOUNT (常任代理人 株式会社みずほ銀行 決済営業部)	WOOLGATE HOUSE, COLEMAN STREET LONDON EC2P 2HD, ENGLAND (東京都港区港南2丁目15-1 品川インターシ ティA棟)	2,286	3.97
日本精機株式会社従業員持株会	新潟県長岡市東蔵王2丁目2-34	1,779	3.09
株式会社三菱UFJ銀行	東京都千代田区丸の内1丁目4番5号	1,779	3.09
日亜化学工業株式会社	徳島県阿南市中町岡491-100	1,688	2.93
株式会社第四北越銀行	新潟県新潟市中央区東堀前通7番町1071番地1	1,568	2.72
株式会社日本カストディ銀行	東京都中央区晴海1丁目8-12	1,518	2.64
ヤマハ発動機株式会社	静岡県磐田市新貝2500番地	1,217	2.11
STATE STREET BANK AND TRUST COMPANY 505001 (常任代理人 株式会社みずほ銀行 決済営業部)	ONE CONGRESS STREET, SUITE 1 BOSTON, MASSACHUSETTS (東京都港区港南2丁目15-1 品川インターシ ティA棟)	1,118	1.94
計	—	19,710	34.29

- (注) 1 上記の所有株式数のうち、信託業務に係る株式数は、次のとおりであります。
株式会社日本カストディ銀行 1,518千株
- 2 株式会社日本カストディ銀行は、上記のほかに、信託業務に係る株式57千株を所有しております。

(7) 【議決権の状況】

① 【発行済株式】

2026年3月31日現在

区分	株式数(株)	議決権の数(個)	内容
無議決権株式	—	—	—
議決権制限株式(自己株式等)	—	—	—
議決権制限株式(その他)	—	—	—
完全議決権株式(自己株式等)	(自己保有株式) 普通株式 995,200	—	—
完全議決権株式(その他)	普通株式 57,408,800	574,088	—
単元未満株式	普通株式 67,299	—	—
発行済株式総数	58,471,299	—	—
総株主の議決権	—	574,088	—

- (注) 1 「完全議決権株式(その他)」欄の普通株式には、株式会社証券保管振替機構名義の株式600株が含まれております。また、「議決権の数」欄には、同機構名義の完全議決権株式に係る議決権の数6個が含まれております。
- 2 「単元未満株式」欄の普通株式には、当社所有の自己株式40株及び、株式会社証券保管振替機構名義の株式50株が含まれております。

② 【自己株式等】

2026年3月31日現在

所有者の氏名 又は名称	所有者の住所	自己名義 所有株式数 (株)	他人名義 所有株式数 (株)	所有株式数 の合計 (株)	発行済株式 総数に対する 所有株式数 の割合(%)
(自己保有株式) 日本精機株式会社	新潟県長岡市東蔵王 2丁目2番34号	995,200	—	995,200	1.70
計	—	995,200	—	995,200	1.70

2 【自己株式の取得等の状況】

【株式の種類等】会社法第155条第3号による普通株式の取得及び会社法第155条第7号による普通株式の取得

(1) 【株主総会決議による取得の状況】

該当事項はありません。

(2) 【取締役会決議による取得の状況】

区分	株式数(株)	価額の総額(円)
取締役会（2025年5月15日）での決議状況 （取得期間2025年5月16日～2026年3月31日）	2,000,000	2,000,000,000
当事業年度前における取得自己株式	-	-
当事業年度における取得自己株式	-	-
残存決議株式の総数及び価格の総額	2,000,000	2,000,000,000
当事業年度の末日現在の未行使割合（%）	100.0	100.0
当期間における取得自己株式	-	-
提出日現在の未行使割合（%）	100.0	100.0

(注) 1 東京証券取引所における市場買付による取得であります。

2 当該決議における自己株式の取得は、2026年6月1日からこの有価証券報告書作成日までの株式数は含まれておりません。

(3) 【株主総会決議又は取締役会決議に基づかないものの内容】

区分	株式数(株)	価額の総額(円)
当事業年度における取得自己株式	333	641,626
当期間における取得自己株式	39	99,450

(注) 当期間における取得自己株式には、2026年6月1日からこの有価証券報告書提出日までの単元未満株式の買取りによる株式数は含まれておりません。

(4) 【取得自己株式の処理状況及び保有状況】

区分	当事業年度		当期間	
	株式数(株)	処分価額の総額 (円)	株式数(株)	処分価額の総額 (円)
引き受ける者の募集を行った取得自己株式	—	—	—	—
消却の処分を行った自己株式	—	—	—	—
合併、株式交換、株式交付、会社分割に係る移転を行った取得自己株式	—	—	—	—
その他(新株予約権の行使)	9,100	11,857,300	6,400	8,339,200
その他(譲渡制限付株式報酬としての自己株式の処分)	11,179	14,562,100	—	—
その他(第三者割当による自己株式の処分)	94,800	123,493,210	—	—
保有自己株式数	995,240	—	988,879	—

(注) 1 当期間における保有自己株式には、2026年6月1日からこの有価証券報告書作成日までの単元未満株式の買取り・買増し及び新株予約権の行使による株式数は含まれておりません。

2 当事業年度の「その他(第三者割当による自己株式の処分)」は、2025年7月31日開催の取締役会決議により実施された、日本精機株式会社従業員持株会を割当先とする第三者割当による自己株式の処分であります。

3 【配当政策】

当社は、持続的な企業価値の向上及びPBR1倍水準の早期達成を目指しております。また、株主の皆様に対する利益還元を経営の重要課題の1つとし、中期経営計画期間において「配当」と「自己株式の取得」などにより総還元性向80%を株主還元の基本方針としております。

当社の剰余金の配当は、中間配当及び期末配当の年2回を基本的な方針としております。剰余金の配当の決定機関は取締役会であります。

当期の剰余金の配当は、必要な内部留保資金を確保しつつ、継続的な配当による株主還元を図り、期末配当金を1株当たり40円とし、中間配当金40円と合わせて80円としております。この結果、当期の配当性向は258.87%となりました。

内部留保金につきましては、安定的な経営基盤を維持しつつ、新たな成長につながる戦略的な研究開発への先行投資、グローバル事業展開の拡大に向けた国内外の生産販売体制の整備・強化等に有効活用してまいります。

当社は、「取締役会の決議により、毎年9月30日を基準日として、中間配当を行うことができる。」旨を定款に定めております。

なお、基準日が当事業年度に属する剰余金の配当は以下のとおりであります。

決議年月日	配当金の総額(百万円)	1株当たり配当額(円)
2025年10月31日 取締役会決議	2,295	40.0
2026年5月21日 取締役会決議	2,299	40.0

4 【コーポレート・ガバナンスの状況等】

(1) 【コーポレート・ガバナンスの概要】

① コーポレート・ガバナンスに関する基本的な考え方

当社は、株主の皆様をはじめ、従業員、顧客、取引先、債権者、地域社会などのステークホルダーとの信頼関係を重視しております。

加えて、当社は、持続的成長と中長期的な企業価値向上の実現のため、非財務情報を含む適切な情報開示、取締役等の透明・公正かつ迅速・果敢な意思決定を支えるコーポレートガバナンス体制の実現、株主との建設的な対話が、最重要課題であると認識しております。

今後も持続的成長と中長期的な企業価値向上の実現に取り組んでまいります。

② 企業統治の体制の概要及び当該体制を採用する理由

1. 取締役会

取締役会は、提出日（2026年6月23日）現在、取締役10名（佐藤浩一氏、永野恵一氏、吉原正博氏、東政利氏、島田さつき氏、平田祐二氏、富山栄子氏、鈴木北吉氏、榎本俊彦氏、山田聡之氏）うち社外取締役5名（島田さつき氏、富山栄子氏、鈴木北吉氏、榎本俊彦氏、山田聡之氏）で構成されており、原則として月1回定期的に開催され、株主利益を代表して経営の基本的な意思決定を行うとともに、業務執行の監督を行っております。

2. 監査等委員会

監査等委員会は、提出日（2026年6月23日）現在、5名（常勤監査等委員1名 平田祐二氏、社外取締役4名 富山栄子氏、鈴木北吉氏、榎本俊彦氏、山田聡之氏）で構成されており、監査等委員会において決議した監査計画に記載の監査方針、重点監査事項、業務分担等に従い、効率的な監査に努めております。監査の実施にあたっては公正・中立的な立場から取締役の職務の執行を監査することにより企業集団の永続的な成長に資するように行動するとともに、企業統治体制及び内部統制システムの整備とその充実の促進について監査業務の中で留意しております。

3. 指名委員会

指名委員会は、提出日（2026年6月23日）現在、取締役5名（うち社外取締役3名）で構成されており、委員長は鈴木北吉氏、委員は永野恵一氏、東政利氏、島田さつき氏、富山栄子氏であります。指名委員会は、当事業年度においては3回開催し、取締役会の諮問に基づき、取締役の選任に関する基本方針の審議や、取締役候補者に関する審議・答申、取締役のスキルマトリックス策定・答申などを行っております。

4. 報酬委員会

報酬委員会は、提出日（2026年6月23日）現在、取締役5名（うち社外取締役3名）で構成されており、委員長は榎本俊彦氏、委員は佐藤浩一氏、永野恵一氏、鈴木北吉氏、山田聡之氏であります。報酬委員会は、当事業年度においては5回開催し、取締役会の諮問に基づき、取締役の報酬決定に関する基本方針の審議や取締役の個別報酬の審議・答申などを行っております。

5. 経営会議

当社は、提出日（2026年6月23日）現在、取締役会が指名する取締役（監査等委員である取締役を除く。）及び上席執行役員以上の執行役員10名で構成する経営会議を原則として月2回開催し、取締役会で意思決定を行う事項の事前検討を行うとともに、「経営会議規程」等に定められた範囲内で当社の業務執行について意思決定を行っております。なお、常勤監査等委員は、経営会議に出席し、必要に応じて意見を述べております。

6. 本部長会議

当社は、提出日（2026年6月23日）現在、各本部を代表する者等、代表取締役社長社長執行役員に指名された者10名で構成する本部長会議を原則として月2回開催し、当社グループ全体の視点から、本部間及び会社間にまたがる案件について横断的議論を行うとともに、事業的観点からも十分に議論を尽くすことで業務執行に関する課題の抽出と対応方針の協議を行っております。また、重要な投資案件等の事前審査を行っております。

7. 5会議体

当社は、「受注戦略会議」、「品質会議」、「コスト会議」、「技術会議」、「生産性会議」の5つの会議体を設置し、各会議に紐づく経営施策（今後の成長を支える土台造りとしてのテーマ）、プロセステーマ（顕在化している課題への対応テーマ）の推進及び経営会議への実績報告を行うとともに、関連する先行投資やリ

スク投資の審議を行っております。なお、各部門は、この結果を本部長会議に報告しております。

8. 内部統制推進会議

当社は、内部統制推進会議を設置し、主要委員会からの定期的な報告を受け、それらが内部統制システムの一部として、有効に機能しているかを評価しております。この結果を代表取締役社長社長執行役員及び取締役会へ報告するとともに、こうした評価を基に、所要の改善を行っております。

9. 内部監査

当社の代表取締役社長社長執行役員直轄の独立した内部監査部門である監査室が、「内部監査規程」により年度内部監査計画を作成し、内部統制の改善に向けて、社内及び関連子会社における法令や社内規程違反の有無、並びに、内部統制システムの有効性を確認・評価し、それらの不備や改善すべき事項の指摘・提言を行うとともに、その結果を代表取締役社長社長執行役員及び取締役会に報告しております。

更に、代表取締役社長社長執行役員等の指示により、経営会議に報告を行います。また、年度監査計画および結果については、適宜に監査等委員会へ情報提供を行うとともに、監査等委員会からの指示に対して適宜に報告をしております。

10. 現状の体制を採用している理由

当社グループの対処すべき課題に対する施策を効率的に推進してまいりますためには迅速で適切な意思決定を行うことが不可欠であり、かつ管理機能を強化していくことが重要であると考えております。このため当社では取締役会の他に、経営会議及び本部長会議を定期的開催し、重要な業務執行についての協議・検討を行っております。

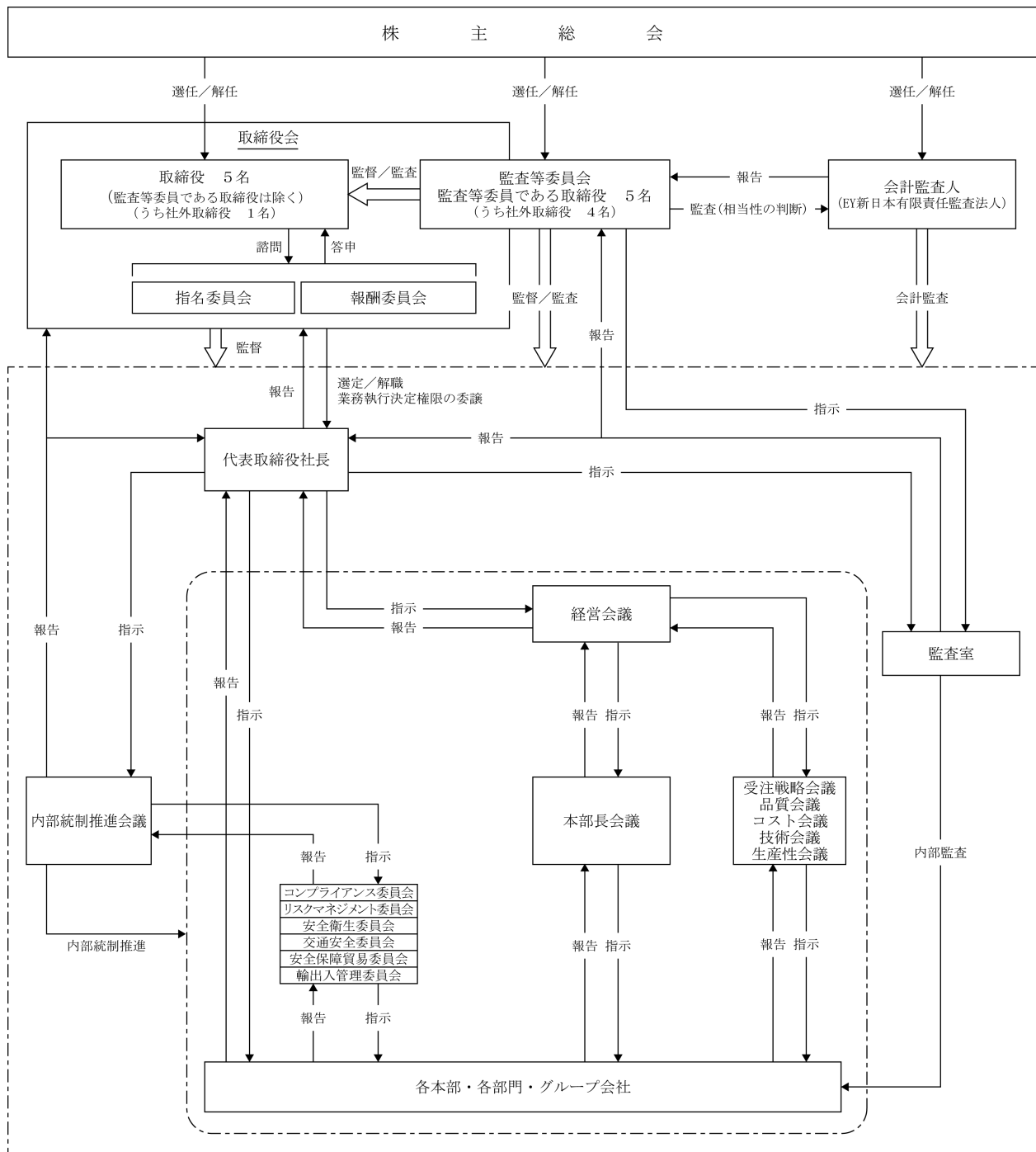
当社は、社外取締役に、企業経営経験者、大学教授、税理士及び弁護士を選任し、その豊富な経験、幅広い見識、高い専門性を当社の経営に活かしていただくことを期待しております。

社外取締役は、取締役会において、専門的な知識や経験に基づく客観的かつ中立的観点からの提言・助言を行うことで、経営の意思決定に参画するとともに、会計・法律の専門的な見地から、外部からのより独立した立場での監査を行うことで、監視機能を十分に果たしております。

以上より、コーポレート・ガバナンスの実効性を確保できると判断し、当社は現状の体制を採用しております。

当社におけるコーポレート・ガバナンス及び内部統制に関する体制の模式図は次のとおりであります。

参考資料：模式図



③ 企業統治に関するその他の事項

イ 内部統制システムに関する基本的な考え方及びその整備状況

1. 取締役及び使用人の職務の執行が法令及び定款に適合することを確保するための体制

1) 代表取締役社長社長執行役員から当社グループにおけるコンプライアンスを重視した企業活動を宣言するとともに、このコンプライアンス宣言を全役職員が常時携帯する冊子に掲載し周知を図る。さらに、コンプライアンス行動指針を制定し、内部通報制度の概要を含め全役職員に法令及び社会倫理遵守の精神を醸成し、法令及び社会倫理遵守が企業活動の前提であることを徹底する。

2) コンプライアンス委員会を設置し、コンプライアンス・オフィサーに代表取締役社長社長執行役員が指名する取締役又は役付執行役員を任命するとともに、当該委員会にて、全社横断的なコンプライアンス体制の整備及び問題・課題把握と啓発活動に努め、コンプライアンス違反に関する重要な問題点について審議し、継続的改善を推進する。

また、各業務担当取締役及び執行役員は、各業務部門固有のコンプライアンスリスクの分析と対策を行い、継続的に質向上を図る。

3) 使用人がコンプライアンス上の問題を発見した場合に、速やかに報告できる内部通報窓口をコンプライアンス委員会に設け、内部通報を受けた当該委員会は、その内容を精査し、担当部門と再発防止策を協議・決定し、全社展開を図ることで、係るシステムが、より活発に利用されるよう推進する。

また、弁護士による外部窓口を設け、内部通報を受けた弁護士は、速やかにコンプライアンス委員会へ報告する体制とし、問題の早期発見、解決を図る。

2. 取締役の職務の執行に係る情報の保存及び管理に関する体制

1) 取締役の職務執行に係る情報については、文書管理規程に基づき関連規程の作成と発行の管理を適切に行い、かつ機密管理規程により機密管理体制を明確にし、その管理体制のもと文書又は電磁的媒体（以下、「文書等」という。）にて記録し、必要により閲覧制限を設定して適切に保存及び管理する。

2) 係る文書等は、取締役が必要により直ちに閲覧できる保存管理体制とする。

3. 損失の危険の管理に関する規程その他の体制

1) コンプライアンス、環境、災害、品質、情報セキュリティ及び輸出管理等に係るリスクについては、それぞれの担当部署が、規則・ガイドラインの制定、研修の実施、マニュアルの作成・配布等を行い、当社グループにおけるリスク認識と対応方法の共有化を図る。

2) リスクマネジメント委員会を設置し、リスクマネジメント・オフィサーに代表取締役社長社長執行役員が指名する取締役又は役付執行役員を任命するとともに、当該委員会にて組織横断的リスク状況の監視及び全社的対応と当社グループへの展開を図り、継続的改善を推進する。

3) 新たに生じたリスクについては、取締役会において速やかに対応責任者となる取締役又は執行役員を定めるとともに、担当部署を定め迅速、適切に対応する。

4. 取締役の職務の執行が効率的に行われることを確保するための体制

1) 組織・分掌規程や職務権限規程といった職務権限・意思決定ルールに則り、職務を遂行する。

2) 代表取締役社長社長執行役員により指名された各本部を代表する者等で構成する本部長会議を設置し、当社グループ全体の視点から、本部間及び会社間にまたがる案件について横断的議論を行うとともに、業務執行に関する課題の抽出と対応方針の協議を行う。また、重要な投資及び売却・廃棄案件の審査を行う。

3) 「受注戦略会議」、「品質会議」、「コスト会議」、「技術会議」、「生産性会議」の5つの会議は、各会議に紐づく経営施策（今後の成長を支える土台造りとしてのテーマ）、プロセステーマ（顕在化している課題への対応テーマ）の推進及び経営会議への実績報告を行うとともに、関連する先行投資やリスク投資の審議を行う。各部門は、この結果を本部長会議に報告する。

4) 取締役会が指名する取締役及び上席執行役員以上の執行役員で構成する経営会議を設置し、取締役会で意思決定を行う事項の事前検討を行うとともに、取締役会から委任された権限の範囲内で当社の業務執行について意思決定を行う。

5) 取締役会では中期経営計画に基づき単年度事業計画・予算設定及び月次・四半期業績管理を行う。

5. 当社及び子会社から成る企業集団における業務の適正を確保するための体制
- 1) 当社各本部・委員会は、グループマネジメント会議等を通じて情報の共有化を図るとともに、企業集団としての内部統制体制の実効性が高まるよう関係部門と連携する。
 - 2) 当社内部監査部門は、当社及び子会社の内部監査を実施し、その結果を代表取締役社長社長執行役員及び監査等委員会に報告する。代表取締役社長社長執行役員の指示により、経営会議若しくは取締役会、又はその双方に報告し、内部統制の改善を行う。
 - 3) 子会社の取締役等の職務の執行に係る事項の当社への報告に関する体制
 当社は、当社が定める取締役会規程、経営会議規程並びに関係会社管理規程及び要領に基づき、子会社の経営内容を的確に把握するため、定期的又は随時に関係資料の提出等を求める。
 当社は、定期的又は随時にグループマネジメント会議を開催し、その他、必要に応じて子会社の業務及び取締役等の職務の執行の状況の報告を受ける。
 - 4) 子会社の損失の危険の管理に関する規程その他の体制
 当社は、子会社に規則・ガイドラインの制定、研修の実施、マニュアルの作成・配布等を行い、コンプライアンス、環境、災害、品質、情報セキュリティ及び輸出管理等に係るリスクについて、これを子会社に周知することにより、リスク認識と対応方法の共有化を図る。
 - 5) 子会社の取締役等の職務の執行が効率的に行われることを確保するための体制
 当社は、関係会社管理規程及び要領に基づき、子会社の経営の独立性を尊重する一方、一定の事項については重要度に応じ、当社（取締役会、経営会議若しくは当社代表取締役）の承認又は当社への報告を求める。
 当社において、定期的又は随時にグループマネジメント会議を開催し、その中で子会社と問題を共有することによって、子会社の経営課題の解決に努める。
 - 6) 子会社の取締役等及び使用人の職務の執行が法令及び定款に適合することを確保するための体制
 当社は、グループ共通のコンプライアンス行動指針及び企業倫理に基づき、子会社の取締役等及び使用人が法令及び定款に適合し、社会的な要請にこたえる事業活動に努める体制を構築する。
 当社は、子会社に法令違反その他コンプライアンスに関する問題の早期発見、是正を図るために内部通報制度の設置を求めるとともに、当社の内部通報窓口及び弁護士による外部窓口も併せて利用できる体制を構築する。
 当社は、子会社の業務全般について内部監査部門が監査できる体制を構築し、その指摘事項を子会社に遵守させる。
 6. 監査等委員会の職務を補助すべき使用人に関する事項並びに、その使用人の取締役（監査等委員である取締役を除く。）からの独立性に関する事項及び監査等委員会のその使用人に対する指示の実効性の確保に関する事項
 - 1) 監査等委員会の職務を補助し、監査等委員会の運営に関する事務（以下、「補助業務」という。）を行うため、内部統制部門に監査等委員会事務局を設置し、当該補助業務を行う専属の使用人を配置する。
 - 2) 当該補助業務を行う使用人は、補助業務については監査等委員会の指揮命令下で職務を遂行し、当該使用人の人事異動、評価等の人事に関する事項については事前に監査等委員会の承諾を得て行う。
 7. 当社及び子会社の取締役（当社の監査等委員である取締役を除く。）及び使用人が監査等委員会に報告をするための体制その他の監査等委員会への報告に関する体制
 - 1) 当社及び子会社の取締役（当社の監査等委員である取締役を除く。）及び使用人は、当社及び子会社に重大な法令、定款違反や会社に著しい損害を及ぼすおそれのある事実その他会社運営上の重要事項があるときは、これを直ちに当社監査等委員会に報告する。
 - 2) 当社及び子会社の内部監査部門は監査の結果を適時に当社監査等委員会に報告する。
 - 3) 当社及び子会社の内部通報担当者は内部通報を受け付けた場合、速やかに当社監査等委員会に報告する。
 - 4) 当社内部監査部門、法務部門、人事部門、企画部門等は定期的又は随時に、監査等委員会に対する報告会を実施し、当社及び子会社における内部監査、コンプライアンス、リスク管理の現状を報告する。
 - 5) 当社及び子会社の取締役（当社の監査等委員である取締役を除く。）及び使用人は当社監査等委員会から業務執行に関する事項について報告を求められたときは速やかに適切な報告を行う。
 8. 監査等委員会へ報告した者が当該報告をしたことを理由として不利な取扱いを受けないことを確保するた

めの体制

当社は、監査等委員会への報告を行った当社及び子会社の取締役（当社の監査等委員である取締役を除く。）及び使用人に対し、当該報告をしたことを理由として解雇したり人事異動や評価等について不利な取扱いを行うことを禁止し、その旨を当社及び子会社の取締役（当社の監査等委員である取締役を除く。）及び使用人に周知徹底する。

- 9) 監査等委員の職務の執行（監査等委員会の職務の執行に関するものに限る。）について生ずる費用等の処理に係る方針に関する事項

監査等委員の職務を執行（監査等委員会の職務の執行に関するものに限る。）する上で必要な費用は請求により会社は速やかに支払うものとする。

10. その他監査等委員会の監査が実効的に行われることを確保するための体制

- 1) 代表取締役は、監査等委員会と定期的に重要課題の意見・情報の交換を行う。
- 2) 監査等委員会は、会計監査人及び内部監査部門と定期的又は随時に監査情報の共有化と相互活用のための意見・情報の交換を行う。
- 3) 取締役（監査等委員である取締役を除く。）及び使用人は監査等委員会又はその補助使用人から業務執行に関する事項について報告及び関係資料の提出・説明を求められたときは迅速、適切に対応する。

11. 財務報告の信頼性を確保するための体制

当社は、財務報告の信頼性を確保し、金融商品取引法に規定する内部統制報告書の提出を有効かつ適切に行うため、代表取締役社長社長執行役員の下、適切な内部統制を整備し、運用する体制を構築し、その仕組みが適正に機能することを継続的に評価し、必要な是正を行うとともに、金融商品取引法及びその他関係法令等との適合性を確保する。

12. 反社会的勢力排除に向けた体制整備

- 1) 反社会的勢力排除に向けた基本的な考え方

当社は、反社会的勢力排除に向け、コンプライアンス宣言に『市民社会の秩序や安全に脅威を与える反社会的勢力及びその団体に対しては、毅然とした態度で対応し、一切の関係を持ちません。』と定め、全社的に取り組む。

- 2) 反社会的勢力排除に向けた整備状況

当社のコンプライアンス宣言に反社会的勢力に対する基本方針を示すとともに、反社会的勢力排除に向け次のように体制を整備する。

- 1 対応統括部署及び不当要求防止責任者の設置状況

法務部門を対応統括部署として、事案により関係部門と協議し対応する。各事業所、営業所等に不当要求防止責任者を設置し、反社会的勢力からの不当要求に屈しない体制を構築する。

- 2 外部の専門機関との連携状況

所轄警察署、警察本部組織犯罪対策課や暴力追放運動推進センター、顧問弁護士等の外部専門機関とともに連携して、反社会的勢力を排除する体制を整備する。また、新潟県企業対象暴力対策協議会に所属して、その指導を受けるとともに情報の共有化を図る。

- 3 反社会的勢力に関する情報の収集・管理状況

法務部門が反社会的勢力に関する情報を収集して一元管理し、反社会的勢力であるかどうかを確認する。

- 4 反社会的勢力排除に関する規程の整備状況

当社は、反社会的勢力遮断規程を定め、反社会的勢力との関係を一切遮断し、当社が社会から更に信頼される企業となる体制を構築する。

- 5 研修活動の実施状況

法務部門は、当社及びグループ各社に反社会的勢力排除に向けた啓発活動を行う。

13. 内部統制の実効性の評価に関する体制

当社は、事業運営において各部門・委員会から代表取締役社長社長執行役員、経営会議及び取締役会向けの各種報告並びにその評価、改善をもって、実効ある内部統制を推進している。

この体制を強化するべく、内部統制推進会議を設置している。各部門・委員会は内部統制システムの運用状況に関して、定期的に内部統制推進会議へ報告を行う。

内部統制推進会議は、内部統制の運用状況の評価を行い、その結果を代表取締役社長社長執行役員及び取締役会へ報告する。

内部統制推進会議は、代表取締役社長社長執行役員及び取締役会からの指摘並びに自らの評価結果に基づいて、内部統制システムの改善を行い、定期的に見直しを行う。

④ 取締役会の活動状況

当社は、当事業年度においては取締役会を原則として月1回開催しており、個々の取締役の出席状況については次のとおりであります。

氏名	地位	取締役会出席状況
佐藤 浩一	代表取締役会長	取締役会 16回／16回
永野 恵一	代表取締役社長 社長執行役員	取締役会 16回／16回
吉原 正博	取締役 専務執行役員	取締役会 16回／16回
東 政利	取締役 専務執行役員	取締役会 16回／16回
島田 さつき	社外取締役	取締役会 16回／16回
永井 達哉	取締役 (常勤監査等委員)	取締役会 4回／4回
斉木 悦男	社外取締役 (監査等委員)	取締役会 4回／4回
平田 祐二	取締役 (常勤監査等委員)	取締役会 12回／12回
富山 栄子	社外取締役 (監査等委員)	取締役会 16回／16回
鈴木 北吉	社外取締役 (監査等委員)	取締役会 16回／16回
榎本 俊彦	社外取締役 (監査等委員)	取締役会 16回／16回
山田 聡之	社外取締役 (監査等委員)	取締役会 12回／12回

取締役会では、経営上の重要事項を審議するとともに、本社及び関係会社の課題に関する報告、経営会議決議事項の報告、管掌取締役からの業務執行状況報告などを通じて業務執行の監督を行っております。また、法令・定款に適合し、適正かつ効率的な業務遂行を通じた企業価値の向上を図るため、半期毎に内部統制システムの運用状況を確認し、継続的な改善・強化に努めております。

主な審議事項としては、次のとおりであります。

経営戦略および重要な業務執行の監督

- ・ 2026年度グループ経営計画策定
- ・ 事業ポートフォリオ見直し
- ・ 海外地域ビジネスの課題と対応(北米、欧州、中国、インド)
- ・ 株主還元(剰余金の配当等)に関する件

サステナビリティ・経営基盤に関する事項

- ・ カーボンニュートラルに係る取り組み
- ・ 企業理念の浸透
- ・ 内部統制

⑤ 指名委員会の活動状況

指名委員会は、取締役5名（うち社外取締役3名）で構成されており、委員長は鈴木北吉氏、委員は永野恵一氏、東政利氏、島田さつき氏、富山栄子氏であります。指名委員会は、当事業年度においては3回開催し、各委員は全ての委員会に出席しており、取締役会の諮問に基づき、取締役の選任に関する基本方針の審議や、取締役候補者に関する審議・答申、取締役のスキルマトリックス策定・答申などを行いました。これらの検討に際しては、当社の経営理念や経営ビジョンとの関係性、経営環境や社会情勢なども考慮しながら、各委員が討議を行いました。

⑥ 報酬委員会の活動状況

報酬委員会は、取締役5名（うち社外取締役3名）で構成されており、委員長は榎本俊彦氏、委員は佐藤浩一氏、永野恵一氏、鈴木北吉氏、山田聡之氏であります。報酬委員会は、当事業年度においては5回開催し、各委員は全ての委員会に出席しており、取締役会の諮問に基づき、取締役の報酬決定に関する基本方針の審議や取締役の個別報酬の審議・答申などを行いました。これらの検討に際しては、当社の経営理念や経営ビジョンとの関係性、経営環境や社会情勢、資本市場との対話の観点なども考慮しながら、各委員が討議を行いました。

ロ 株主総会の特別決議要件

当社は、株主総会の円滑な運営を行うことを目的として、会社法第309条第2項に定める株主総会の特別決議要件について、議決権を行使することができる株主の議決権の3分の1以上を有する株主が出席し、その議決権の3分の2以上をもって行う旨定款に定めております。

ハ 取締役の定数

当社の取締役（監査等委員である取締役を除く。）の定数は12名以内とし、監査等委員である取締役は8名以内とする旨を定款に定めております。

ニ 取締役の選任決議要件

当社は、取締役の選任決議について、議決権を行使することができる株主の議決権の3分の1以上を有する株主が出席し、その議決権の過半数をもって行う旨及び累積投票によらないものとする旨定款に定めております。

ホ 剰余金の配当等の決定機関

当社は、剰余金の配当等会社法第459条第1項各号に定める事項については、法令に別段の定めのある場合を除き、株主総会の決議によらず取締役会の決議によって定める旨定款に定めております。これは、剰余金の配当等を取締役会の権限とすることにより、機動的な資本政策及び配当政策を行うことを目的とするものであります。

ヘ 責任限定契約

当社は、会社法第427条第1項の規定に基づき、社外取締役との間において、会社法第423条第1項の損害賠償責任を限定する契約を締結しております。当該契約に基づく損害賠償責任限度額は、法令が定める額としております。

ト 役員等賠償責任保険契約

当社は、会社法第430条の3第1項に規定する役員等賠償責任保険契約を保険会社との間で締結し、被保険者が会社の役員としての業務につき行った行為（不作為を含む。）に起因して損害賠償請求がなされたことにより、被保険者が被る損害賠償金や争訟費用等を当該保険契約により填補することとしております。保険料は全額当社が負担しております。なお、贈収賄などの犯罪行為や意図的に違法行為を行った役員自身の損害等は補償対象外とすることにより、役員等の職務の執行の適正性が損なわれないように措置を講じております。

(2) 【役員の状況】

① 役員一覧

a. 提出日（2026年6月23日）現在の当社の役員の状況は、以下のとおりであります。

男性 8名 女性 2名 （役員のうち女性の比率 20.0%）

役職名	氏名	生年月日	略歴		任期	所有株式数 (株)
代表取締役会長	佐藤 浩一	1962年10月26日生	1985年4月 2006年4月 2011年6月 2013年6月 2016年6月 2017年4月 2017年6月 2017年7月 2019年6月 2020年6月 2025年6月	当社入社 エス・エス・インターナショナル社取締役副社長 当社取締役 当社常務取締役 当社取締役 常務執行役員 当社取締役 専務執行役員 ダナンニッポンセイキ社会長 ニッポンセイキ・デ・メヒコ社取締役会議長 当社代表取締役専務 専務執行役員 当社代表取締役社長 社長執行役員 当社代表取締役会長(現)	(注) 2	24,279
代表取締役社長 社長執行役員	永野 恵一	1965年7月5日生	1989年4月 2014年3月 2020年4月 2020年6月 2021年6月 2022年6月 2023年6月 2024年6月 2025年4月 2025年6月	当社入社 ニッポンセイキヨーロッパ社ゼネラルマネジャー ダナンニッポンセイキ社取締役会長 当社上席執行役員 当社取締役 上席執行役員 当社取締役 常務執行役員 当社取締役 専務執行役員 当社代表取締役副社長 副社長執行役員 当社4輪事業本部、2輪・センサ事業本部、コンポーネント事業本部、車載システム設計本部、事業管理本部管掌 当社代表取締役社長 社長執行役員(現)	(注) 2	17,138
取締役 副社長執行役員 グローバル品証本部、グローバル生産本部、長岡工場管掌	吉原 正博	1964年3月11日生	1985年9月 2016年10月 2022年4月 2022年4月 2022年4月 2022年5月 2022年6月 2023年4月 2023年6月 2024年6月 2025年4月 2026年4月 2026年4月 2026年4月	当社入社 上海日精儀器有限公司総経理 上海日精儀器有限公司董事長 日精儀器武漢有限公司董事長 日精儀器科技(上海)有限公司董事長 香港易初日精有限公司董事長 当社取締役 上席執行役員 ニッポンセイキ・デ・メヒコ社取締役会議長(現) 当社取締役 常務執行役員 当社取締役 専務執行役員 当社グローバル品証本部、グローバル生産本部、長岡工場管掌 地域担当：日本（ものづくり） 当社取締役 副社長執行役員(現) 当社グローバル品証本部長 グローバル品証本部、グローバル生産本部、長岡工場管掌 当社グローバル品証本部、グローバル生産本部、長岡工場管掌(現)	(注) 2	6,661

役職名	氏名	生年月日	略歴		任期	所有株式数 (株)
取締役 専務執行役員 システム設計本部、技術 開発本部管掌 地域担当：日本（NSウ ェスト㈱、共栄エンジニ アリング㈱）	東 政 利	1963年6月11日生	1984年4月 2018年6月 2020年4月 2020年4月 2020年4月 2020年4月 2020年4月 2020年5月 2020年6月 2025年4月 2025年6月 2026年4月	当社入社 当社上席執行役員 当社事業管理本部長 兼 事業統括部長 地域担当：アセアン タイ-ニッポンセイキ社取締役会長 (現) ベトナム・ニッポンセイキ社社員総会 会長(現) 香港日本精機有限公司董事長 東莞日精電子有限公司董事長 台湾日精儀器股份有限公司董事長 当社取締役 常務執行役員 当社技術開発本部、グローバル購買本 部管掌 地域担当：インド 当社取締役 専務執行役員(現) 当社システム設計本部、技術開発本部 管掌 地域担当：日本（NSウエスト ㈱、共栄エンジニアリング㈱）(現)	(注) 2	16,396
取締役	島 田 さつき	1964年5月6日生	1987年4月 2013年5月 2015年6月 2021年7月 2024年2月 2024年6月	富士通㈱入社 同社品質保証本部品質保証推進統括 部シニアマネージャー 富士通クオリティ・ラボ㈱（現・ユ ーロフィンFQL㈱） 執行役員グループビジネス推進室長 兼アセスメント事業部長 兼富士通㈱プラットフォーム品質本 部シニアディレクター ユーロフィンFQL㈱執行役員プロ セスコンサル事業部長 ユーロフィンFQL㈱ソリューションビ ジネス担当執行役員(現) 当社取締役(現)	(注) 2	400
取締役 (常勤監査等委員)	平 田 祐 二	1961年10月23日生	1984年4月 2011年4月 2013年6月 2016年10月 2021年4月 2022年6月 2022年6月 2023年5月 2025年5月 2025年5月 2025年6月	当社入社 上海日精儀器有限公司総経理 当社取締役 当社取締役 常務執行役員 当社取締役 常務執行役員 製造本部、 生産技術本部管掌 兼 エヌエスアドバ ンテック㈱代表取締役社長 当社取締役 常務執行役員退任 エヌエスアドバンテック㈱代表取締役 社長 エヌエスアドバンテック㈱取締役相談 役 兼 樹脂製造本部本部長 エヌエスアドバンテック㈱取締役相談 役 兼 樹脂製造本部本部長退任 当社顧問 当社取締役(常勤監査等委員)(現)	(注) 3	20,000

役職名	氏名	生年月日	略歴		任期	所有株式数 (株)
取締役 (監査等委員)	富山栄子	1963年10月31日生	2010年4月 2014年4月 2018年6月 2019年6月 2025年4月 2025年5月 2026年4月 2026年4月 2026年5月	学校法人新潟総合学園事業創造大学院 大学事業創造研究科教授 学校法人新潟総合学園事業創造大学院 大学地域・国際担当副学長 当社取締役 当社取締役(監査等委員)(現) 学校法人新潟総合学園事業創造大学院 大学副学長(地域・産官学連携担当、 国際担当) ㈱ハローズ 社外取締役監査等委員 (現) 学校法人新潟総合学園開志創造大学副 学長(国際担当、産官学連携担当) (現) 学校法人新潟総合学園開志創造大学大 学院教授(現) ㈱ツインバード 社外取締役監査等委 員(現)	(注)3	4,800
取締役 (監査等委員)	鈴木北吉	1952年4月20日生	1975年4月 2000年9月 2003年6月 2005年6月 2007年6月 2014年1月 2019年6月	三共電器㈱(現・サンデン㈱)入社 同社品質本部長 同社取締役 兼 執行役員技術本部長 同社取締役 兼 常務執行役員技術本部 長 同社常務取締役 技術・IT・経営企 画担当 パラマウントベッド㈱上席執行役員技 術開発本部長 当社取締役(監査等委員)(現)	(注)3	3,400
取締役 (監査等委員)	榎本俊彦	1958年8月28日生	1985年4月 2008年6月 2013年6月 2015年6月 2016年6月 2021年6月 2023年6月	日本精工㈱入社 同社財務本部連結経理部長 同社執行役 財務本部副本部長 同社理事 経営監査部長 同社取締役 監査委員会委員 同社理事 当社取締役(監査等委員)(現)	(注)3	1,100
取締役 (監査等委員)	山田聡之	1974年9月10日生	2005年10月 2005年10月 2009年5月 2011年4月 2018年4月 2025年1月 2025年6月	弁護士登録 坂井・斉木法律事務所入所 あさひ新潟法律事務所移籍 新潟県弁護士会副会長 新潟地方裁判所及び新潟簡易裁判所民 事調停委員(現) 新潟簡易裁判所司法委員(現) 当社取締役(監査等委員)(現)	(注)3	100
計						94,274

- (注) 1 取締役 島田さつき、富山栄子、鈴木北吉、榎本俊彦、山田聡之は、社外取締役であります。
- 2 取締役の任期は、2025年3月期に係る定時株主総会終結の時から2026年3月期に係る定時株主総会終結の時までであります。
- 3 取締役(監査等委員)の任期は、2025年3月期に係る定時株主総会終結の時から2027年3月期に係る定時株主総会終結の時までであります。

b. 2026年6月26日開催予定の定時株主総会の議案（決議事項）として、「取締役（監査等委員である取締役を除く。）5名選任の件」を上程しており、当該議案が承認可決されますと、当社の役員の状況は以下のとおりとなる予定です。なお、役員の役職等につきましては、当該定時株主総会の直後に開催が予定される取締役会の決議事項の内容（役職等）を含めて記載しております。

男性 8名 女性 2名 （役員のうち女性の比率 20.0%）

役職名	氏名	生年月日	略歴		任期	所有株式数 (株)
取締役会長	佐藤 浩一	1962年10月26日生	1985年4月 2006年4月 2011年6月 2013年6月 2016年6月 2017年4月 2017年6月 2017年7月 2019年6月 2020年6月 2025年6月 2026年6月	当社入社 エヌ・エス・インターナショナル社取締役副社長 当社取締役 当社常務取締役 当社取締役 常務執行役員 当社取締役 専務執行役員 ダナンニッポンセイキ社会長 ニッポンセイキ・デ・メヒコ社取締役会議長 当社代表取締役専務 専務執行役員 当社代表取締役社長 社長執行役員 当社代表取締役会長 当社取締役会長(現)	(注) 2	24,279
代表取締役社長 社長執行役員	永野 恵一	1965年7月5日生	1989年4月 2014年3月 2020年4月 2020年6月 2021年6月 2022年6月 2023年6月 2024年6月 2025年4月 2025年6月	当社入社 ニッポンセイキヨーロッパ社ゼネラルマネジャー ダナンニッポンセイキ社取締役会長 当社上席執行役員 当社取締役 上席執行役員 当社取締役 常務執行役員 当社取締役 専務執行役員 当社代表取締役副社長 副社長執行役員 当社4輪事業本部、2輪・センサ事業本部、コンポーネント事業本部、車載システム設計本部、事業管理本部管掌 当社代表取締役社長 社長執行役員(現)	(注) 2	17,138
代表取締役副社長 副社長執行役員 グローバル品証本部、 グローバル生産本部、長岡 工場管掌	吉原 正博	1964年3月11日生	1985年9月 2016年10月 2022年4月 2022年4月 2022年4月 2022年5月 2022年6月 2023年4月 2023年6月 2024年4月 2024年6月 2025年4月 2026年4月 2026年4月 2026年4月 2026年6月	当社入社 上海日精儀器有限公司総経理 上海日精儀器有限公司董事長 日精儀器武漢有限公司董事長 日精儀器科技(上海)有限公司董事長 香港易初日精有限公司董事長 当社取締役 上席執行役員 ニッポンセイキ・デ・メヒコ社取締役会議長(現) 当社取締役 常務執行役員 当社生産技術本部、製造本部管掌 地域担当：北中米/南米 当社取締役 専務執行役員 当社グローバル品証本部、グローバル生産本部、長岡工場管掌 地域担当：日本（ものづくり） 当社取締役 副社長執行役員 当社グローバル品証本部長 グローバル品証本部、グローバル生産本部、長岡工場管掌 当社グローバル品証本部、グローバル生産本部、長岡工場管掌(現) 当社代表取締役副社長 副社長執行役員(現)	(注) 2	6,661

役職名	氏名	生年月日	略歴		任期	所有株式数 (株)
取締役 専務執行役員 システム設計本部、技術 開発本部管掌 地域担当：日本（NSウ ェスト㈱、共栄エンジニ アリング㈱）	東 政 利	1963年6月11日生	1984年4月 2018年6月 2020年4月 2020年4月 2020年4月 2020年4月 2020年4月 2020年5月 2020年6月 2025年4月 2025年6月 2026年4月	当社入社 当社上席執行役員 当社事業管理本部長 兼 事業統括部長 地域担当：アセアン タイ-ニッポンセイキ社取締役会長 (現) ベトナム・ニッポンセイキ社社員総会 会長(現) 香港日本精機有限公司董事長 東莞日精電子有限公司董事長 台湾日精儀器股份有限公司董事長 当社取締役 常務執行役員 当社技術開発本部、グローバル購買本 部管掌 地域担当：インド 当社取締役 専務執行役員(現) 当社システム設計本部、技術開発本部 管掌 地域担当：日本（NSウエスト ㈱、共栄エンジニアリング㈱）(現)	(注) 2	16,396
取締役	島 田 さつき	1964年5月6日生	1987年4月 2013年5月 2015年6月 2021年7月 2024年2月 2024年6月	富士通㈱入社 同社品質保証本部品質保証推進統括 部シニアマネージャー 富士通クオリティ・ラボ㈱（現・ユ ーロフィンFQL㈱） 執行役員グループビジネス推進室長 兼アセスメント事業部長 兼富士通㈱プラットフォーム品質本 部シニアディレクター ユーロフィンFQL㈱執行役員プロ セスコンサル事業部長 ユーロフィンFQL㈱ソリューションビ ジネス担当執行役員(現) 当社取締役(現)	(注) 2	400
取締役 (常勤監査等委員)	平 田 祐 二	1961年10月23日生	1984年4月 2011年4月 2013年6月 2016年10月 2021年4月 2022年6月 2022年6月 2023年5月 2025年5月 2025年5月 2025年6月	当社入社 上海日精儀器有限公司総経理 当社取締役 当社取締役 常務執行役員 当社取締役 常務執行役員 製造本部、 生産技術本部管掌 兼 エヌエスアドバ ンテック㈱代表取締役社長 当社取締役 常務執行役員退任 エヌエスアドバンテック㈱代表取締役 社長 エヌエスアドバンテック㈱取締役相談 役 兼 樹脂製造本部本部長 エヌエスアドバンテック㈱取締役相談 役 兼 樹脂製造本部本部長退任 当社顧問 当社取締役(常勤監査等委員)(現)	(注) 3	20,000

役職名	氏名	生年月日	略歴		任期	所有株式数 (株)
取締役 (監査等委員)	富山栄子	1963年10月31日生	2010年4月 2014年4月 2018年6月 2019年6月 2025年4月 2025年5月 2026年4月 2026年4月 2026年5月	学校法人新潟総合学園事業創造大学院 大学事業創造研究科教授 学校法人新潟総合学園事業創造大学院 大学地域・国際担当副学長 当社取締役 当社取締役(監査等委員)(現) 学校法人新潟総合学園事業創造大学院 大学副学長(地域・産官学連携担当、 国際担当) ㈱ハローズ 社外取締役監査等委員 (現) 学校法人新潟総合学園開志創造大学副 学長(国際担当、産官学連携担当) (現) 学校法人新潟総合学園開志創造大学大 学院教授(現) ㈱ツインバード 社外取締役監査等委 員(現)	(注)3	4,800
取締役 (監査等委員)	鈴木北吉	1952年4月20日生	1975年4月 2000年9月 2003年6月 2005年6月 2007年6月 2014年1月 2019年6月	三共電器㈱(現・サンデン㈱)入社 同社品質本部長 同社取締役 兼 執行役員技術本部長 同社取締役 兼 常務執行役員技術本部 長 同社常務取締役 技術・IT・経営企 画担当 パラマウントベッド㈱上席執行役員技 術開発本部長 当社取締役(監査等委員)(現)	(注)3	3,400
取締役 (監査等委員)	榎本俊彦	1958年8月28日生	1985年4月 2008年6月 2013年6月 2015年6月 2016年6月 2021年6月 2023年6月	日本精工㈱入社 同社財務本部連結経理部長 同社執行役 財務本部副本部長 同社理事 経営監査部長 同社取締役 監査委員会委員 同社理事 当社取締役(監査等委員)(現)	(注)3	1,100
取締役 (監査等委員)	山田聡之	1974年9月10日生	2005年10月 2005年10月 2009年5月 2011年4月 2018年4月 2025年1月 2025年6月	弁護士登録 坂井・斉木法律事務所入所 あさひ新潟法律事務所移籍 新潟県弁護士会副会長 新潟地方裁判所及び新潟簡易裁判所民 事調停委員(現) 新潟簡易裁判所司法委員(現) 当社取締役(監査等委員)(現)	(注)3	100
計						94,274

- (注) 1 取締役 島田さつき、富山栄子、鈴木北吉、榎本俊彦、山田聡之は、社外取締役であります。
- 2 取締役の任期は、2026年3月期に係る定時株主総会終結の時から2027年3月期に係る定時株主総会終結の時までであります。
- 3 取締役(監査等委員)の任期は、2025年3月期に係る定時株主総会終結の時から2027年3月期に係る定時株主総会終結の時までであります。

② 社外役員 の 状 況

当社においては、社外取締役を選任するための当社の独立性に関する基準はないものの、選任にあたっては東京証券取引所の独立役員 の 独 立 性 基 準 を 参 考 に、一 般 株 主 と の 利 益 相 反 が 生 じ る お そ れ は な い と 判 断 で き る 者 で、経 営 者 と し て の 豊 富 な 経 験 と 高 い 見 識 を 有 す る 者 や、弁 護 士 ・ 公 認 会 計 士 ・ 税 理 士 等 の 法 律 ・ 会 計 ・ 税 務 に お け る 専 門 家、及 び 企 業 経 営 ・ 国 際 経 済 分 野 に お け る 学 者 等 の 専 門 的 な 知 識 や 経 験 を 有 す る 者 を 選 任 す る こ と と し て お り ま す。

提 出 日 (2026年6月23日) 現 在、独 立 社 外 取 締 役 5 名 (島 田 さ つ き 氏、富 山 栄 子 氏、鈴 木 北 吉 氏、榎 本 俊 彦 氏、山 田 聡 之 氏) を 選 任 し て お り ま す。

社 外 取 締 役 島 田 さ つ き 氏 は、執 行 役 員 と し て の 豊 富 な 経 験 と、主 に 製 造、ソ フ ト ウ ェ ア の 設 計 プ ロ セ ス や 設 計 品 質 管 理 に お け る 幅 広 い 実 績 等 を 有 し て お り、当 社 の 経 営 を 監 督 し て い た だ く た め 社 外 取 締 役 に 選 任 し て お り ま す。社 外 取 締 役 富 山 栄 子 氏 は、長 年 に わ た り 新 興 国 を 含 め た 自 動 車 産 業 の グ ロ ー バ ル マ ー ケ ティ ン グ 分 野 を 中 心 に 研 究 し て お り、経 済 ・ 経 営 に 関 す る 専 門 家 と し て の 知 識 ・ 経 験 等 を 有 し て お り、当 社 の 経 営 を 監 督 し て い た だ く た め 監 査 等 委 員 で あ る 社 外 取 締 役 に 選 任 し て お り、社 外 取 締 役 鈴 木 北 吉 氏 は、グ ロ ー バ ル 企 業 の 取 締 役 と し て の 豊 富 な 経 営 経 験 と、新 技 術 開 発、新 商 品 開 発、品 質 保 証 に お け る 幅 広 い 実 績 等 を 有 し て い る こ と か ら、当 社 の 経 営 を 監 督 し て い た だ く た め 監 査 等 委 員 で あ る 社 外 取 締 役 に 選 任 し て お り ま す。社 外 取 締 役 榎 本 俊 彦 氏 は、グ ロ ー バ ル 企 業 に お け る 豊 富 な 経 営 経 験 と、財 務 会 計、業 務 監 査 に お け る 幅 広 い 実 績 等 を 有 し て い る こ と か ら、当 社 の 経 営 を 監 督 し て い た だ く た め 監 査 等 委 員 で あ る 社 外 取 締 役 に 選 任 し て お り、社 外 取 締 役 山 田 聡 之 氏 は、弁 護 士 と し て 培 わ れ た 専 門 的 な 知 識 ・ 経 験 等 を 有 し て お り、当 社 の 経 営 を 監 督 し て い た だ く た め 監 査 等 委 員 で あ る 社 外 取 締 役 に 選 任 し て お り ま す。

社 外 取 締 役 島 田 さ つ き 氏 と 当 社 と は、同 氏 が 当 社 の 株 式 を 400 株 保 有 し て お り、社 外 取 締 役 富 山 栄 子 氏 と 当 社 と は、同 氏 が 当 社 の 株 式 を 4,800 株 保 有 し て お り、社 外 取 締 役 鈴 木 北 吉 氏 と 当 社 と は、同 氏 が 当 社 の 株 式 を 3,400 株 保 有 し て お り、社 外 取 締 役 榎 本 俊 彦 氏 と 当 社 と は、同 氏 が 当 社 の 株 式 を 1,100 株 保 有 し て お り、社 外 取 締 役 山 田 聡 之 氏 と 当 社 と は、同 氏 が 当 社 の 株 式 を 100 株 保 有 し て お り ま す が、そ の 他 の 利 害 関 係 は あ り ま せ ン。

な お、当 社 は、2026年6月26日 開 催 予 定 の 定 時 株 主 総 会 の 議 案 (決 議 事 項) と し て、「取 締 役 (監 査 等 委 員 で あ る 取 締 役 を 除 く。) 5 名 選 任 の 件」を 上 程 し て お り、当 該 議 案 が 承 認 可 決 さ れ ま す と、独 立 社 外 取 締 役 5 名 (島 田 さ つ き 氏、富 山 栄 子 氏、鈴 木 北 吉 氏、榎 本 俊 彦 氏、山 田 聡 之 氏) と な り ま す。

(3) 【監査の状況】

① 監査等委員会監査の状況

イ 監査等委員会の構成

当社の監査等委員会は、5名（常勤監査等委員1名、社外取締役4名）で構成され、その内1名は、財務・会計に関する知見を有する監査等委員が選任されております。

また、監査等委員会事務局に専任スタッフを配置して、監査等委員会による監査を支える体制を確保しております。

ロ 監査の基本的概要

監査等委員会は、監査等委員会において決議した監査計画に記載の監査方針、重点監査事項、業務分担等に従い、取締役（監査等委員である取締役を除く。以下、同様）の職務執行並びに当社及び国内外グループ会社の業務や財政状況を監査しております。監査の実施にあたっては、公正・中立的な立場から取締役の職務の執行を監査することにより、企業集団の永続的な成長に資するように行動するとともに、企業統治体制及び内部統制システムの整備とその充実の促進について監査業務の中で留意しております。

ハ 監査等委員会と会計監査人、内部監査部門との連携

監査等委員会は、会計監査人との間で、それぞれの監査で得られた情報を相互に共有することにより、効率的な監査の実施に努めております。

具体的には、監査計画時、四半期決算時、期末決算監査時に定期会合を開催する等、意見及び情報の交換を積極的に行っております。監査上の主要な検討事項（KAM）についても積極的に情報交換を行っており、当事業年度においては特に繰延税金資産の回収可能性等について、意見を交わしました。

また、監査等委員会と内部監査部門である監査室との間では、監査等委員会の監査等の実効性を確保すべく、年度監査計画とその監査実施の経過と結果、及びフォローアップ状況について、定期的に情報交換を行い、必要に応じ連携しつつ監査を実施しております。

更に、監査等委員会、会計監査人及び監査室は、各々の役割を相互認識した上で、いわゆる三様監査の観点から、定期的に三者合同の会合を開催することにより、全体としての監査の質的向上を図っております。

ニ 当事業年度における監査等委員会の活動の概要

当事業年度における監査等委員会の主な活動として、経営会議や受注戦略会議等の社内主要会議への出席、並びに、取締役・執行役員等へのヒアリング、国内外の子会社監査等を通じて、内部統制システムに関する課題、及び業績拡大、企業価値向上に向けて取り組むべき課題を検討し、取締役等との間で意見交換を行いました。

当事業年度においては、監査等委員会を年13回開催しております。個々の監査等委員の出席状況は次のとおりです。

氏名	地位	監査等委員会出席状況
永井達哉	取締役 (常勤監査等委員)	監査等委員会 3回/3回
平田祐二	取締役 (常勤監査等委員)	監査等委員会 10回/10回
斉木悦男	社外取締役 (監査等委員)	監査等委員会 3回/3回
富山栄子	社外取締役 (監査等委員)	監査等委員会 13回/13回
鈴木北吉	社外取締役 (監査等委員)	監査等委員会 13回/13回
榎本俊彦	社外取締役 (監査等委員)	監査等委員会 13回/13回
山田聡之	社外取締役 (監査等委員)	監査等委員会 10回/10回

また、当事業年度における主な決議事項等は次のとおりです。

(決議事項) 計12件

監査等計画、監査等委員会の監査報告書、取締役（監査等委員を除く）の選任議案への意見の決定、取締役（監査等委員を除く）の報酬等の決定方針に係る意見の決定、会計監査人の再任、会計監査人の監査報酬に関する同意 等

(協議事項) 計9件

監査等計画案、監査等活動実績案、監査等委員会の監査報告書案、代表取締役社長との定例会議案 等

(報告事項) 計47件

取締役会付議事項（事前確認）、子会社監査の結果（監査調書）、会計監査人との会合結果、三様監査会議の結果、常勤監査等委員の職務執行状況(月次)、コンプライアンス事案 等

② 内部監査の状況

当社の代表取締役社長社長執行役員直轄の独立した内部監査部門である監査室（10名）が、「内部監査規程」により年度内部監査計画を作成し、内部統制の改善に向けて、社内及び関連子会社における法令や社内規程違反の有無、並びに、内部統制システムの有効性を確認・評価し、それらの不備や改善すべき事項の指摘・提言を行うとともに、その結果を代表取締役社長社長執行役員及び取締役会に報告しております。

更に、代表取締役社長社長執行役員等の指示により、経営会議に報告を行います。また、年度監査計画および結果については、適宜に監査等委員会へ情報提供を行うとともに、監査等委員会からの指示に対して適宜に報告をしております。

③ 会計監査の状況

イ 監査法人の名称

EY新日本有限責任監査法人

ロ 継続監査期間

37年間

ハ 業務を執行した公認会計士

大関 康広

小沼 香王理

ニ 監査業務に係る補助者の構成

会計監査業務に係る補助者の構成は、公認会計士11名、会計士試験合格者等8名、その他17名となります。

ホ 監査法人の選定方針と理由

当社の監査等委員会は、会計監査人の選定について、日本監査役協会が公表する「会計監査人の評価及び選定基準策定に関する監査役等の実務指針」を参考に、監査法人の品質管理システム等を検証し、総合的に判断いたします。

また、当社の監査等委員会は、会計監査人の解任又は不再任の決定の方針について、会計監査人が会社法第340条第1項各号のいずれかに該当すると認められる場合、監査等委員全員の同意に基づき監査等委員会が会計監査人を解任することといたしております。

ヘ 監査等委員会による監査法人の評価

当社の監査等委員会は、会計監査人の評価について、日本監査役協会が公表する「会計監査人の評価及び選定基準策定に関する監査役等の実務指針」を踏まえ、監査計画の策定、監査業務の実施及び監査報告書の発行に至る品質管理システムの整備・運用状況を確認し、会計監査人の職務の遂行が適正に行われることを確保するための体制を総合的に評価しております。

④ 監査報酬の内容等

イ 監査公認会計士等に対する報酬

区分	前連結会計年度		当連結会計年度	
	監査証明業務に基づく報酬(百万円)	非監査業務に基づく報酬(百万円)	監査証明業務に基づく報酬(百万円)	非監査業務に基づく報酬(百万円)
提出会社	81	—	82	—

ロ 監査公認会計士等と同一のネットワークに属する (Ernst & Young) に対する報酬 (イを除く。)

区分	前連結会計年度		当連結会計年度	
	監査証明業務に基づく報酬(百万円)	非監査業務に基づく報酬(百万円)	監査証明業務に基づく報酬(百万円)	非監査業務に基づく報酬(百万円)
提出会社	—	2	—	0
連結子会社	106	66	127	105
計	106	69	127	105

当社及び連結子会社における非監査業務に基づく報酬の内容は、税務関連業務等であります。

ハ その他重要な監査証明業務に基づく報酬の内容

該当事項はありません。

ニ 監査報酬の決定方針

会計監査人に対する報酬の額の決定に関する方針は、代表取締役が監査等委員会の同意を得て定める旨を定款に定めております。

ホ 監査等委員会が会計監査人の報酬等に同意した理由

当社の監査等委員会は、会計監査人の報酬等について、日本監査役協会が公表する「会計監査人との連携に関する実務指針」を踏まえ、会計監査人の監査計画の内容、職務遂行状況、報酬見積りの算出根拠等を確認し、審議した結果、同意しております。

(4) 【役員の報酬等】

① 役員の報酬等の額又はその算出方法の決定に関する方針に係る事項

<方針の内容>

当社は役員の報酬等の額又はその算出方法の決定に関する方針として、取締役（監査等委員である取締役を除く。）の報酬等の額又は算出方法に関する方針を、以下のとおり定めております。

ア. 取締役への年間報酬額は、当社の経営状況、その役位や世間水準等を考慮して、役位毎の報酬レンジ幅を目安に個別に決定する。

イ. 取締役への報酬の構成と比率は、以下のとおりとする。

	固定報酬	変動報酬	業績連動賞与	株式報酬
代表取締役	70%	30%	24%	6%
取締役	75%	25%	20%	5%
社外取締役	100%	-	-	-

ウ. 取締役への変動報酬のうち、業績連動賞与は、前事業年度及び当事業年度の連結売上収益と連結営業利益の実績、各事業年度の連結ROEの実績等を勘案して決定する。

エ. 各取締役の個別報酬額の決定については、報酬委員会の答申を経て、取締役会が決定する。

なお、監査等委員である取締役の報酬等は、固定報酬のみで構成しており、具体的な報酬額は監査等委員の協議によって定めるものとしております。

<方針の決定方法>

当社では、取締役会の諮問機関として、代表取締役を含む取締役5名（うち、独立役員である社外取締役3名）で構成される報酬委員会を任意に設置し、当該委員会の答申内容に基づいて、取締役会決議により本方針を決定することとしております。

<個人別の報酬等の内容が本方針に沿うものと判断した理由>

取締役（監査等委員である取締役を除く。）の個人別の報酬等の内容決定にあたっては、報酬委員会が、原案について本方針との整合性も含めた多角的な検討を行っております。取締役会は、報酬委員会の答申を踏まえ、個人別の報酬等の内容が、本方針に沿うものと判断しております。

<業績連動報酬等及び非金銭報酬等の内容>

当社は、取締役（社外取締役及び監査等委員である取締役を除く。）の業績向上に対する適切なインセンティブとするため、業績連動報酬等を支給しております。業績連動報酬等の算定の基礎としては、前事業年度及び当事業年度実績の連結売上収益と連結営業利益及び各事業年度の連結ROEが当社の業績を適切に反映していると判断し、これを選定しております。当事業年度を含めた当該連結売上収益等の実績は、第1企業の概況 1（1）主要な連結指標等のおりであり、当事業年度の連結ROEは3.67%です。

当社は、企業価値の持続的な向上を図るインセンティブを与えるとともに、株主との一層の価値共有を進めることを目的として、取締役（社外取締役及び監査等委員である取締役を除く。）及び執行役員に対し取締役会の決議により、毎年一定の時期に、譲渡制限付株式を割り当てることとしております。割り当てる株式の数は、各取締役の役位、職責、株価等を踏まえて取締役会の決議により決定いたします。本制度により株式を取得した取締役及び執行役員は、退任するまで継続保有いたします。

<役員の報酬等に関する株主総会決議の内容>

2019年6月26日開催の第74回定時株主総会において、取締役（監査等委員である取締役を除く。）の報酬額を年額3億8千万円以内（うち社外取締役分は年額5千万円以内。ただし使用人兼務取締役の使用人分としての給与は含まない。）、監査等委員である取締役の報酬額を年額1億5百万円以内と決議いただいております。

当該定時株主総会終結時における取締役（監査等委員である取締役を除く。）の員数は6名、監査等委員である取締役の員数は6名です。

また、2024年6月28日開催の第79回定時株主総会において、上記報酬等の額の範囲内で、取締役（社外取締役及び監査等委員である取締役を除く。）に対する譲渡制限付株式に関する報酬として支給する金銭報酬債権の総額を年額2千7百万円以内として、譲渡制限付株式報酬として普通株式を割り当てることのできる旨を決議いただいております。

当該定時株主総会終結時における取締役（監査等委員である取締役を除く。）の員数は5名（うち社外取締役は1名）です。

② 提出会社の役員区分ごとの報酬等の総額、報酬等の種類別の総額及び対象となる役員の員数

役員区分	報酬等の総額 (百万円)	報酬等の種類別の総額(百万円)			対象となる 役員の員数 (名)
		固定報酬	変動報酬		
			業績連動報酬	株式報酬	
基本報酬	業績連動賞与	譲渡制限付 株式			
取締役(監査等委員 を除く。) (うち社外取締役)	226 (7)	171 (7)	45 (-)	9 (-)	5 (1)
取締役(監査等委員) (うち社外取締役)	50 (30)	50 (30)	- (-)	- (-)	7 (5)
合計 (うち社外取締役)	276 (37)	221 (37)	45 (-)	9 (-)	12 (6)

③ 提出会社の役員ごとの連結報酬等の総額等

連結報酬等の総額が1億円以上である者が存在しないため、記載していません。

④ 使用人兼務役員の使用人給与のうち、重要なもの

該当事項はありません。

(5) 【株式の保有状況】

① 投資株式の区分の基準及び考え方

当社は、保有目的が純投資目的である投資株式と純投資目的以外の目的である投資株式の区分について、もっぱら株式の価値の変動又は株式に係る配当によって利益を受けることを目的として保有する株式を純投資目的と区分し、取引先との関係強化、地域社会との関係維持等の観点から保有する株式を純投資目的以外と区分しております。

② 保有目的が純投資目的以外の目的である投資株式

イ 保有方針及び保有の合理性を検証する方法並びに個別銘柄の保有の適否に関する取締役会等における検証の内容

当社は純投資目的以外の保有目的の投資株式において、個別銘柄ごとにその株式保有による売上、仕入、資金調達などの取引における便益及び保有リスクを検証し、保有継続に意義があると判断した場合に原則、株式を保有しております。またその検証方法、結果および個別銘柄の保有の適否について取締役会に報告しております。

ロ 銘柄数及び貸借対照表計上額

	銘柄数 (銘柄)	貸借対照表計上額の 合計額(百万円)
非上場株式	13	6,642
非上場株式以外の株式	12	19,007

(当事業年度において株式数が増加した銘柄)

	銘柄数 (銘柄)	株式数の増加に係る取得 価額の合計額(百万円)	株式数の増加の理由
非上場株式	1	102	合弁契約に基づく株式の取得
非上場株式以外の株式	2	513	取引先持株会を通じた取得 資本業務提携契約に基づく株式の取得

(当事業年度において株式数が減少した銘柄)

	銘柄数 (銘柄)	株式数の減少に係る売却 価額の合計額(百万円)
非上場株式	—	—
非上場株式以外の株式	—	—

ハ 特定投資株式の銘柄ごとの株式数、貸借対照表計上額等に関する情報

特定投資株式

銘柄	当事業年度	前事業年度	保有目的、業務提携等の概要、定量的な保有効果(注)2 及び株式数が増加した理由	当社の株式の保有の有無
	株式数(株)	株式数(株)		
本田技研工業(株)	貸借対照表計上額 (百万円)	貸借対照表計上額 (百万円)	車載部品事業における取引の円滑化 取引先持株会を通じた株式の取得	有
	6,065,500	6,019,403		
アルプスアルパイン(株)	7,627	8,081	統合コックピットの開発等の業務提携の円滑化	有
	2,600,000	2,600,000		
ヤマハ発動機(株)	5,413	3,954	車載部品事業における取引の円滑化	有
	2,015,775	2,015,775		
	2,268	2,402		

銘柄	当事業年度	前事業年度	保有目的、業務提携等の概要、定量的な保有効果(注)2 及び株式数が増加した理由	当社の株式の保有の有無
	株式数(株)	株式数(株)		
	貸借対照表計上額 (百万円)	貸借対照表計上額 (百万円)		
(株)三菱UFJフィナンシャル・グループ	446,001	446,001	主要金融機関として資金調達の円滑化	無
	1,159	896		
(株)富山第一銀行	347,457	347,457	主要金融機関として資金調達の円滑化	有
	811	398		
(株)第四北越フィナンシャルグループ	321,996	107,332	主要金融機関として資金調達の円滑化 株式の分割による増加	無
	601	338		
EMERGING DISPLAY TECHNOLOGIES	4,464,000	—	TFT液晶モジュールの製造および技術開発等の業務提携の円滑化 資本業務提携契約に基づく株式の取得	無
	447	—		
(株)岡三証券グループ	348,528	348,528	金融取引の円滑化	無
	286	231		
(株)大光銀行	80,000	80,000	主要金融機関として資金調達の円滑化	有
	184	114		
MS&ADインシュアランスグループホールディングス(株)	25,350	25,350	金融取引の円滑化	無
	102	81		
三信電気(株)	20,000	20,000	車載部品事業並びに民生部品事業における取引の円滑化	有
	54	41		
(株)りそなホールディングス	29,580	29,580	主要金融機関として資金調達の円滑化	無
	50	38		

(注) 1 当事業年度において(株)大光銀行、MS&ADインシュアランスグループホールディングス(株)、三信電気(株)、(株)りそなホールディングスは貸借対照表計上額が資本金額の100分の1以下ではありますが、当社が保有するすべての特定投資株式について記載しております。

2 当社は、特定投資株式における定量的な保有効果の記載が困難であります。保有の合理性については、個別銘柄ごとにその株式保有による売上、仕入、資金調達などの取引における便益及び保有リスクを検証し、保有に意義があることを確認しております。

③ 保有目的が純投資目的である投資株式
該当事項はありません。

5 【従業員の状況等】

(1) 【人材戦略に関する基本方針等】

① 人材戦略

当社グループは、「人材こそが最も重要な経営資源である」との認識のもと、働く一人ひとりの多様性を尊重することによってグローバルに通用する創造力を培い、顧客と社会に新たな価値を創造することを人材戦略の基本方針に掲げております。CASEやEV化に代表されるモビリティ業界の劇的な変革期において、当社グループが持続的に安心と感動を提供し続けるためには、国・地域・事業体の枠を超えて多様な人材が協働できる組織体制を構築するとともに、一人ひとりが自らの専門性と経験を最大限に発揮し、変化に迅速に適応していくことが不可欠です。当社グループでは、従業員一人ひとりが「やりがい・働きがい・生きがい」を実感しながら能力を最大限に発揮できる企業風土の醸成を重視し、戦略的な人材育成、適切な配置、公正な評価・報酬制度を通じて、各人の成長と挑戦を支援してまいります。これらの取り組みを通じて、組織全体の生産性および競争力を向上させ、企業価値の持続的な向上と社会への貢献を実現してまいります。

人的資本に関する記述については、「2 サステナビリティに関する考え方及び取組 (3) 人的資本への取り組み」をご覧ください。

② 従業員給与等の決定方針

当社は、従業員の給与を経営戦略の実現を支える重要な人事施策の一つと位置づけております。給与水準の決定にあたっては、物価動向、労働市場の状況、業界水準、当社の業績および財務状況等の外部・内部環境を総合的に勘案するとともに、各従業員の業績・考動評価を踏まえ、適切かつ公正な報酬水準となるよう見直しを行っております。

また、成果や貢献、チャレンジの度合いに応じた処遇を行うことで、従業員一人ひとりの挑戦意欲と成長意欲を高め、エンゲージメントの向上を図っております。これにより、優秀な人材の採用・育成・定着を実現し、当社の持続的な成長および経営戦略の着実な遂行につなげてまいります。

今後も、当社のパーパスである「安心と感動に満ちた世界と未来をつくる」ために、従業員が活躍し続けられる報酬体系および報酬水準のあり方を継続的に検討し、社会環境や事業環境の変化に応じて適切に見直ししてまいります。

(2) 【従業員の状況】

① 連結会社の状況

2026年3月31日現在

セグメントの名称	従業員数(名)
車載部品事業	10,629
民生部品事業	545
樹脂コンパウンド事業	363
自動車販売事業	512
その他	1,051
全社(共通)	146
合計	13,246

(注) 従業員数は、当社グループから当社グループ外への出向者を除き、当社グループ外から当社グループへの出向者を含む就業人員数であります。

② 従業員の状況

2026年3月31日現在

従業員数(名)	平均年齢(歳)	平均勤続年数(年)	平均年間給与(千円)	平均年間給与の対前事業年度増減率(%)
1,453	43.7	18.3	6,243	3.3

セグメントの名称	従業員数(名)
車載部品事業	1,208
民生部品事業	97
その他	2
全社(共通)	146
合計	1,453

(注) 1 従業員数は、当社から他社への出向者を除き、他社から当社への出向者を含む就業人員数であります。
2 平均年間給与は、賞与及び基準外賃金を含んでおります。

③ 労働組合の状況

a 結成年月日と名称

結成：1959年2月14日

名称：JAM日本精機労働組合

b 組合員数

1,005名(2026年3月31日現在)

c 所属上部団体名

産業別労働組合ジェイ・エイ・エム

d 労使関係は、円満な関係を維持しております。

④ 管理職に占める女性労働者の割合、男性労働者の育児休業取得率及び労働者の男女の賃金の差異

イ 提出会社

当事業年度				
管理職に占める 女性労働者 の割合(%) (注) 1	男性労働者の 育児休業 取得率(%) (注) 2	労働者の男女の 賃金の差異(%) (注) 1, 3		
		全労働者	正規雇用 労働者	パート・ 有期労働者
5.3	75.0	73.8	76.0	54.0

(注) 1 「女性の職業生活における活躍の推進に関する法律」(平成27年法律第64号)の規定に基づき算出したものであります。

2 「育児休業、介護休業等育児又は家族介護を行う労働者の福祉に関する法律」(平成3年法律第76号)の規定に基づき、「育児休業、介護休業等育児又は家族介護を行う労働者の福祉に関する法律施行規則」(平成3年労働省令第25号)第71条の6第1号における育児休業等の取得割合を算出したものであります。

3 「労働者の男女の賃金の差異」について、性別による賃金体系の差異はありません。男女の賃金の差異は主に男女間の管理職比率の差異によるものであります。

ロ 連結子会社

当事業年度					
名称	管理職に 占める 女性労働者 の割合(%) (注) 1	男性労働者の 育児休業取得率 (%) (注) 2	労働者の男女の 賃金の差異(%) (注) 1, 3		
			全労働者	正規雇用 労働者	パート・ 有期労働者
エヌエスアドバンテック(株)	5.8	0.0	76.1	76.0	74.1
NSウエスト(株)	5.3	100.0	64.3	77.3	64.3
株NS・コンピュータ サービス	5.4	62.5	80.6	80.4	62.7
日精サービス(株)	14.0	85.7	61.9	78.3	56.3
株ホンダ四輪販売長岡	2.9	75.0	67.5	66.6	83.0
新潟マツダ自動車(株)	0.0	100.0	78.1	79.9	71.5
共栄エンジニアリング(株)	0.0	100.0	43.9	65.2	74.3

(注) 1 「女性の職業生活における活躍の推進に関する法律」(平成27年法律第64号)の規定に基づき算出したものであります。

2 「育児休業、介護休業等育児又は家族介護を行う労働者の福祉に関する法律」(平成3年法律第76号)の規定に基づき、「育児休業、介護休業等育児又は家族介護を行う労働者の福祉に関する法律施行規則」(平成3年労働省令第25号)第71条の6第1号における育児休業等の取得割合を算出したものであります。

3 「労働者の男女の賃金の差異」について、性別による賃金体系の差異はありません。男女の賃金の差異は主に男女間の管理職比率の差異によるものであります。

4 その他の連結子会社は、「女性の職業生活における活躍の推進に関する法律」(平成27年法律第64号)及び「育児休業、介護休業等育児又は家族介護を行う労働者の福祉に関する法律」(平成3年法律第76号)の規定による公表義務の対象ではないため、記載を省略しております。

第5 【経理の状況】

1. 連結財務諸表及び財務諸表の作成方法について

(1) 当社の連結財務諸表は、「連結財務諸表の用語、様式及び作成方法に関する規則」（昭和51年大蔵省令第28号）第312条の規定により、国際会計基準（以下「IFRS会計基準」という。）に準拠して作成しております。

(2) 当社の財務諸表は、「財務諸表等の用語、様式及び作成方法に関する規則」（昭和38年大蔵省令第59号。以下「財務諸表等規則」という。）に基づいて作成しております。

また、当社は、特例財務諸表提出会社に該当し、財務諸表等規則第127条の規定により財務諸表を作成しております。

2. 監査証明について

当社は、金融商品取引法第193条の2第1項の規定に基づき、連結会計年度（2025年4月1日から2026年3月31日まで）の連結財務諸表及び事業年度（2025年4月1日から2026年3月31日まで）の財務諸表について、EY新日本有限責任監査法人による監査を受けております。

3. 連結財務諸表等の適正性を確保するための特段の取組み及びIFRS会計基準に基づいて連結財務諸表等を適正に作成することができる体制の整備について

当社は、連結財務諸表等の適正性を確保するための特段の取組み及びIFRS会計基準に基づいて連結財務諸表等を適正に作成することができる体制の整備を行っております。その内容は以下のとおりであります。

(1) 会計基準等の変更等についての的確に対応できる体制を整備するため、公益財団法人財務会計基準機構に加入し、同機構及び監査法人等が主催するセミナー等に参加する等を行っております。

(2) IFRS会計基準の適用については、国際会計基準審議会が公表するプレスリリースや基準書を随時入手し、最新の基準の把握を行っております。また、IFRS会計基準に基づく適正な連結財務諸表を作成するために、IFRS会計基準に準拠したグループ会計方針及び会計指針を作成し、それらに基づいて会計処理を行っております。

1 【連結財務諸表等】

(1) 【連結財務諸表】

① 【連結財政状態計算書】

(単位：百万円)

	注記	前連結会計年度 (2025年3月31日)	当連結会計年度 (2026年3月31日)
資産			
流動資産			
現金及び現金同等物	7,27	35,305	51,922
営業債権及びその他の債権	8,27	52,780	50,709
その他の金融資産	9,27	12,503	13,179
棚卸資産	10	99,567	95,690
その他の流動資産		16,343	14,691
流動資産合計		216,499	226,193
非流動資産			
有形固定資産	11,13,28	78,370	82,163
のれん及び無形資産	12,13,28	6,746	5,632
営業債権及びその他の債権	8,27	1	-
その他の金融資産	9,27	24,379	26,614
繰延税金資産	14	5,835	6,301
その他の非流動資産		262	360
非流動資産合計		115,595	121,071
資産合計		332,095	347,265

(単位：百万円)

	注記	前連結会計年度 (2025年3月31日)	当連結会計年度 (2026年3月31日)
負債及び資本			
負債			
流動負債			
営業債務及びその他の債務	15, 27	46, 065	50, 456
借入金	16, 27	18, 440	11, 309
その他の金融負債	9, 27, 28	1, 987	2, 030
未払法人所得税等		2, 859	4, 962
短期従業員給付	18	5, 859	6, 426
引当金	17	295	244
その他の流動負債		3, 113	4, 368
流動負債合計		78, 621	79, 799
非流動負債			
借入金	16, 27	13, 838	15, 137
その他の金融負債	9, 27, 28	4, 945	4, 336
長期従業員給付	18	4, 204	4, 673
引当金	17	424	437
繰延税金負債	14	9, 372	8, 686
その他の非流動負債		456	314
非流動負債合計		33, 242	33, 585
負債合計		111, 864	113, 384
資本			
資本金		14, 494	14, 494
資本剰余金		5, 395	3, 836
利益剰余金		154, 320	158, 795
自己株式		△1, 445	△1, 296
その他の資本の構成要素		43, 930	55, 762
親会社の所有者に帰属する 持分合計		216, 694	231, 592
非支配持分		3, 536	2, 288
資本合計		220, 230	233, 880
負債及び資本合計		332, 095	347, 265

② 【連結損益計算書】

(単位：百万円)

	注記	前連結会計年度 (自 2024年 4月 1日 至 2025年 3月 31日)	当連結会計年度 (自 2025年 4月 1日 至 2026年 3月 31日)
売上収益	21	316,397	327,894
売上原価		△270,057	△279,042
売上総利益		46,339	48,852
販売費及び一般管理費	22	△36,780	△36,963
その他の収益	23	1,686	1,078
その他の費用	23	△1,660	△1,342
営業利益		9,584	11,624
金融収益	24	2,103	2,572
金融費用	24	△2,343	△321
税引前利益		9,344	13,875
法人所得税費用	14	△3,072	△5,148
当期利益		6,271	8,727
当期利益の帰属			
親会社の所有者		6,122	8,220
非支配持分		149	507
当期利益		6,271	8,727
1株当たり当期利益			
基本的1株当たり当期利益(円)	25	104.88	143.23
希薄化後1株当たり当期利益(円)	25	104.74	143.03

③ 【連結包括利益計算書】

(単位：百万円)

	注記	前連結会計年度 (自 2024年4月1日 至 2025年3月31日)	当連結会計年度 (自 2025年4月1日 至 2026年3月31日)
当期利益		6,271	8,727
その他の包括利益			
純損益に振り替えられることのない項目			
その他の包括利益を通じて公正価値で 測定される金融資産の利得及び損失	26	△3,304	1,052
確定給付負債(資産)の純額の再測定	26	24	△15
純損益に振り替えられることのない 項目合計		△3,279	1,036
純損益に振り替えられる可能性のある 項目			
在外営業活動体の換算差額	26	△1,640	9,829
純損益に振り替えられる可能性のある 項目合計		△1,640	9,829
税引後その他の包括利益合計	26	△4,920	10,866
当期包括利益		1,351	19,594
当期包括利益の帰属			
親会社の所有者		1,130	18,688
非支配持分		220	905
当期包括利益		1,351	19,594

④ 【連結持分変動計算書】

前連結会計年度(自 2024年4月1日 至 2025年3月31日)

(単位：百万円)

	注記	親会社の所有者に帰属する持分					
		資本金	資本剰余金	利益剰余金	自己株式	その他の資本の構成要素	
						その他の包括利益を通じて公正価値で測定される金融資産の利得及び損失	確定給付負債(資産)の純額の再測定
期首残高		14,494	5,780	150,775	△1,940	15,327	-
当期包括利益							
当期利益		-	-	6,122	-	-	-
その他の包括利益		-	-	-	-	△3,304	24
当期包括利益合計		-	-	6,122	-	△3,304	24
所有者との取引等							
配当	20	-	-	△2,956	-	-	-
株式に基づく報酬取引	31	-	3	-	-	-	-
自己株式の取得		-	-	-	△2,703	-	-
自己株式の処分		-	△8	-	21	-	-
自己株式の消却		-	△3,176	-	3,176	-	-
非支配持分の取得		-	△386	-	-	-	-
連結範囲の変動		-	-	56	-	-	-
資本剰余金から利益剰余金への振替		-	3,182	△3,182	-	-	-
その他の資本の構成要素から資本剰余金への振替		-	-	-	-	-	-
その他の資本の構成要素から利益剰余金への振替		-	-	3,505	-	△3,480	△24
所有者との取引等合計		-	△385	△2,577	494	△3,480	△24
期末残高		14,494	5,395	154,320	△1,445	8,542	-

	注記	親会社の所有者に帰属する持分			非支配持分	資本合計
		その他の資本の構成要素		親会社の所有者に帰属する持分合計		
		在外営業活動体の換算差額	合計			
期首残高		37,100	52,427	221,537	7,517	229,054
当期包括利益						
当期利益		-	-	6,122	149	6,271
その他の包括利益		△1,712	△4,991	△4,991	71	△4,920
当期包括利益合計		△1,712	△4,991	1,130	220	1,351
所有者との取引等						
配当	20	-	-	△2,956	△606	△3,563
株式に基づく報酬取引	31	-	-	3	-	3
自己株式の取得		-	-	△2,703	-	△2,703
自己株式の処分		-	-	13	-	13
自己株式の消却		-	-	-	-	-
非支配持分の取得		-	-	△386	△3,595	△3,981
連結範囲の変動		-	-	56	-	56
資本剰余金から利益剰余金への振替		-	-	-	-	-
その他の資本の構成要素から資本剰余金への振替		-	-	-	-	-
その他の資本の構成要素から利益剰余金への振替		-	△3,505	-	-	-
所有者との取引等合計		-	△3,505	△5,973	△4,202	△10,175
期末残高		35,388	43,930	216,694	3,536	220,230

当連結会計年度(自 2025年4月1日 至 2026年3月31日)

(単位：百万円)

	注記	親会社の所有者に帰属する持分					
		資本金	資本剰余金	利益剰余金	自己株式	その他の資本の構成要素	
						その他の 包括利益を 通じて公正 価値で測定 される金融 資産の利得 及び損失	確定給付 負債(資産) の純額の 再測定
期首残高		14,494	5,395	154,320	△1,445	8,542	-
当期包括利益							
当期利益		-	-	8,220	-	-	-
その他の包括利益		-	-	-	-	1,052	△15
当期包括利益合計		-	-	8,220	-	1,052	△15
所有者との取引等							
配当	20	-	-	△3,729	-	-	-
株式に基づく報酬取引	31	-	-	-	-	-	-
自己株式の取得		-	-	-	△0	-	-
自己株式の処分		-	8	-	149	-	-
自己株式の消却		-	-	-	-	-	-
非支配持分の取得		-	△995	-	-	-	-
連結範囲の変動		-	-	-	-	-	-
資本剰余金から利益剰余金への振替		-	-	-	-	-	-
その他の資本の構成要素 から資本剰余金への振替		-	△571	-	-	-	-
その他の資本の構成要素 から利益剰余金への振替		-	-	△15	-	△0	15
所有者との取引等合計		-	△1,559	△3,745	149	△0	15
期末残高		14,494	3,836	158,795	△1,296	9,594	-

	注記	親会社の所有者に帰属する持分			非支配持分	資本合計
		その他の資本の構成要素		親会社の所有者に帰属する持分合計		
		在外営業活動体の換算差額	合計			
期首残高		35,388	43,930	216,694	3,536	220,230
当期包括利益						
当期利益		-	-	8,220	507	8,727
その他の包括利益		9,431	10,468	10,468	397	10,866
当期包括利益合計		9,431	10,468	18,688	905	19,594
所有者との取引等						
配当	20	-	-	△3,729	△55	△3,785
株式に基づく報酬取引	31	-	-	-	-	-
自己株式の取得		-	-	△0	-	△0
自己株式の処分		-	-	158	-	158
自己株式の消却		-	-	-	-	-
非支配持分の取得		775	775	△219	△2,097	△2,316
連結範囲の変動		-	-	-	-	-
資本剰余金から利益剰余金への振替		-	-	-	-	-
その他の資本の構成要素から資本剰余金への振替		571	571	-	-	-
その他の資本の構成要素から利益剰余金への振替		-	15	-	-	-
所有者との取引等合計		1,347	1,363	△3,791	△2,153	△5,944
期末残高		46,168	55,762	231,592	2,288	233,880

⑤ 【連結キャッシュ・フロー計算書】

(単位：百万円)

注記	前連結会計年度	当連結会計年度
	(自 2024年4月1日 至 2025年3月31日)	(自 2025年4月1日 至 2026年3月31日)
営業活動によるキャッシュ・フロー		
税引前当期利益	9,344	13,875
減価償却費及び償却費	13,027	13,630
減損損失	264	896
受取利息及び受取配当金	△2,103	△1,841
支払利息	220	321
固定資産売却損益(△は益)	△498	△173
営業債権及びその他の債権の増減額 (△は増加)	427	5,205
棚卸資産の増減額(△は増加)	1,321	7,930
営業債務及びその他の債務の増減額 (△は減少)	△304	201
引当金の増減額(△は減少)	△117	△51
退職給付に係る負債の増減額(△は減少)	235	296
為替差損益(△は益)	△24	34
その他	354	2,296
小計	22,146	42,622
利息及び配当金の受取額	2,054	1,905
利息の支払額	△213	△342
法人所得税の支払額	△8,717	△3,704
営業活動によるキャッシュ・フロー	15,271	40,481
投資活動によるキャッシュ・フロー		
定期預金の純増減額(△は増加)	△623	503
有形固定資産及び無形資産の取得による支出	△17,120	△14,912
有形固定資産及び無形資産の売却による収入	1,432	2,115
投資有価証券の取得による支出	△139	△660
投資有価証券の売却による収入	8,212	0
貸付けによる支出	△14	△8
貸付金の回収による収入	8	18
その他	△64	△0
投資活動によるキャッシュ・フロー	△8,309	△12,945

(単位：百万円)

	注記	前連結会計年度 (自 2024年4月1日 至 2025年3月31日)	当連結会計年度 (自 2025年4月1日 至 2026年3月31日)
財務活動によるキャッシュ・フロー			
短期借入金の純増減額(△は減少)	16	6,197	△7,398
長期借入れによる収入	16	8,000	8,500
長期借入金の返済による支出	16	△7,064	△6,953
リース負債の返済による支出	28	△1,717	△2,014
非支配持分への配当金の支払額		△562	△113
自己株式の純増減額(△は増加)		△2,649	157
配当金の支払額	20	△2,955	△3,727
連結の範囲の変更を伴わない子会社株式の取得による支出		△3,981	△2,317
社債の償還による支出		△20	-
財務活動によるキャッシュ・フロー		△4,754	△13,866
現金及び現金同等物に係る換算差額		△159	2,948
現金及び現金同等物の増減額(△は減少)		2,048	16,617
現金及び現金同等物の期首残高	7	33,257	35,305
現金及び現金同等物の期末残高	7	35,305	51,922

【連結財務諸表注記】

1. 報告企業

日本精機株式会社（以下「当社」という。）は日本国に所在する企業であります。

2026年3月31日を期末日とする連結財務諸表は、当社及びその子会社（以下「当社グループ」という。）から構成されております。当社グループは車載部品事業、民生部品事業、樹脂コンパウンド事業、自動車販売事業を主な事業としております。

2. 作成の基礎

(1) IFRS会計基準に準拠している旨

当社グループの連結財務諸表は、国際会計基準審議会によって公表された国際会計基準（以下「IFRS会計基準」という。）に準拠して作成しております。当社は「連結財務諸表の用語、様式及び作成方法に関する規則」（昭和51年大蔵省令第28号）第1条の2第1号に掲げる「指定国際会計基準特定会社」の要件をすべて満たしているため、同第312条の規定によりIFRS会計基準に準拠して作成しております。

連結財務諸表の発行は、2026年6月23日に当社代表取締役社長社長執行役員永野恵一により承認されております。

(2) 測定的基础

当社グループの連結財務諸表は、「第5 経理の状況 1 連結財務諸表等 (1)連結財務諸表 連結財務諸表注記 3.重要性がある会計方針」に記載のとおり、公正価値で測定されている特定の金融商品等を除き、取得原価に基づき計上しております。

(3) 機能通貨及び表示通貨

当社グループの連結財務諸表は当社の機能通貨である日本円(百万円単位、単位未満切捨て)で表示しております。

3. 重要性がある会計方針

以下の会計方針は、連結財務諸表に記載しているすべての期間に適用しております。

(1) 連結の基礎

当社は直接的又は間接的に支配している会社を連結子会社としております。従って、連結会社が議決権の過半数を所有する会社については原則として連結子会社としております。ただし、連結会社が議決権の過半数を所有していない場合でも、意思決定機関を実質的に支配していると判断した場合には、当該会社を連結子会社としております。

子会社の財務諸表は、当社が支配を獲得した日から支配を喪失する日まで、連結の対象に含めております。

子会社が適用する会計方針が当社グループの適用する会計方針と異なる場合には、必要に応じて当該子会社の財務諸表に調整を加えております。

子会社の非支配持分は、当社グループの持分とは別に識別しております。子会社の包括利益については、非支配持分が負の残高となる場合であっても、親会社の所有者に帰属する持分と非支配持分に配分しております。

(2) 企業結合

企業結合は取得法により会計処理しております。取得対価が識別可能な資産及び負債の公正価値を超過する場合は、のれんとして計上しております。反対に下回る場合には、純損益として認識しております。

支配の喪失を伴わない子会社に対する所有持分の変動は、資本取引として処理しております。

(3) 外貨換算

① 外貨建取引

各企業が個別財務諸表を作成する際、その企業の機能通貨以外の通貨での取引の換算については、取引日の為替レート、又は取引日の為替レートに近似するレートを使用しております。

期末日における外貨建貨幣性資産及び負債は、期末日の為替レートで換算しております。

決済又は換算から生じる換算差額は、原則として純損益として処理しております。

② 在外営業活動体の財務諸表

在外営業活動体の資産及び負債については期末日の為替レート、収益及び費用については期中平均為替レートを用いて日本円に換算しております。在外営業活動体の財務諸表の換算から生じる換算差額は、その他の包括利益として認識しております。在外営業活動体について、支配の喪失をした場合には、その他の包括利益として認識された在外営業活動体の換算差額の累計額を処分した期間に純損益として認識しております。

(4) 金融商品

① 金融資産

(i) 当初認識及び測定

金融資産は、当社グループが金融商品の契約条項の当事者となった取引日に認識しております。

当社グループは、金融資産について、純損益を通じて公正価値で測定される金融資産、その他の包括利益を通じて公正価値で測定される金融資産及び償却原価で測定される金融資産に分類しております。この分類は、当初認識時に決定しております。

すべての金融資産は、純損益を通じて公正価値で測定される金融資産に分類される場合を除き、公正価値に取引費用を加算した金額で当初測定しております。

金融資産は、以下の要件をともに満たす場合には、償却原価で測定される金融資産に分類しております。

- ・ 契約上のキャッシュ・フローを回収するために資産を保有することを目的とする事業モデルに基づいて資産が保有されている。
- ・ 金融資産の契約条件により、元本及び元本残高に対する利息の支払いのみであるキャッシュ・フローが特定の日を生じる。

償却原価で測定される金融資産に分類されなかった金融資産のうち、当初認識時に公正価値の事後的な変動をその他の包括利益で表示することを選択した、売買目的保有ではない資本性金融商品についてはその他の包括利益を通じて公正価値で測定される金融資産に分類し、それ以外の金融資産については純損益を通じて公正価値で測定される金融資産に分類しております。

(ii) 事後測定

金融資産の当初認識後の測定は、その分類に応じて以下のとおり測定しております。

償却原価で測定される金融資産については、実効金利法による償却原価で測定しております。

純損益を通じて公正価値で測定される金融資産とその他の包括利益を通じて公正価値で測定される金融資産については、当初認識後は公正価値で測定し、その変動額はそれぞれ純損益、その他の包括利益として認識しております。その他の包括利益を通じて公正価値で測定される金融資産については、その他の包括利益で計上した額が純損益に振り替えられることはありません。ただし、その他の包括利益を通じて公正価値で測定される金融資産からの配当金については、その配当金が投資元本の払戻しであることが明らかな場合を除き、純損益として認識しております。

なお、その他の包括利益で計上したその他の包括利益を通じて公正価値で測定される金融資産の公正価値の変動額については連結財政状態計算書の「その他の資本の構成要素」に計上しており、当該その他の包括利益を通じて公正価値で測定される金融資産の認識を中止した場合には利益剰余金に直接振り替えております。

(iii) 金融資産の減損

償却原価で測定される金融資産については、予想信用損失に対する貸倒引当金を認識しております。

当社グループでは、金融資産にかかる信用リスクが当初認識時点から著しく増加しているかどうかを報告期間の末日ごとに評価し、著しく増加していない場合には12ヶ月の予想信用損失に等しい金額を、信用リスクが当初認識時点から著しく増加している場合には全期間の予想信用損失に等しい金額を、貸倒引当金として認識しております。

信用リスクが著しく増加している場合とは、当初認識時と比較して、期末日において債権の回収可能性に重大な問題が発生している状況をいいます。当社グループにおいては、信用リスクが著しく増加しているか否かの評価を行う際には、期日経過情報のほか、債務者の過去の経営成績や経営改善計画等、合理的に利用可能かつ裏づけ可能な情報を考慮しております。

債権については、その全部又は一部について回収ができず、または回収が極めて困難であると判断された場合には債務不履行とみなしております。

また、支払遅延の原因が一時的な資金需要によるものではなく、債務者の重大な財政的困難等に起因するものであり、債権の回収可能性が特に懸念されるものであると判断された場合には、信用減損が発生しているものと判定しております。

なお、営業債権は常に、全期間の予想信用損失に等しい金額を、貸倒引当金として認識しております。

また、過去に減損損失を認識した金融資産について、当初減損損失を認識した後に発生した事象により減損損失の金額が減少した場合には、過去に認識した減損損失を戻入れ、純損益として認識しております。

(iv) 金融資産の認識の中止

当社グループは、金融資産からのキャッシュ・フローに対する契約上の権利が消滅する場合、又は当社グループが金融資産の所有のリスクと経済価値のほとんどすべてを移転する場合にのみ金融資産の認識を中止しております。

② 金融負債

(i) 当初認識及び測定

当社グループは、金融負債について、純損益を通じて公正価値で測定する金融負債と償却原価で測定される金融負債のいずれかに分類しております。この分類は、当初認識時に決定しております。

すべての金融負債は、当初認識時点において公正価値で測定し、純損益を通じて公正価値で測定する金融負債を除き、発行に直接帰属する取引費用を控除して測定しております。

(ii) 事後測定

金融負債の当初認識後の測定は、その分類に応じて以下のとおり測定しております。

純損益を通じて公正価値で測定する金融負債については、当初認識後は公正価値で測定し、その変動は純損益として認識しております。

償却原価で測定される金融負債については、当初認識後は実効金利法による償却原価で測定しております。

実効金利法による償却及び認識が中止された場合の利得及び損失については、純損益として認識しております。

(iii) 金融負債の認識の中止

金融負債が消滅した時、すなわち、契約中に特定された債務が免責、取消又は失効となった場合にのみ、金融負債の認識を中止しております。金融負債の認識の中止に際しては、金融負債の帳簿価額と支払われた又は支払う予定の対価の差額は純損益として認識しております。

③ 金融資産と金融負債の相殺

金融資産と金融負債は、認識している金額を相殺する法的に強制可能な権利を現在有しており、かつ純額で決済するか又は資産の実現と負債の決済を同時に実行する意図を有している場合にのみ相殺しております。

④ デリバティブ金融商品

デリバティブは、契約が締結された日の公正価値で当初認識し、当初認識後は公正価値で再測定しております。

デリバティブ金融商品の公正価値の変動は、ヘッジ会計が適用されているものを除き、直ちに純損益として認識しております。

為替及び金利変動によるリスクのヘッジは、外国為替先物やオプション、金利スワップ等のデリバティブ金融商品の利用により実行されております。

ヘッジ会計を適用するためには、ヘッジの開始時点において、ヘッジ関係並びにヘッジの実施についての企業のリスク管理目的及び戦略に関する公式な指定及び文書化を行う必要があります。

なお、現在ヘッジ会計の要件を満たすヘッジはございません。

(5) 現金及び現金同等物

現金及び現金同等物は、手許現金、随時引き出し可能な預金及び容易に換金可能であり、かつ価値の変動について僅少なリスクしか負わない取得日から3ヶ月以内に償還期限の到来する短期投資から構成されております。

(6) 棚卸資産

棚卸資産は、取得原価と正味実現可能価額のいずれか低い価額で測定しております。取得原価は、原則として総平均法に基づいて算定しております。また、正味実現可能価額は、通常の事業過程における予想売価から、完成までに要する見積原価及び販売に要する見積費用を控除した額であります。

(7) 有形固定資産

有形固定資産については、原価モデルを採用し、取得原価から減価償却累計額及び減損損失累計額を控除した額で測定しております。

取得原価には、資産の取得に直接関連する費用及び原状回復費用等が含まれております。

土地及び建設仮勘定以外の各資産の減価償却費は、それぞれの見積耐用年数にわたり、定額法で計上しております。

主な見積耐用年数は次のとおりであります。

- | | |
|------------|-------|
| ・建物及び構築物 | 2～50年 |
| ・機械装置及び運搬具 | 2～15年 |
| ・工具、器具及び備品 | 2～20年 |

(8) 無形資産

① ソフトウェア

内部利用のソフトウェアは、当初認識時に取得原価で測定しております。準備段階において発生した内部及び外部費用は発生時の費用とし、開発段階において発生した内部及び外部費用を無形資産に計上しております。導入後に発生するメンテナンス等の費用は発生時の費用としております。

償却費は、見積耐用年数（主に5年）にわたり定額法で計上しております。

② 開発費

新しい科学的又は技術的知識を得ることを目的とする研究開発活動に対する支出は、発生時に費用計上しております。

開発活動による支出については、以下の条件を満たす場合に無形資産として資産計上しております。

- ・開発を完成させることが技術的に実現可能である
- ・開発した無形資産を、使用又は売却する意図がある
- ・開発した無形資産を、使用又は売却する能力がある
- ・開発した無形資産により、将来経済的便益を得られる可能性が高い
- ・無形資産の開発を完成させ、さらにそれを使用又は売却するために必要な経営資源を有している
- ・開発費を信頼性をもって測定できる

償却費は、見積耐用年数（5年）にわたり定額法で計上しております。

③ 特許権

特許権は、当初認識時に取得原価で測定しております。

償却費は、見積耐用年数（11年）にわたり定額法で計上しております。

④ 顧客関連資産

顧客関連資産は、当初認識時に取得原価で測定しております。

償却費は、見積耐用年数（8年）にわたり定額法で計上しております。

(9) リース

(借手側)

リース取引におけるリース負債は、リース開始日におけるリース料総額の未決済分の割引現在価値として測定を行っております。使用権資産については、リース負債の当初測定額に当初直接コスト等を調整して測定を行っております。使用権資産は、リース期間又は経済的耐用年数のいずれか短い期間で定期的に償却しております。

リース料は、リース負債残高に対して一定の利率となるように、金融費用とリース負債残高の返済部分とに配分しております。金融費用は連結損益計算書上、使用権資産に係る減価償却と区分して表示しております。

契約がリースであるか否か、又は契約にリースが含まれているか否かについては、法的にはリースの形態をとらないものであっても、契約の実質に基づき判断しております。

なお、リース期間が12ヶ月以内に終了するリース及び原資産が少額であるリースについて、当該リースに関連したリース料を、リース期間にわたり定額法により費用として認識しております。

(貸手側)

貸手としてのリース取引で重要なものはありません。

(10) 非金融資産の減損

棚卸資産及び繰延税金資産を除く当社の非金融資産の帳簿価額は、年度毎に減損の兆候の有無を判断しております。減損の兆候が存在する場合は、当該資産の回収可能価額を見積っております。資産又は資金生成単位の回収可能価額は、使用価値と売却費用控除後の公正価値のうちいずれか大きい方の金額としております。使用価値の算定における見積将来キャッシュ・フローは、貨幣の時間的価値及び当該資産に固有のリスクを反映した税引前の割引率を用いて現在価値に割り引いております。減損テストにおいて個別にテストされない資産は、他の資産又は資産グループのキャッシュ・インフローから、独立したキャッシュ・インフローを生成する最小の資金生成単位に統合しております。

減損損失は、資産又は資金生成単位の回収可能価額が、帳簿価額を下回っている場合は、当該資産又は資金生成単位の帳簿価額を回収可能価額まで切り下げ、当該切り下げ額を純損益として認識しております。資金生成単位に関連して認識した減損損失は、資金生成単位に配分されたのれんの帳簿価額を減額するように配分し、次に資金生成単位内のその他の資産の帳簿価額の割合に応じて減額しております。

過去に認識した減損損失は、年度毎に損失の減少又は消滅を示す兆候の有無を評価しております。

減損の戻し入れの兆候があり回収可能価額の決定に使用した見積りが変化した場合は、減損損失を戻し入れております。減損損失は、減損損失を認識しなかった場合の帳簿価額から必要な減価償却費又は償却費を控除した後の帳簿価額を超えない金額を上限として戻し入れております。

(11) 従業員給付

① 退職後給付

当社グループは、従業員の退職後給付制度として確定給付制度と確定拠出制度を有しております。

当社グループは、確定給付制度債務の現在価値及び関連する当期勤務費用を、予測単位積増方式を用いて算定しております。

確定給付制度債務の現在価値の計算に用いる割引率は、給付支払の見積時期を反映させ、原則として報告期間の末日時点における優良社債の市場利回りに基づき算定しております。

確定給付制度に係る負債又は資産は、確定給付制度債務の現在価値から、制度資産の公正価値を控除し算定しております。また、勤務費用と確定給付債務（資産）の純額に係る利息純額は、発生した会計期間において純損益として認識しております。確定給付制度の給付債務及び制度資産の再測定による債務の増減をその他の包括利益で認識し、累積額は直ちに利益剰余金に振り替えております。

② 短期従業員給付

短期従業員給付は、従業員により労働が提供された時点で、当該労働の対価として支払うと見込まれる額を純損益として認識しております。

賞与は、従業員から過去に提供された労働の対価として支払うべき現在の法的又は推定的債務を負っており、かつ信頼性をもって金額を見積ることができる場合に、負債として認識しております。

(12) 引当金

引当金は、過去の事象の結果として、現在の法的又は推定的債務を負っており、当該債務を決済するために経済的便益を有する資源の流出を生じる可能性が高く、当該債務の金額について信頼性のある見積りが可能な場合に認識しております。引当金は、時間的価値の影響が重要な場合には、見積将来キャッシュ・フローを貨幣の時間的価値に対する現在の市場評価とその負債に特有のリスクを反映した税引前割引率を用いて現在価値に割り引いております。

主な引当金の計上方法は次のとおりであります。

① 製品補償損失引当金

顧客に納入した製品に対し発生したクレームに係る費用に備えるため、今後発生が見込まれる補償費等について合理的に見積もられる額を計上しております。経済的便益の流出が予想される時期は、主に当連結会計年度末より1年を経過した後の時期であります。

② 訴訟損失引当金

訴訟に係る損失に備えるため、その経過等の状況に基づく損失負担見込額を計上しております。

(13) 自己株式

自己株式は取得価額で測定し、資本から控除しております。自己株式を売却した場合は、帳簿価額と売却時の対価との差額は資本剰余金として認識しております。

(14) 収益

当社グループは、IFRS第9号「金融商品」に基づく利息及び配当金等並びにIFRS第16号「リース」に基づく賃貸収入等を除き、以下の5ステップアプローチに基づき、収益を認識しております。

ステップ1：顧客との契約を識別する

ステップ2：契約における履行義務を識別する

ステップ3：取引金額を算定する

ステップ4：取引価格を契約における履行義務に配分する

ステップ5：企業が履行義務の充足時に収益を認識する

当社グループは「車載部品事業」、「民生部品事業」、「樹脂コンパウンド事業」並びに「自動車販売事業」を主な事業としており、製品の製造販売及び自動車の販売等を行っております。製品の販売については、製品を顧客に引渡しした時点で、顧客が当該製品に対する支配を獲得することから、履行義務が充足されると判断し、当該製品の引渡し時点で収益を認識しております。また、自動車の販売等につきましても、引渡し時点で収益を認識しております。収益は、顧客との契約において約束された対価から、値引き、リベート及び返品などを控除した金額で測定しております。

(15) 法人所得税

法人所得税は、当期税金及び繰延税金から構成されております。これらは、企業結合に関連する項目及び直接資本の部又はその他の包括利益として認識される項目を除き、純損益として認識しております。

当期税金は、税務当局に対する納付又は税務当局から還付が予想される金額で測定しております。税額の算定にあたっては、当社グループが事業活動を行い、課税対象となる所得を稼得する国において、報告期間の末日において制定され又は実質的に制定されている税法及び税率に従っております。

繰延税金は、決算日における資産及び負債の財政状態計算書上の帳簿価額と税務基準額との一時差異、繰越欠損金及び繰越税額控除に対して認識しております。

繰延税金負債は原則としてすべての将来加算一時差異について認識し、繰延税金資産は将来減算一時差異、税務上の繰越欠損金及び繰越税額控除のうち将来その使用対象となる課税所得が稼得される可能性が高い範囲内で認識しております。

未認識の繰延税金資産は、各報告期間の末日現在で再検討し、将来の課税所得が繰延税金資産の回収を可能にする可能性が高くなった範囲で認識しております。

なお、以下の一時差異については、繰延税金資産及び繰延税金負債を認識しておりません。

- ・ のれんの当初認識から生じる一時差異
- ・ 企業結合取引ではなく、取引時に会計上の利益にも税務上の課税所得にも影響を与えず、かつ、取引時に同額の将来加算一時差異と将来減算一時差異とを生じさせない取引から発生する資産及び負債の当初認識により生じる一時差異
- ・ 子会社及び関連会社に対する投資に係る将来加算一時差異のうち、当社グループが解消時期をコントロールでき、かつ予測可能な期間内に一時差異が解消しない可能性が高い場合
- ・ 子会社及び関連会社に対する投資に係る将来減算一時差異のうち、一時差異が予測可能な期間内に解消しない可能性が高い、または当該一時差異を活用できる課税所得が生じる可能性が低い場合

繰延税金資産及び負債は、報告期間の末日において制定され又は実質的に制定されている税法及び税率に基づいて資産が実現する期間又は負債が決済される期間に適用されると予想される税法及び税率によって測定しております。

繰延税金資産及び負債は、当期税金資産と当期税金負債を相殺する法律上強制力のある権利を有し、かつ同一の税務当局によって同一の納税主体に課されている場合、相殺しております。

このような見積りは、経営者による最善の見積りにより行っておりますが、将来の不確実な経済条件の変動等の結果によって実際の結果と異なる可能性があります。

当社グループは、OECDによるBEPSの第2の柱G10BE(グローバル・ミニマム課税)ルールを導入するために制定された税法(以下、「グローバル・ミニマム課税ルール」という。)から生じる法人所得税に関する繰延税金資産及び負債認識および情報開示に対する例外を適用しています。

(16) グループ通算制度

当社および一部の国内連結子会社は、グループ通算制度を適用しております。

4. 重要な会計上の見積り及び見積りを伴う判断

連結財務諸表の作成において、経営者は、会計方針の適用並びに資産、負債、収益及び費用の金額に影響を及ぼす判断、見積り及び仮定を設定しております。ただし、実際の業績は、これらの見積りとは異なる結果となる可能性があります。

見積り及びその基礎となる仮定は継続して見直しております。会計上の見積りの変更による影響は、その見積りを変更した会計期間及び影響を受ける将来の会計期間において認識しております。

経営者が行った連結財務諸表の金額に重要な影響を与える見積り及び判断は、以下のとおりであります。

前連結会計年度(自 2024年4月1日 至 2025年3月31日)

日本精機株式会社における繰延税金資産の回収の可能性

(1) 当連結会計年度の連結財務諸表に計上した金額

繰延税金資産5,835百万円、繰延税金負債9,372百万円

うち日本精機株式会社分

繰延税金資産（繰延税金負債との相殺前） 445百万円、繰延税金負債（純額） 3,575百万円

(2) 識別した項目に係る重要な会計上の見積りの内容に関する情報

①算出方法

繰延税金資産に係る算出方法につきましては、将来減算一時差異及び税務上の繰越欠損金等のうち将来その使用対象となる課税所得が稼得される可能性が高い範囲内で認識しております。また、回収可能性につきましては、将来の収益力に基づく課税所得の見積り及びタックス・プランニングに基づき判断しております。

②会計上の見積りに用いた主要な仮定

当社は、グループ通算制度を採用しております。課税所得の見積りは、取締役会にて承認された通算会社の経営計画のうち、主に日本精機株式会社の経営計画に基づき行っております。経営計画に含まれる見積りに用いた主要な仮定は、販売価格の値上げ、販売台数の変動の予測になります。将来の販売価格の値上げ、販売台数の変動については、顧客から入手した情報を基に過去の実績等を勘案し、設定しております。

③翌連結会計年度の連結財務諸表に与える影響

見積りに用いた主要な仮定である販売価格の値上げ、販売台数の変動は、市場となる国や地域の景気悪化等の影響を受ける恐れがあるなど、不確実な経済条件の変動等により、回収可能価額の見積りに重要な影響を及ぼす可能性があります。また、当社グループの中でも日本精機株式会社については、将来減算一時差異の残高も多く、特に大きく影響を受ける可能性があります。

当連結会計年度(自 2025年4月1日 至 2026年3月31日)

日本精機株式会社における繰延税金資産の回収の可能性

(1) 当連結会計年度の連結財務諸表に計上した金額

繰延税金資産 6,301百万円、繰延税金負債 8,686百万円

うち日本精機株式会社分

繰延税金資産(繰延税金負債との相殺前) 1,784百万円、繰延税金負債(純額) 2,682百万円

(2) 識別した項目に係る重要な会計上の見積りの内容に関する情報

①算出方法

繰延税金資産に係る算出方法につきましては、将来減算一時差異及び税務上の繰越欠損金等のうち将来その使用対象となる課税所得が稼得される可能性が高い範囲内で認識しております。また、回収可能性につきましては、将来の収益力に基づく課税所得の見積り及びタックス・プランニングに基づき判断しております。

②会計上の見積りに用いた主要な仮定

当社は、グループ通算制度を採用しております。課税所得の見積りは、取締役会にて承認された通算会社の経営計画のうち、主に日本精機株式会社の経営計画に基づき行っております。経営計画に含まれる見積りに用いた主要な仮定は、販売価格の値上げ、販売台数の変動の予測になります。将来の販売価格の値上げ、販売台数の変動については、顧客から入手した情報を基に過去の実績等を勘案し、設定しております。

③翌連結会計年度の連結財務諸表に与える影響

見積りに用いた主要な仮定である販売価格の値上げ、販売台数の変動は、市場となる国や地域の景気悪化等の影響を受ける恐れがあるなど、不確実な経済条件の変動等により、回収可能価額の見積りに重要な影響を及ぼす可能性があります。また、当社グループの中でも日本精機株式会社については、将来減算一時差異の残高も多く、特に大きく影響を受ける可能性があります。

5. 未適用の新たな基準書及び解釈指針

連結財務諸表の承認日までに新設又は改訂が行われた新基準書及び新解釈指針のうち、当社グループが早期適用していない主なものは、以下のとおりであります。

これらの基準書を適用することによる連結財務諸表への影響は検討中であります。

基準書	基準名	強制適用時期 (以降開始年度)	当社適用年度	新設・改訂の概要
IFRS第18号	財務諸表における表示及び開示	2027年1月1日	2028年3月期	財務諸表における表示及び開示に関する現行の会計基準であるIAS第1号を置き換える新基準
IFRS第9号及びIFRS第7号	金融商品の分類及び測定 の修正	2026年1月1日	2027年3月期	IFRS第9号の分類及び測定に関する要求事項の適用後レビュー(PIR)の結果を受けた、下記を含むIFRS第9号及びIFRS第7号の修正 - 電子送金システムを通じた金融負債の決済における認識の中止の時期に関する明確化 - ESG要素を含む金融資産の分類に関する明確化 - 関連する開示要求の追加

6. セグメント情報

(1) 報告セグメントの概要

当社グループの事業セグメントは、当社グループの構成単位のうち分離された財務情報が入手可能であり、最高経営意思決定機関が、経営資源の配分の決定及び業績を評価するために、定期的に検討を行う対象となっているものであります。

当社グループでは、製品別の事業単位を置き、各事業単位は取り扱う製品、サービスについて国内及び海外の包括的な戦略を立案し、事業活動を展開しております。

従って、当社グループは事業単位を基礎として、製品特性の類似性等を考慮したうえで集約し、「車載部品事業」、「民生部品事業」、「樹脂コンパウンド事業」及び「自動車販売事業」を報告セグメントとしております。

「車載部品事業」は、四輪車用計器、ヘッドアップディスプレイ、二輪車用計器、汎用計器、各種センサー、高密度実装基板EMS、外販金型、外販設備、アフターマーケットパーツの製造販売をしております。「民生部品事業」は、OA・情報機器操作パネル、空調・住設機器コントローラーの製造販売をしております。「樹脂コンパウンド事業」は、樹脂材料の製造販売をしております。「自動車販売事業」は、新車・中古車の販売、車検・整備等のサービスを行っております。

(2) セグメント収益及び業績

当社グループの報告セグメントによる収益及び業績は次のとおりであります。

前連結会計年度(自 2024年4月1日 至 2025年3月31日)

(単位：百万円)

	報告セグメント					その他 (注) 1	合計	調整額 (注) 2	連結財務諸表 計上額 (注) 3, 4
	車載部品 事業	民生部品 事業	樹脂コン パウンド 事業	自動車 販売事業	計				
売上収益									
外部顧客への売上収益	258,118	13,572	9,168	26,276	307,136	9,260	316,397	—	316,397
セグメント間の 内部売上収益 又は振替高	—	—	1,493	24	1,518	11,417	12,935	△12,935	—
計	258,118	13,572	10,662	26,300	308,654	20,678	329,332	△12,935	316,397
セグメント利益又は損失 (△)	6,867	△344	699	1,461	8,683	1,114	9,797	△212	9,584
金融収益	—	—	—	—	—	—	—	—	2,103
金融費用	—	—	—	—	—	—	—	—	△2,343
税引前利益	—	—	—	—	—	—	—	—	9,344
セグメント資産	230,673	13,232	6,646	16,195	266,746	11,982	278,728	53,366	332,095
その他の項目									
減価償却費及び償却費	9,915	467	296	885	11,564	1,389	12,953	73	13,027
減損損失	204	—	—	60	264	—	264	—	264
資本的支出	11,683	247	322	1,433	13,687	2,961	16,648	8	16,657

(注) 1 「その他」の区分は報告セグメントに含まれない事業セグメントであり、液晶表示素子・モジュールの製造販売、貨物運送、ソフトウェアの開発販売、受託計算等を含んでおります。

2 調整額は次のとおりであります。

(1) セグメント利益又は損失(△)の調整額△212百万円は、未実現利益消去等であります。

(2) セグメント資産の調整額53,366百万円は、全社資産であります。全社資産は、主に資金(現金及び預金、投資有価証券)であります。

(3) 減価償却費及び償却費の調整額73百万円は、全社資産の減価償却費であります。

(4) 資本的支出の調整額8百万円は、全社資産に対する投資であります。

3 セグメント利益又は損失(△)は、連結損益計算書の営業利益と調整を行っております。

4 「その他の項目」の資本的支出は、期末日現在の決算日レートで換算しております。

当連結会計年度(自 2025年4月1日 至 2026年3月31日)

(単位：百万円)

	報告セグメント					その他 (注) 1	合計	調整額 (注) 2	連結財務諸表 計上額 (注) 3, 4
	車載部品 事業	民生部品 事業	樹脂コン パウンド 事業	自動車 販売事業	計				
売上収益									
外部顧客への売上収益	267,236	13,881	8,374	27,000	316,492	11,401	327,894	—	327,894
セグメント間の 内部売上収益 又は振替高	—	—	1,236	22	1,259	12,283	13,542	△13,542	—
計	267,236	13,881	9,610	27,023	317,752	23,684	341,436	△13,542	327,894
セグメント利益又は損失 (△)	8,514	△307	565	1,332	10,105	1,667	11,772	△148	11,624
金融収益	—	—	—	—	—	—	—	—	2,572
金融費用	—	—	—	—	—	—	—	—	△321
税引前利益	—	—	—	—	—	—	—	—	13,875
セグメント資産	244,657	11,815	8,197	15,853	280,523	10,308	290,831	56,434	347,265
その他の項目									
減価償却費及び償却費	10,401	542	255	890	12,089	1,531	13,620	9	13,630
減損損失	865	28	—	2	896	—	896	—	896
資本的支出	14,179	599	175	796	15,750	632	16,382	14	16,396

(注) 1 「その他」の区分は報告セグメントに含まれない事業セグメントであり、貨物運送、ソフトウェアの開発販売、受託計算等を含んでおります。

2 調整額は次のとおりであります。

(1) セグメント利益又は損失(△)の調整額△148百万円は、未実現利益消去等であります。

(2) セグメント資産の調整額56,434百万円は、全社資産であります。全社資産は、主に資金(現金及び預金、投資有価証券)であります。

(3) 減価償却費及び償却費の調整額9百万円は、全社資産の減価償却費であります。

(4) 資本的支出の調整額14百万円は、全社資産に対する投資であります。

3 セグメント利益又は損失(△)は、連結損益計算書の営業利益と調整を行っております。

4 「その他の項目」の資本的支出は、期末日現在の決算日レートで換算しております。

(3) 地域に関する情報

当社グループの地域別の外部顧客への売上収益及び非流動資産(金融商品、繰延税金資産、退職後給付に係る資産及び保険契約から生じる権利は除く)は次のとおりであります。

なお、外部顧客への売上収益は顧客の所在地を基礎とし、国又は地域に分類しております。

① 外部顧客への売上収益

前連結会計年度(自 2024年4月1日 至 2025年3月31日)

(単位:百万円)

	日本	米州 (注) 1	欧州	アジア	合計
外部顧客への売上収益	123,155	87,477	26,851	78,913	316,397

(注) 1 前連結会計年度において、米州のうち米国における外部顧客への売上収益は63,093百万円であります。

当連結会計年度(自 2025年4月1日 至 2026年3月31日)

(単位:百万円)

	日本	米州 (注) 1	欧州	アジア	合計
外部顧客への売上収益	123,368	89,269	28,630	86,625	327,894

(注) 1 当連結会計年度において、米州のうち米国における外部顧客への売上収益は61,236百万円であります。

② 非流動資産

前連結会計年度(2025年3月31日)

(単位:百万円)

	日本	米州	欧州	アジア	合計
非流動資産	54,679	12,082	4,293	14,318	85,374

当連結会計年度(2026年3月31日)

(単位:百万円)

	日本	米州	欧州	アジア	合計
非流動資産	52,516	14,089	6,128	15,413	88,146

(4) 主要な顧客に関する情報

当社グループの売上収益の10%を超える単一の外部顧客に対する売上収益は、次のとおりであります。

(単位:百万円)

顧客の名称	関連するセグメント名	前連結会計年度 (自 2024年4月1日 至 2025年3月31日)	当連結会計年度 (自 2025年4月1日 至 2026年3月31日)
本田技研工業株式会社 グループ	車載部品事業	89,783	97,133

7. 現金及び現金同等物

現金及び現金同等物の内訳は次のとおりであります。

(単位：百万円)

	前連結会計年度 (2025年3月31日)	当連結会計年度 (2026年3月31日)
現金及び預金	35,305	51,922

連結財政状態計算書における「現金及び現金同等物」の残高と連結キャッシュ・フロー計算書における「現金及び現金同等物」の残高は一致しております。

8. 営業債権及びその他の債権

営業債権及びその他の債権の内訳は次のとおりであります。

(単位：百万円)

	前連結会計年度 (2025年3月31日)	当連結会計年度 (2026年3月31日)
売掛金	44,974	41,255
受取手形及び電子記録債権	4,515	5,229
未収入金	3,400	4,294
その他	1	△0
貸倒引当金	△110	△69
合計	52,781	50,709
流動	52,780	50,709
非流動	1	—
合計	52,781	50,709

9. その他の金融資産及びその他の金融負債

(1) その他の金融資産の内訳

(単位：百万円)

	前連結会計年度 (2025年3月31日)	当連結会計年度 (2026年3月31日)
その他の金融資産		
純損益を通じて公正価値で測定される金融資産		
デリバティブ資産	—	25
その他の包括利益を通じて公正価値で測定される金融資産		
株式及び出資金	23,684	25,905
償却原価で測定される金融資産		
定期預金	12,486	13,145
その他	712	716
合計	36,883	39,793
流動	12,503	13,179
非流動	24,379	26,614
合計	36,883	39,793

(2) その他の金融負債の内訳

(単位：百万円)

	前連結会計年度 (2025年3月31日)	当連結会計年度 (2026年3月31日)
その他の金融負債		
純損益を通じて公正価値で測定される金融負債		
デリバティブ負債	0	—
償却原価で測定される金融負債		
リース負債	6,933	6,366
合計	6,933	6,366
流動	1,987	2,030
非流動	4,945	4,336
合計	6,933	6,366

10. 棚卸資産

棚卸資産の内訳は次のとおりであります。

(単位：百万円)

	前連結会計年度 (2025年3月31日)	当連結会計年度 (2026年3月31日)
商品及び製品	21,811	19,913
仕掛品	13,476	17,447
原材料及び貯蔵品	64,279	58,329
合計	99,567	95,690

期中に費用として認識された棚卸資産は連結損益計算書の売上原価と同等であります。

費用として認識された棚卸資産の評価減の金額は次のとおりであります。

(単位：百万円)

	前連結会計年度 (自 2024年4月1日 至 2025年3月31日)	当連結会計年度 (自 2025年4月1日 至 2026年3月31日)
評価減の金額	1,924	3,470

11. 有形固定資産

(1) 有形固定資産の内訳及び増減は次のとおりであります。

① 取得価額

(単位：百万円)

	建物	構築物	機械装置	運搬具	工具器具 及び備品	土地	使用権 資産	建設 仮勘定	合計
2024年4月1日	56,114	3,976	85,177	2,731	47,812	18,625	11,432	5,606	231,478
取得	1,944	112	1,440	887	1,326	5	1,540	12,429	19,686
売却又は処分	△3,626	△146	△4,416	△8	△1,213	△783	△1,183	△18	△11,397
本勘定への振替	3,099	127	4,356	70	2,449	—	—	△10,103	—
在外営業活動体の換算 差額	552	△3	△551	△8	△539	290	△22	△7	△289
その他	123	2	△2	△571	△2	—	—	△3,426	△3,876
2025年3月31日	58,207	4,070	86,004	3,101	49,833	18,138	11,767	4,479	235,601
取得	570	33	1,375	749	1,167	16	1,702	9,797	15,412
売却又は処分	△2,038	△106	△3,907	△91	△1,861	△799	△2,364	—	△11,168
本勘定への振替	1,937	65	3,634	26	1,421	—	—	△7,086	—
在外営業活動体の換算 差額	2,066	26	4,709	54	1,479	225	189	1,349	10,100
その他	87	△3	△92	△613	△36	△18	—	△933	△1,610
2026年3月31日	60,830	4,086	91,725	3,227	52,004	17,561	11,295	7,605	248,336

② 減価償却累計額及び減損損失累計額

(単位：百万円)

	建物	構築物	機械装置	運搬具	工具器具 及び備品	土地	使用権 資産	建設 仮勘定	合計
2024年4月1日	△38,328	△3,283	△66,763	△1,528	△41,278	△1,095	△4,709	△96	△157,085
減価償却費	△1,436	△92	△3,719	△404	△2,871	—	△1,490	—	△10,014
減損損失	△28	△0	△75	—	△106	—	△32	△19	△263
売却又は処分	3,248	135	4,292	9	1,469	583	994	—	10,733
在外営業活動体の換算 差額	△552	2	△753	7	465	1	4	△1	△826
その他	△37	△4	32	240	△6	—	—	—	224
2025年3月31日	△37,136	△3,243	△66,985	△1,675	△42,328	△511	△5,233	△117	△157,231
減価償却費	△1,579	△102	△3,835	△432	△2,903	—	△1,988	—	△10,841
減損損失	△7	—	△98	△4	△358	—	△199	△157	△826
売却又は処分	1,287	66	3,654	88	1,909	72	2,242	—	9,321
在外営業活動体の換算 差額	△1,378	△18	△4,291	△40	△1,032	9	△113	△10	△6,875
その他	△120	1	65	245	△57	—	—	146	280
2026年3月31日	△38,935	△3,296	△71,490	△1,818	△44,770	△429	△5,291	△140	△166,173

有形固定資産の減価償却費は、連結損益計算書の「売上原価」及び「販売費及び一般管理費」に含まれております。なお、減損損失の内容については注記「13. 減損損失」に記載しております。また、増減は期末日現在の決算日レートで換算しております。

③ 帳簿価額

(単位：百万円)

	建物	構築物	機械装置	運搬具	工具器具 及び備品	土地	使用権 資産	建設 仮勘定	合計
2024年4月1日	17,786	693	18,414	1,203	6,533	17,530	6,722	5,509	74,393
2025年3月31日	21,071	826	19,018	1,425	7,504	17,627	6,533	4,361	78,370
2026年3月31日	21,895	789	20,234	1,408	7,233	17,131	6,003	7,465	82,163

(2) 前連結会計年度及び当連結会計年度における資金調達及び取引保証等に対する担保差入資産は、次のとおりであります。

(単位：百万円)

	前連結会計年度 (2025年3月31日)	当連結会計年度 (2026年3月31日)
有形固定資産	156	155

12. のれん及び無形資産

のれんを含む無形資産の内訳及び増減は次のとおりであります。

(1) 取得価額

(単位：百万円)

	のれん	ソフト ウェア	開発費	ソフト ウェア 仮勘定	顧客関連 資産	使用権資産	その他	合計
2024年4月1日	343	20,194	1,340	248	1,143	200	295	23,764
取得	—	721	—	18	—	0	—	740
内部開発による増加	—	—	122	—	—	—	—	122
売却又は処分	—	66	—	—	—	—	—	66
本勘定への振替	—	449	—	0	—	—	—	450
在外営業活動体の 換算差額	—	△224	—	—	—	—	—	△224
その他	—	△159	—	△3	—	—	—	△163
2025年3月31日	343	21,048	1,462	264	1,143	201	295	24,757
取得	—	558	—	966	—	1	—	1,527
内部開発による増加	—	—	—	—	—	—	—	—
売却又は処分	—	△76	—	—	—	—	—	△76
本勘定への振替	—	467	—	△467	—	—	—	—
在外営業活動体の 換算差額	—	505	—	—	—	—	—	505
その他	—	△138	—	△11	—	—	—	△149
2026年3月31日	343	22,365	1,462	751	1,143	202	295	26,564

(2) 償却累計額及び減損損失累計額

(単位：百万円)

	のれん	ソフト ウェア	開発費	顧客関連 資産	使用権資産	その他	合計
2024年4月1日	—	△14,591	△490	△250	△170	△174	△15,676
償却費	—	△2,194	△66	△137	△2	△18	△2,418
減損損失	—	△2	—	—	—	—	△2
売却又は処分	—	△69	—	—	—	—	△69
在外営業活動体の換算 差額	—	173	—	—	—	—	173
その他	—	△4	—	—	△12	—	△16
2025年3月31日	—	△16,689	△556	△387	△184	△193	△18,010
償却費	—	△2,121	△195	△137	△2	△18	△2,474
減損損失	—	△69	—	—	—	—	△69
売却又は処分	—	71	—	—	—	—	71
在外営業活動体の換算 差額	—	△461	—	—	—	—	△461
その他	—	21	—	—	△7	—	13
2026年3月31日	—	△19,250	△751	△524	△194	△211	△20,932

無形資産の償却費は、連結損益計算書の「売上原価」及び「販売費及び一般管理費」に含まれております。

前連結会計年度及び当連結会計年度における期中に費用として認識された研究開発費は、6,191百万円、5,616百万円であり、連結損益計算書の「売上原価」及び「販売費及び一般管理費」に含まれております。また、増減は期末日現在の決算日レートで換算しております。

(3) 帳簿価額

(単位：百万円)

	のれん	ソフト ウェア	開発費	ソフト ウェア 仮勘定	顧客関連 資産	使用権資産	その他	合計
2024年4月1日	343	5,602	849	248	892	30	121	8,088
2025年3月31日	343	4,358	906	264	755	16	102	6,746
2026年3月31日	343	3,115	710	751	618	8	84	5,632

13. 減損損失

(1) 有形固定資産

連結会社は次の資産について減損損失を計上しました。なお、減損損失を認識した資産の主な内容は、次のとおりであります。

前連結会計年度(自 2024年4月1日 至 2025年3月31日)

(単位：百万円)

セグメント	用途	種類	減損金額
車載部品事業 (注) 1, 2	主に生産用設備	建物、機械装置、工具器具備品、 車両運搬具、使用権資産	200
自動車販売事業 (注) 3	主に自動車販売用設備	建物、構築物、工具器具備品、 使用権資産、	60

当社グループは、報告セグメントを基準に資産をグルーピングしております。

(注) 1 前連結会計年度において、当社の連結子会社であるユーケーエヌ・エス・アイ社とニッポンセイキョーロッパ社の車載部品事業から生じる損益が継続してマイナスとなるため、帳簿価額を回収可能価額まで減額し、当該減少額について減損損失としてその他の費用に計上しております。なお、当資産の回収可能価額は使用価値により測定しております。使用価値は、将来キャッシュ・フローがマイナスであるため、回収可能価額を零として評価しております。

2 前連結会計年度において、当社の連結子会社である日精工程塑料(南通)有限公司の車載部品事業の事業環境の変化により、帳簿価額を回収可能価額まで減額し、当該減少額について減損損失としてその他の費用に計上しております。なお、当資産の回収可能価額は使用価値により測定しております。使用価値は、将来キャッシュ・フローがマイナスであるため、回収可能価額を零として評価しております。

3 前連結会計年度において、当社の連結子会社である(株)カーステーション新潟の自動車販売事業の事業環境の変化により、帳簿価額を回収可能価額まで減額し、当該減少額について減損損失としてその他の費用に計上しております。なお、当資産の回収可能価額は使用価値により測定しております。使用価値は、将来キャッシュ・フローがマイナスであるため、回収可能価額を零として評価しております。

当連結会計年度(自 2025年4月1日 至 2026年3月31日)

(単位：百万円)

セグメント	用途	種類	減損金額
車載部品事業 (注) 1, 2	主に生産用設備	建物、機械装置、工具器具備品 車両運搬具、建設仮勘定 使用権資産	804
民生部品事業 (注) 3	主に生産用設備	工具器具備品、車両運搬具	19
自動車販売事業 (注) 4	主に自動車販売用設備	工具器具備品	2

当社グループは、報告セグメントを基準に資産をグルーピングしております。

- (注) 1 当連結会計年度において、当社の連結子会社であるユーケーエヌ・エス・アイ社とニッポンセイキヨーロッパ社の車載部品事業から生じる損益が継続してマイナスとなるため、帳簿価額を回収可能価額まで減額し、当該減少額について減損損失としてその他の費用に計上しております。なお、当資産の回収可能価額は使用価値により測定しております。使用価値は、将来キャッシュ・フローがマイナスであるため、回収可能価額を零として評価しております。
- 2 当連結会計年度において、当社の連結子会社であるニューサバイナインダストリアーズ社、ニッポンセイキ・デ・メヒコ社、上海日精儀器有限公司の車載部品事業の事業環境の変化により、事業用資産の一部について、帳簿価額を回収可能価額まで減額し、当該減少額について減損損失としてその他の費用に計上しております。なお、当資産の回収可能価額は売却費用控除後の公正価値により測定しております。また、この公正価値はマーケットアプローチ等の評価技法によっており、当該公正価値のヒエラルキーはレベル3であります。
- 3 当連結会計年度において、当社の民生部品事業から生じる損益が継続してマイナスとなるため、帳簿価額を回収可能価額まで減額し、当該減少額について減損損失としてその他の費用に計上しております。なお、当資産の回収可能価額は使用価値により測定しております。使用価値は、将来キャッシュ・フローがマイナスであるため、回収可能価額を零として評価しております。
- 4 当連結会計年度において、当社の連結子会社である(株)カーステーション新潟の自動車販売事業の事業環境の変化により、帳簿価額を回収可能価額まで減額し、当該減少額について減損損失としてその他の費用に計上しております。なお、当資産の回収可能価額は使用価値により測定しております。使用価値は、将来キャッシュ・フローがマイナスであるため、回収可能価額を零として評価しております。

(2) のれん及び無形資産

連結会社は次の資産について減損損失を計上しました。

前連結会計年度(自 2024年4月1日 至 2025年3月31日)

(単位：百万円)

セグメント	用途	種類	減損金額
車載部品事業 (注) 1	主に設計開発用設備	ソフトウェア	3
自動車販売事業 (注) 2	主に自動車販売用設備	ソフトウェア	0

当社グループは、報告セグメントを基準に資産をグルーピングしております。

(注) 1 前連結会計年度において、当社の連結子会社であるニッポンセイキョーロッパ社の車載部品事業から生じる損益が継続してマイナスとなるため、帳簿価額を回収可能価額まで減額し、当該減少額について減損損失としてその他の費用に計上しております。なお、当資産の回収可能価額は使用価値により測定しております。使用価値は、将来キャッシュ・フローがマイナスであるため、回収可能価額を零として評価しております。

2 前連結会計年度において、当社の連結子会社である(株)カーステーション新潟の自動車販売事業の事業環境の変化により、帳簿価額を回収可能価額まで減額し、当該減少額について減損損失としてその他の費用に計上しております。なお、当資産の回収可能価額は使用価値により測定しております。使用価値は、将来キャッシュ・フローがマイナスであるため、回収可能価額を零として評価しております。

当連結会計年度(自 2025年4月1日 至 2026年3月31日)

(単位：百万円)

セグメント	用途	種類	減損金額
車載部品事業 (注) 1	主に設計開発用設備	ソフトウェア	60
民生部品事業 (注) 2	主に設計開発用設備	ソフトウェア	9

当社グループは、報告セグメントを基準に資産をグルーピングしております。

(注) 1 当連結会計年度において、当社の連結子会社であるニッポンセイキョーロッパ社の車載部品事業から生じる損益が継続してマイナスとなるため、帳簿価額を回収可能価額まで減額し、当該減少額について減損損失としてその他の費用に計上しております。なお、当資産の回収可能価額は使用価値により測定しております。使用価値は、将来キャッシュ・フローがマイナスであるため、回収可能価額を零として評価しております。

2 当連結会計年度において、当社の民生部品事業から生じる損益が継続してマイナスとなるため、帳簿価額を回収可能価額まで減額し、当該減少額について減損損失としてその他の費用に計上しております。なお、当資産の回収可能価額は使用価値により測定しております。使用価値は、将来キャッシュ・フローがマイナスであるため、回収可能価額を零として評価しております。

14. 法人所得税

当社が所在する日本において、BEPSのグローバル・ミニマム課税ルールに対応する法人税が創設され、それに係る規定(以下「グローバル・ミニマム課税制度」という。)を含めた税制改正法(「所得税法等の一部を改正する法律」(令和5年法律第3号))(以下「改正法人税法」という。)が2023年3月28日に成立しました。

改正法人税法では、BEPSのグローバル・ミニマム課税ルールのうち、所得合算ルール(IIR)が導入されており、2024年4月1日開始事業年度より、日本に所在する親会社の子会社等の税負担が最低税率(15%)に至るまで、日本に所在する親会社に対して追加で(トップアップ)課税されることになります。

グローバル・ミニマム課税制度から生じる法人所得税については、IAS第12号で定められる例外措置を適用しており、これに関する繰延税金資産及び負債は認識しておりません。

当社では、税負担が最低税率(15%)を下回っている子会社の所在する国はなく、当連結会計年度の連結財務諸表へ与える影響はありません。

(1) 繰延税金資産及び繰延税金負債

繰延税金資産及び繰延税金負債の主な発生原因別の内訳及び増減は次のとおりであります。

また、増減は期末日現在の決算日レートで換算しております。

前連結会計年度(自 2024年4月1日 至 2025年3月31日)

(単位：百万円)

	2024年4月1日	純損益として 認識	その他の 包括利益として 認識	2025年3月31日
繰延税金資産				
棚卸資産	1,062	268	—	1,330
従業員給付	895	△16	17	895
有形固定資産及び無形資産	1,527	△7	—	1,519
未払費用	116	△76	—	39
引当金	119	△23	—	96
その他	1,970	△18	—	1,952
合計	5,691	126	17	5,835
繰延税金負債				
有形固定資産及び無形資産	662	6	—	668
その他の包括利益を通じて 公正価値で測定される金融資産	6,786	—	△2,797	3,989
在外子会社の留保利益	3,409	321	—	3,731
その他	1,115	△131	—	983
合計	11,973	196	△2,797	9,372

当連結会計年度(自 2025年4月1日 至 2026年3月31日)

(単位：百万円)

	2025年4月1日	純損益として 認識	その他の 包括利益として 認識	2026年3月31日
繰延税金資産				
棚卸資産	1,330	502	—	1,833
従業員給付	895	230	△15	1,110
有形固定資産及び無形資産	1,519	△544	—	975
未払費用	39	105	—	145
引当金	96	4	—	100
その他	1,952	183	—	2,135
合計	5,835	482	△15	6,301
繰延税金負債				
有形固定資産及び無形資産	668	△532	—	136
その他の包括利益を通じて 公正価値で測定される金融資産	3,989	—	510	4,500
在外子会社の留保利益	3,731	111	—	3,843
その他	983	△776	—	206
合計	9,372	△1,197	510	8,686

(2) 未認識の繰延税金資産

繰延税金資産を認識していない将来減算一時差異及び税務上の繰越欠損金の金額はそれぞれ次のとおりであります。なお、将来減算一時差異、税務上の繰越欠損金は税額ベースの金額であります。

(単位：百万円)

	前連結会計年度 (2025年3月31日)	当連結会計年度 (2026年3月31日)
将来減算一時差異	12,205	12,417
繰越欠損金	278	309

繰延税金資産を認識していない税務上の繰越欠損金の繰越期限は次のとおりであります。

(単位：百万円)

	前連結会計年度 (2025年3月31日)	当連結会計年度 (2026年3月31日)
1年目	—	—
2年目	—	—
3年目	—	—
4年目	—	—
5年目以降	278	309
合計	278	309

(3) 繰延税金負債を認識していない子会社への投資に関する一時差異

前連結会計年度及び当連結会計年度における繰延税金負債を認識していない子会社への投資に関する一時差異は、在外営業活動体の換算差額であり、それぞれ15,991百万円及び24,395百万円です。また、当該一時差異に対しては、一時差異の解消時期を当社がコントロールでき、かつ予測可能な期限内に当該一時差異が解消しない可能性が高い場合には繰延税金負債を認識しておりません。なお、子会社への投資に関する一時差異は所得ベースの金額であります。

(4) 法人所得税費用

法人所得税費用の内訳は次のとおりであります。

(単位：百万円)

	前連結会計年度 (自 2024年4月1日 至 2025年3月31日)	当連結会計年度 (自 2025年4月1日 至 2026年3月31日)
当期税金費用	△3,153	△6,384
繰延税金費用	80	1,236
合計	△3,072	△5,148

(5) 税率調整

適用税率と平均実際負担税率との差異要因は次のとおりであります。

	前連結会計年度 (自 2024年4月1日 至 2025年3月31日)	当連結会計年度 (自 2025年4月1日 至 2026年3月31日)
法定実効税率	30.4%	30.4%
(調整)		
交際費等永久に損金に 算入されない項目	1.5%	6.8%
受取配当金等永久に益金に 算入されない項目	△7.0%	△17.2%
法人税額の特別控除	△5.6%	△3.5%
海外所得に対する事業税	1.9%	1.1%
在外子会社における 適用税率の差異	△3.1%	△3.0%
繰延税金資産の回収可能性 の評価による影響	16.1%	12.9%
在外子会社の留保利益	2.4%	4.8%
外国税額控除	0.3%	0.1%
その他	△4.0%	4.7%
平均実際負担税率	32.9%	37.1%

15. 営業債務及びその他の債務

営業債務及びその他の債務の内訳は次のとおりであります。

(単位：百万円)

	前連結会計年度 (2025年3月31日)	当連結会計年度 (2026年3月31日)
買掛金	28,597	28,064
支払手形及び電子記録債務	2,110	1,182
未払金	9,868	10,936
その他	5,489	10,272
合計	46,065	50,456

(注) その他については「注記33. 偶発事象」の営業債務及びその他の債務、前連結会計年度1,030百万円、当連結会計年度1,000百万円を含んでおります。

16. 借入金

(1) 借入金の内訳

借入金の内訳は次の通りです。

当連結会計年度末の一部の借入金について、財務制限条項が付されております。当社は当連結会計年度末において当該条項を遵守しております。当該条項については、必要とされる水準を維持するようにモニタリングしております。

(単位：百万円)

	前連結会計年度 (2025年3月31日)	当連結会計年度 (2026年3月31日)	平均利率	返済期限
流動				
償却原価で測定される 金融負債				
短期借入金	12,108	4,701	1.19%	—
1年内返済予定の 長期借入金	6,332	6,608	0.67%	—
合計	18,440	11,309		
非流動				
償却原価で測定される 金融負債				
長期借入金	13,838	15,137	0.96%	2027年6月30日～ 2030年12月30日
合計	13,838	15,137		

(注) 「平均利率」については、借入金等の期末残高に対する加重平均利率を記載しております。

(2) 財務活動から生じるキャッシュ・フローに係る負債の変動

前連結会計年度(自 2024年4月1日 至 2025年3月31日)

(単位：百万円)

	社債及び借入金
2024年4月1日	25,170
資金調達や返済によるキャッシュ・フローの変動	
短期借入金の純増減額(△は減少)	6,197
長期借入れによる収入	8,000
長期借入金の返済による支出	△7,064
財務キャッシュ・フローからの変動の総額	7,112
在外営業活動体の換算差額	△23
2025年3月31日	32,279

当連結会計年度(自 2025年4月1日 至 2026年3月31日)

(単位：百万円)

	社債及び借入金
2025年4月1日	32,279
資金調達や返済によるキャッシュ・フローの変動	
短期借入金の純増減額(△は減少)	△7,398
長期借入れによる収入	8,500
長期借入金の返済による支出	△6,953
財務キャッシュ・フローからの変動の総額	△5,851
在外営業活動体の換算差額	19
2026年3月31日	26,447

17. 引当金

引当金の増減内容は次のとおりであります。

前連結会計年度(自 2024年4月1日 至 2025年3月31日)

(単位：百万円)

	製品補償損失 引当金	訴訟損失 引当金	その他	合計
2024年4月1日残高	314	97	303	716
期中増加額(繰入)	282	—	136	418
期中減少額(目的使用)	△266	—	△6	△272
期中減少額(戻入)	△50	△83	—	△133
在外営業活動体の換算差額	—	0	△9	△8
2025年3月31日残高	280	15	424	720
流動	280	15	—	295
非流動	—	—	424	424

(注) その他は資産除去債務であります。

当連結会計年度(自 2025年4月1日 至 2026年3月31日)

(単位：百万円)

	製品補償損失 引当金	訴訟損失 引当金	その他	合計
2025年4月1日残高	280	15	424	720
期中増加額(繰入)	175	—	8	183
期中減少額(目的使用)	△196	△11	△11	△219
期中減少額(戻入)	△14	△3	—	△18
在外営業活動体の換算差額	—	0	15	15
2026年3月31日残高	244	—	437	681
流動	244	—	—	244
非流動	—	—	437	437

(注) その他は資産除去債務であります。

18. 従業員給付

当社は、従業員の退職給付に充てるため、非積立型の確定給付制度及び確定拠出制度を採用しております。連結子会社は、従業員の退職給付に充てるため、積立型、非積立型の確定給付制度及び確定拠出制度を採用しております。

確定給付企業年金制度（全て積立型制度であります。）では、給与と勤務期間に基づいた一時金又は年金を支給しております。なお、年金制度は、一般的な投資リスク、利率リスク、インフレリスク等に晒されております。

積立型の確定給付制度は、当社グループと法的に分離された年金基金により運用されております。年金基金の理事会及び年金運用受託機関は、制度加入者の利益を最優先にして行動することが法令により求められており、所定の方針に基づき制度資産の運用を行う責任を負っております。

退職一時金制度（非積立型制度であります。が、退職給付信託を設定した結果、積立型制度となっているものがあります。）では、退職給付として、給与と勤務期間に基づいた一時金を支給しております。

(1) 確定給付制度

① 退職給付に係る負債又は資産の内訳

退職給付に係る負債又は資産の内訳は次のとおりであります。

(単位：百万円)

	前連結会計年度 (2025年3月31日)	当連結会計年度 (2026年3月31日)
積立型の確定給付制度債務の現在価値	596	702
制度資産の公正価値	△127	△109
小計	469	593
非積立型の確定給付制度債務の現在価値	3,631	3,952
退職給付に係る負債又は資産の純額	4,101	4,545

② 確定給付制度債務の現在価値の調整表

確定給付制度債務の現在価値の変動は次のとおりであります。

(単位：百万円)

	前連結会計年度 (自 2024年4月1日 至 2025年3月31日)	当連結会計年度 (自 2025年4月1日 至 2026年3月31日)
期首残高	4,126	4,228
当期勤務費用	352	352
利息費用	125	145
再測定による増減		
人口統計上の仮定の変更により生じた数理計算上の差異	86	△5
財務上の仮定の変更により生じた数理計算上の差異	△32	137
その他	△103	△131
給付支払額	△252	△280
過去勤務費用	—	—
その他	△74	210
期末残高	4,228	4,655

③ 重要な数理計算上の仮定とその感応度分析

重要な数理計算上の仮定は次のとおりであります。

	前連結会計年度 (2025年3月31日)	当連結会計年度 (2026年3月31日)
割引率	3.46%	3.73%
昇給率	3.60%	3.64%

数理計算上の仮定が±0.5%変化することによって確定給付制度債務の現在価値に与える影響は次のとおりであります。

(単位：百万円)

	仮定の変動	前連結会計年度 (2025年3月31日)	当連結会計年度 (2026年3月31日)
割引率	0.5%の増加	△230	△212
	0.5%の減少	260	229

割引率が0.5%増加した場合と0.5%減少した場合の確定給付制度債務の現在価値を、連結財政状態計算書で認識されている確定給付制度債務の現在価値の計算と同じ方法でそれぞれ算出し、実際の確定給付制度債務の現在価値との差額を影響額として算出しています。なお、当該分析において割引率以外の変数が一定であるとの前提をおいていますが、実際には他の仮定の変化が感応度分析に影響する可能性があります。

④ 確定給付制度債務の満期構成に関する情報

加重平均デュレーションは次のとおりであります。

	前連結会計年度 (2025年3月31日)	当連結会計年度 (2026年3月31日)
加重平均デュレーション(年)	6.4	5.9

⑤ 制度資産の公正価値の調整表

制度資産の公正価値の変動は次のとおりであります。

(単位：百万円)

	前連結会計年度 (自 2024年4月1日 至 2025年3月31日)	当連結会計年度 (自 2025年4月1日 至 2026年3月31日)
期首残高	90	127
利息収益(注)	5	6
再測定による増減		
制度資産に係る収益	0	0
事業主からの拠出額	48	1
給付支払額	△11	△31
その他	△6	6
期末残高	127	109

(注) 利息収益は、制度資産の期首時点の公正価値に確定給付制度債務の現在価値の算定に用いた割引率を乗じて測定しております。

⑥ 制度資産の公正価値の種類別内訳

制度資産の公正価値の種類別内訳は次のとおりであります。

(単位：百万円)

	前連結会計年度 (2025年3月31日)		当連結会計年度 (2026年3月31日)	
	活発な市場に おける公表価格が あるもの	活発な市場に おける公表価格が ないもの	活発な市場に おける公表価格が あるもの	活発な市場に おける公表価格が ないもの
債券	4	—	4	—
株式	15	—	20	—
現金及び預金	103	—	79	—
その他	—	3	—	4
合計	123	3	105	4

⑦ 確定給付費用の内訳

確定給付費用の内訳は次のとおりであります。

(単位：百万円)

	前連結会計年度 (自 2024年4月1日 至 2025年3月31日)	当連結会計年度 (自 2025年4月1日 至 2026年3月31日)
当期勤務費用	352	352
利息純額	119	139
合計	471	491

これらの費用は連結損益計算書の「売上原価」、「販売費及び一般管理費」に含まれております。

(2) 確定拠出制度

当該制度に関連して期中に認識した費用の金額は次のとおりであります。

(単位：百万円)

	前連結会計年度 (自 2024年4月1日 至 2025年3月31日)	当連結会計年度 (自 2025年4月1日 至 2026年3月31日)
拠出額	3,631	3,607

当該費用は、連結損益計算書上の「売上原価」、「販売費及び一般管理費」に含まれております。また、厚生年金保険法に基づく、厚生年金保険料の事業主負担分を含んでおります。

(3) 従業員給付費用

連結損益計算書の「売上原価」、「販売費及び一般管理費」に含まれている従業員給付費用は次のとおりであります。

(単位：百万円)

	前連結会計年度 (自 2024年4月1日 至 2025年3月31日)	当連結会計年度 (自 2025年4月1日 至 2026年3月31日)
賃金及び給与・賞与等	50,327	51,919
退職給付費用	1,732	1,710
その他	7,005	7,360
合計	59,065	60,991

(4) その他の従業員給付

(単位：百万円)

	前連結会計年度 (2025年3月31日)	当連結会計年度 (2026年3月31日)
短期従業員給付		
未払給与	1,533	1,686
未払賞与	2,929	3,215
有給休暇に係る負債	1,396	1,524
合計	5,859	6,426
長期従業員給付		
その他	97	119
合計	97	119

19. 資本及びその他の資本項目

(1) 資本の管理

当社及び連結子会社は、グローバル規模での成長を通じた企業価値向上のために、設備投資及び研究開発投資等を行っています。これらの資金需要に対応するために、資金調達に係る債務及び資本の適切なバランスを考慮した資本管理を行っています。

(2) 授権株式数、発行済株式数及び自己株式数

(単位：株)

	前連結会計年度 (自 2024年4月1日 至 2025年3月31日)	当連結会計年度 (自 2025年4月1日 至 2026年3月31日)
株式の種類	普通株式	普通株式
授権株式数	220,000,000	220,000,000
発行済株式数：		
期首	60,907,599	58,471,299
期中増減	△2,436,300	—
期末	58,471,299	58,471,299
自己株式数：		
普通株式	1,109,986	995,240

- (注) 1 前連結会計年度の発行済株式数の期中増減は、2025年3月21日開催の取締役会決議に基づいた自己株式の消却による減少であります。
- 2 前連結会計年度の自己株式数の期中増減は、2024年度5月15日及び2024年11月12日開催の取締役会決議に基づき取得したもの及び、2025年3月21日開催の取締役会決議に基づき消却したものであります。
- 3 当連結会計年度の自己株式数の期中増減は、2025年度7月18日及び2025年7月31日開催の取締役会決議に基づき処分したものであります。
- 4 当社の発行する株式は、すべて権利内容に何ら限定のない無額面の普通株式であり、発行済み株式は全額払込済みとなっております。

(3) 資本に含まれている剰余金の内容及び目的

① 資本剰余金

資本剰余金の内容は次のとおりであります。

(a) 資本準備金

日本の会社法は、株式の発行に対する払込み又は給付に係る金額の2分の1以上を資本金に組み入れ、残りを資本準備金に組み入れることを規定しています。資本準備金は、株主総会の決議により、資本金に組み入れることができます。

(b) その他資本剰余金

支配の喪失を伴わない子会社に対する所有持分の変動を資本取引として扱い、それに伴い発生したのれん、負ののれん等相当額をその他資本剰余金に計上しています。

(c) 新株予約権

ストック・オプション制度に係る新株予約権であります。

② 利益剰余金

利益剰余金の内容は次のとおりであります。

(a) 利益準備金

日本の会社法は、利益剰余金を原資とする配当を行う日において、配当額の10分の1を、資本準備金及び利益準備金の合計が資本金の4分の1に達するまで、資本準備金又は利益準備金として積み立てることを規定しています。利益準備金は、株主総会の決議により、取り崩すことができます。なお、一部の海外の連結子会社についても、各国の法律に基づき、同様の利益準備金を積み立てることが定められています。積み立てられた利益準備金は、欠損填補に充当でき、また株主総会の決議をもって、利益準備金を取り崩すことができることとされております。

(b) その他利益剰余金

当社グループの稼得した利益の累計額であります。

(4) その他の資本の構成要素の内容及び目的

① その他の包括利益を通じて公正価値で測定される金融資産の利得及び損失

その他の包括利益を通じて公正価値で測定される金融資産の公正価値の変動の累計額であります。

② 確定給付負債(資産)の純額の再測定

確定給付負債(資産)の純額の再測定は、数理計算上の差異と制度資産に係る収益(確定給付負債(資産)の純額に係る利息純額に含まれる金額を除く)により構成されております。なお、確定給付負債(資産)の純額の再測定は発生した期においてその他の包括利益として認識し、直ちに利益剰余金に振り替えております。

③ 在外営業活動体の換算差額

外貨建てで作成された在外子会社の個別財務諸表を連結する際に日本円に換算したことに伴い発生した換算差額の累計額であります。

20. 配当金

前連結会計年度(自 2024年4月1日 至 2025年3月31日)

(1) 配当金支払額

決議	株式の種類	配当金の総額 (百万円)	1株当たり 配当額(円)	基準日	効力発生日
2024年5月22日 取締役会	普通株式	1,490	25.0	2024年3月31日	2024年6月28日
2024年10月31日 取締役会	普通株式	1,466	25.0	2024年9月30日	2024年12月6日

(2) 基準日が当連結会計年度に属する配当のうち、配当の効力発生日が当連結会計年度末後となるもの

決議	株式の種類	配当金の総額 (百万円)	1株当たり 配当額(円)	基準日	効力発生日
2025年5月21日 取締役会	普通株式	1,434	25.0	2025年3月31日	2025年6月30日

当連結会計年度(自 2025年4月1日 至 2026年3月31日)

(1) 配当金支払額

決議	株式の種類	配当金の総額 (百万円)	1株当たり 配当額(円)	基準日	効力発生日
2025年5月21日 取締役会	普通株式	1,434	25.0	2025年3月31日	2025年6月30日
2025年10月31日 取締役会	普通株式	2,295	40.0	2025年9月30日	2025年12月8日

(2) 基準日が当連結会計年度に属する配当のうち、配当の効力発生日が当連結会計年度末後となるもの

決議	株式の種類	配当金の総額 (百万円)	1株当たり 配当額(円)	基準日	効力発生日
2026年5月21日 取締役会	普通株式	2,299	40.0	2026年3月31日	2026年6月29日

21. 売上収益

(1) 収益の分解

分解した収益とセグメント収益の関連

当社グループは「車載部品事業」、「民生部品事業」、「樹脂コンパウンド事業」並びに「自動車販売事業」を主な事業としており、製品の製造販売及び自動車の販売等を行っております。製品の販売については、製品を顧客に引渡した時点で、顧客が当該製品に対する支配を獲得することから、履行義務が充足されると判断し、当該製品の引渡し時点で収益を認識しております。また、履行義務の充足時点である製品の引渡し後、概ね3ヶ月以内に支払いを受けております。自動車の販売等につきましても、引渡し時点で収益を認識しております。また、概ね履行義務の充足時点にて対価の支払いを受けております。収益は、顧客との契約において約束された対価から、値引き、リベート及び返品などを控除した金額で測定しております。

所在地別の売上収益とセグメント売上収益の関連は、次のとおりであります。

前連結会計年度(自 2024年4月1日 至 2025年3月31日)

(単位:百万円)

	車載部品 事業	民生部品 事業	樹脂コンパウン ド事業	自動車 販売事業	その他	合計
日 本	72,089	9,684	5,843	26,276	9,260	123,155
米 国	63,093	—	—	—	—	63,093
その他米州	24,383	—	—	—	—	24,383
欧 州	26,851	—	—	—	—	26,851
アジア	71,700	3,887	3,324	—	—	78,913
合計	258,118	13,572	9,168	26,276	9,260	316,397

当連結会計年度(自 2025年4月1日 至 2026年3月31日)

(単位:百万円)

	車載部品 事業	民生部品 事業	樹脂コンパウン ド事業	自動車 販売事業	その他	合計
日 本	68,817	10,697	5,451	27,000	11,401	123,368
米 国	61,236	—	—	—	—	61,236
その他米州	28,032	—	—	—	—	28,032
欧 州	28,630	—	—	—	—	28,630
アジア	80,518	3,183	2,923	—	—	86,625
合計	267,236	13,881	8,374	27,000	11,401	327,894

(2) 契約残高

前連結会計年度(自 2024年4月1日 至 2025年3月31日)

(単位:百万円)

	2024年4月1日	2025年3月31日
顧客との契約から生じた債権		
売掛金	43,671	44,974
受取手形及び電子記録債権	6,264	4,515
契約負債	—	5,482

契約負債は、主に顧客からの前受金に関連するものであります。

また、当連結会計年度において、過去の期間による充足(又は部分的に充足)した履行義務から認識した収益の額に重要性はありません。

当連結会計年度(自 2025年4月1日 至 2026年3月31日)

(単位:百万円)

	2025年4月1日	2026年3月31日
顧客との契約から生じた債権		
売掛金	44,974	41,255
受取手形及び電子記録債権	4,515	5,229
契約負債	5,482	10,280

契約負債は、主に顧客からの前受金に関連するものであります。

当連結会計年度に認識した収益のうち、期首時点の契約負債残高に含まれていたものは5,482百万円です。

また、当連結会計年度において、過去の期間による充足(又は部分的に充足)した履行義務から認識した収益の額に重要性はありません。

(3) 残存履行義務に配分する取引価格

当社グループにおいては、個別の契約期間が1年を超える重要な取引はありません。

また、顧客との契約から生じる対価の中に、取引価格に含まれていない重要な金額はありません。

(4) 顧客との契約の獲得又は履行のためのコストから認識した資産

当社グループにおいては、資産として認識しなければならない、契約を獲得するための増分コスト、及び履行にかかるコストはありません。

22. 販売費及び一般管理費

販売費及び一般管理費の内訳は、次のとおりであります。

(単位：百万円)

	前連結会計年度 (自 2024年4月1日 至 2025年3月31日)	当連結会計年度 (自 2025年4月1日 至 2026年3月31日)
荷造運搬費	△5,580	△5,015
従業員給料	△12,835	△12,562
貸倒引当金繰入額	23	51
製品補償損失引当金繰入額	△231	△160
退職給付費用	△499	△491
役員退職慰労引当金繰入額	△36	△32
減価償却費	△2,799	△2,935
その他	△14,820	△15,816
合計	△36,780	△36,963

23. その他の収益及び費用

(1) その他の収益

(単位：百万円)

	前連結会計年度 (自 2024年4月1日 至 2025年3月31日)	当連結会計年度 (自 2025年4月1日 至 2026年3月31日)
固定資産売却益	613	288
製品補償損失引当金戻入額	—	—
訴訟損失引当金戻入額	83	3
その他	989	786
合計	1,686	1,078

(2) その他の費用

(単位：百万円)

	前連結会計年度 (自 2024年4月1日 至 2025年3月31日)	当連結会計年度 (自 2025年4月1日 至 2026年3月31日)
固定資産売却損	△13	△36
固定資産除却損	△101	△78
減損損失	△264	△896
その他	△1,281	△331
合計	△1,660	△1,342

(注) 1 減損損失については、「注記13. 減損損失」に記載しております。

24. 金融収益及び金融費用

(1) 金融収益の内訳

(単位：百万円)

	前連結会計年度 (自 2024年4月1日 至 2025年3月31日)	当連結会計年度 (自 2025年4月1日 至 2026年3月31日)
受取利息		
償却原価で測定される金融資産	1,002	1,042
受取配当金		
その他の包括利益を通じて 公正価値で測定される金融資産	1,101	798
為替差益	—	731
合計	2,103	2,572

(2) 金融費用の内訳

(単位：百万円)

	前連結会計年度 (自 2024年4月1日 至 2025年3月31日)	当連結会計年度 (自 2025年4月1日 至 2026年3月31日)
支払利息		
償却原価で測定される金融負債	△220	△321
為替差損	△2,123	—
合計	△2,343	△321

25. 1株当たり利益

(1) 基本的1株当たり当期利益の算定上の基礎

① 親会社の所有者に帰属する当期利益

(単位：百万円)

	前連結会計年度 (自 2024年4月1日 至 2025年3月31日)	当連結会計年度 (自 2025年4月1日 至 2026年3月31日)
親会社の所有者に帰属する当期利益	6,122	8,220

② 加重平均普通株式数

(単位：千株)

	前連結会計年度 (自 2024年4月1日 至 2025年3月31日)	当連結会計年度 (自 2025年4月1日 至 2026年3月31日)
加重平均普通株式数	58,378	57,393

(2) 希薄化後1株当たり当期利益の算定上の基礎

① 希薄化後の親会社の所有者に帰属する当期利益

(単位：百万円)

	前連結会計年度 (自 2024年4月1日 至 2025年3月31日)	当連結会計年度 (自 2025年4月1日 至 2026年3月31日)
希薄化後の親会社の所有者に帰属する当期利益	6,122	8,220

② 希薄化後普通株式の加重平均株式数

(単位：千株)

	前連結会計年度 (自 2024年4月1日 至 2025年3月31日)	当連結会計年度 (自 2025年4月1日 至 2026年3月31日)
普通株式の加重平均株式数	58,378	57,393
希薄化効果のある株式等	75	80
希薄化後普通株式の加重平均株式数	58,454	57,473

26. その他の包括利益

前連結会計年度及び当連結会計年度における非支配持分を含むその他の包括利益の各項目の変動額及び法人所得税費用は次のとおりであります。

(単位：百万円)

	前連結会計年度 (自 2024年4月1日 至 2025年3月31日)	当連結会計年度 (自 2025年4月1日 至 2026年3月31日)
純損益に振り替えられることのない項目		
その他の包括利益を通じて公正価値で測定される金融資産の利得及び損失		
当期発生額	△6,101	1,563
税効果額	2,797	△510
小計	△3,304	1,052
確定給付負債(資産)の純額の再測定		
当期発生額	42	△0
税効果額	△17	△15
小計	24	△15
純損益に振り替えられる可能性のある項目		
在外営業活動体の換算差額		
当期発生額	△1,640	9,829
小計	△1,640	9,829
その他の包括利益合計	△4,920	10,866

27. 金融商品

(1) 資本管理

当社グループの資本政策については、「財務の安全性」と「資本の効率性」のバランスをとりながら、企業価値の向上を目指すことを基本方針としています。

「財務の安全性」については、格付機関による評価をひとつの目安とし、長期借入債務に対しての高い信用格付を維持することにより、低コストでの外部資金調達が可能になるよう努めています。

一方、「資本の効率性」については、上記格付けが維持できる範囲で、負債による資金調達を優先し、資本の規模を抑制することで、全体の資本コストの低減を図っています。

なお、当社グループが適用を受ける重要な資本規制はありません。

(2) 金融商品の分類

(単位：百万円)

	前連結会計年度 (2025年3月31日)	当連結会計年度 (2026年3月31日)
金融資産		
償却原価で測定される金融資産		
現金及び現金同等物	35,305	51,922
営業債権及びその他の債権	52,781	50,709
その他の金融資産	13,199	13,862
その他の包括利益を通じて公正価値で測定される金融資産		
その他の金融資産	23,684	25,905
純損益を通じて公正価値で測定される金融資産		
その他の金融資産	—	25
金融資産合計	124,970	142,426
金融負債		
償却原価で測定される金融負債		
営業債務及びその他の債務	46,065	50,456
借入金	32,279	26,447
その他の金融負債	6,932	6,366
純損益を通じて公正価値で測定される金融負債		
その他の金融負債	0	—
金融負債合計	85,278	83,270

(3) 金融商品のリスク

① 信用リスク管理

(a) 信用リスク管理

営業債権である受取手形、電子記録債権及び売掛金は、顧客の信用リスクに晒されています。当該リスクに関しては、当社グループの与信管理規程に従い、取引先ごとの期日管理及び残高管理を行うとともに、主な取引先の信用状況を半期ごとに把握する体制としております。

(b) 信用リスクエクスポージャー

金融資産の帳簿価額の合計額は信用リスクの最大エクスポージャーを表しております。

前連結会計年度(2025年3月31日)

受取手形、電子記録債権及び売掛金の帳簿価額、及びこれらに対する貸倒引当金の増減は、以下のとおりであります。

(単位：百万円)

受取手形、電子記録債権及び売掛金	常に貸倒引当金を 全期間の予想信用損失 と同額で測定している 金融資産	信用減損している 金融資産	合計
期首残高	49,816	120	49,936
期末残高	49,368	121	49,489

(単位：百万円)

貸倒引当金	常に貸倒引当金を 全期間の予想信用損失 と同額で測定している 金融資産	信用減損している 金融資産	合計
期首残高	60	120	181
当期増加額	△11	120	108
当期減少額	△60	△121	△181
その他 (在外営業活動体による換算差額)	△0	1	1
期末残高	△11	121	110

当連結会計年度(2026年3月31日)

受取手形、電子記録債権及び売掛金の帳簿価額、及びこれらに対する貸倒引当金の増減は、以下のとおりであります。

(単位：百万円)

受取手形、電子記録債権及び売掛金	常に貸倒引当金を 全期間の予想信用損失 と同額で測定している 金融資産	信用減損している 金融資産	合計
期首残高	49,368	121	49,489
期末残高	46,415	69	46,485

(単位：百万円)

貸倒引当金	常に貸倒引当金を 全期間の予想信用損失 と同額で測定している 金融資産	信用減損している 金融資産	合計
期首残高	△11	121	110
当期増加額	2	16	19
当期減少額	△22	△37	△60
その他 (在外営業活動体による換算差額)	-	-	-
期末残高	△31	100	69

② 流動性リスク管理

営業債務である支払手形及び買掛金は、そのほとんどが1年以内の支払期日であります。

借入金のうち、短期借入金は主に営業取引に係る資金調達であり、長期借入金及びリース負債は主に設備投資に係る資金調達であります。

営業債務や借入金は、流動性リスクに晒されていますが、当社グループは、各社が月次に資金繰計画を作成するなどの方法により管理しております。

金融負債の期日別残高の内訳は次のとおりであります。

前連結会計年度(2025年3月31日)

(単位：百万円)

	帳簿価額	契約上の キャッ シュ・ フロー	1年以内	1年超 2年以内	2年超 3年以内	3年超 4年以内	4年超 5年以内	5年超
償却原価で測定される 金融負債								
営業債務及びその他の債務	46,065	46,065	46,065	—	—	—	—	—
長期借入金 (1年以内返済予定を除く)	13,838	13,949	—	4,520	2,760	5,714	953	—
1年以内返済予定長期 借入金	6,332	6,355	6,355	—	—	—	—	—
短期借入金	12,108	12,211	12,211	—	—	—	—	—
長期リース負債	4,945	4,950	—	1,745	1,504	1,179	445	74
短期リース負債	1,986	1,991	1,991	—	—	—	—	—
純損益を通じて公正価値で 測定される金融負債								
デリバティブ負債	0	0	0	—	—	—	—	—
合計	85,278	85,523	66,623	6,266	4,265	6,894	1,399	74

当連結会計年度(2026年3月31日)

(単位：百万円)

	帳簿価額	契約上の キャッ シュ・ フロー	1年以内	1年超 2年以内	2年超 3年以内	3年超 4年以内	4年超 5年以内	5年超
償却原価で測定される 金融負債								
営業債務及びその他の債務	50,456	50,456	50,456	—	—	—	—	—
長期借入金 (1年以内返済予定を除く)	15,137	15,357	—	4,703	6,906	2,622	1,124	—
1年以内返済予定長期 借入金	6,608	6,653	6,653	—	—	—	—	—
短期借入金	4,701	4,756	4,756	—	—	—	—	—
長期リース負債	4,336	4,341	—	1,936	1,491	679	221	12
短期リース負債	2,030	2,034	2,034	—	—	—	—	—
純損益を通じて公正価値で 測定される金融負債								
デリバティブ負債	—	—	—	—	—	—	—	—
合計	83,270	83,600	63,901	6,640	8,397	3,302	1,345	12

③ 市場リスク管理

(i) 為替変動リスク

当社グループの主な為替リスクは、当社における海外取引先との決済を目的とした米国ドル建の外貨預金に関するものであります。従って、当社グループの為替リスクは主に当社に帰属します。当社の機能通貨である日本円が米国ドルに対して1%高くなった場合の、当社が保有する外貨預金の為替換算が当社グループの税引前当期利益に与える影響は以下のとおりであります。なお、米国ドル以外の通貨は変動しないものと仮定しております。

為替感応度分析

(単位：百万円)

	前連結会計年度 (自 2024年4月1日 至 2025年3月31日)	当連結会計年度 (自 2025年4月1日 至 2026年3月31日)
税引前利益	29	29

(注) 上記は、1%円高となった場合に、当社グループの税引前当期利益に与えるマイナスの影響額を意味しており、1%の円安は同額でプラスの影響となります。

なお、当社グループの在外営業活動体の財務諸表換算に伴い、その他の包括利益が変動しますが、その影響は上記分析には含んでおりません。

(ii) 金利変動リスク

当社グループは、金融機関からの借入を通じて資金調達を行っており、資金の調達や運用などに伴う金利変動リスクに晒されております。当社グループは、このような金利変動リスクに対して、長期借入金による金融コストの固定化や、債権と債務のキャッシュ・フローのマッチングを行うことなどにより、当該リスクをヘッジしております。その結果、金利変動が当社グループの利息支払額に与える影響は小さく、金利変動リスクに対するエクスポージャーは当社グループにとって重要なものではないと考えているため、金利感応度分析は行っておりません。

(4) その他の包括利益を通じて公正価値で測定される資本性金融商品

当社グループは、業務上の関係を有する企業の上場株式等を保有しており、これらの資本性金融商品については、取引関係の維持・強化という保有目的に鑑み、その他の包括利益を通じて公正価値で測定される金融資産に指定しております。

① 主な銘柄及び公正価値

(単位：百万円)

	前連結会計年度 2025年3月31日	当連結会計年度 2026年3月31日
本田技研工業(株)	8,090	7,636
日亜化学工業(株)	6,801	6,499
アルプスアルパイン(株)	3,954	5,413
ヤマハ発動機(株)	2,402	2,268
(株)三菱UFJフィナンシャル・グループ	896	1,159
(株)富山第一銀行	398	811
(株)第四北越フィナンシャルグループ	338	601
EMERGING DISPLAY TECHNOLOGIES	—	447
(株)岡三証券グループ	231	286
(株)大光銀行	114	184

② 認識を中止したその他の包括利益を通じて公正価値で測定される資本性金融商品

期中に認識を中止した、その他の包括利益を通じて公正価値で測定される資本性金融商品の認識中止時点の公正価値、累積利得又は損失（税引前）は次のとおりであります。

（単位：百万円）

	前連結会計年度 (自 2024年4月1日 至 2025年3月31日)	当連結会計年度 (自 2025年4月1日 至 2026年3月31日)
認識中止日における公正価値	8,217	0
処分に係る累計利得	5,000	0

(注) 1 主として取引関係の見直しを目的に、その他の包括利益を通じて公正価値で測定される資本性金融商品の一部を売却により認識を中止しております。

2 その他の包括利益を通じて公正価値で測定される資本性金融商品は、認識を中止した場合、その他の包括利益の累積利得（税引後）を利益剰余金に振り替えております。

③ 受取配当金

その他の包括利益を通じて公正価値で測定される資本性金融商品から認識される受取配当金の内訳は以下のとおりであります。

（単位：百万円）

	前連結会計年度 (自 2024年4月1日 至 2025年3月31日)	当連結会計年度 (自 2025年4月1日 至 2026年3月31日)
期中に認識を中止した資本性金融商品	345	—
期末日現在で保有する資本性金融商品	755	798

④ 資本性金融商品の感応度分析

当社グループは、業務上の関係を有する企業の上場株式を保有しており、資本性金融商品の価格変動リスクに晒されており、定期的に時価や発行体（取引先企業）の財務内容を把握し、保有状況を継続的に見直しております。

当社グループの資本性金融商品の価格変動リスクに対する感応度分析は以下のとおりであります。この分析は、他の変数が一定であると仮定した上で、上場株式の株価が10%下落した場合に連結包括利益計算書のその他の包括利益（税効果考慮前）に与える影響を示しております。

（単位：百万円）

	前連結会計年度 (自 2024年4月1日 至 2025年3月31日)	当連結会計年度 (自 2025年4月1日 至 2026年3月31日)
その他の包括利益	△1,671	△1,867

(5) 金融商品の公正価値

① 公正価値の測定方法

(i) 償却原価で測定する金融資産

(a) 現金及び現金同等物

短期間で決済されるため、公正価値と帳簿価額が近似していることから、帳簿価額によっております。

(b) 営業債権及びその他の債権

満期までの期間が短期であるため、公正価値と帳簿価額が近似していることから、帳簿価額によっております。

(c) 貸付金及びその他の金融資産

その他の金融資産のうち、3ヶ月超の定期預金等については、短期間で決済されるものであるため、帳簿価額が公正価値の合理的な近似値となっております。

(ii) その他の包括利益を通じて公正価値で測定される金融資産

上場株式の公正価値については期末日の市場価格、非上場株式の公正価値については主として純資産価値に基づく評価技法により算定しております。

(iii) 純損益を通じて公正価値で測定される金融資産及び金融負債

取引先金融機関から提示された価格などに基づいて算定しております。

(iv) 償却原価で測定される金融負債

短期借入金は、短期間で返済されるため、公正価値と帳簿価額が近似していることから、当該帳簿価額によっております。

長期借入金（1年内返済予定を含む）は、元利金の合計額を同様の新規借入を行った場合に想定される利率で割り引いて算定する方法によっております。

上記以外の債務及び金融負債については短期間で決済されるため、公正価値と帳簿価額が近似していることから、帳簿価額によっております。

② 公正価値ヒエラルキー

金融商品の公正価値ヒエラルキーは次のように区分しております。

レベル1：活発に取引される市場での公表価格により測定された公正価値

レベル2：レベル1以外の、観察可能な価格を直接又は間接的に使用して算出された公正価値

レベル3：観察不能なインプットを含む評価技法から算出された公正価値

公正価値ヒエラルキーのレベル間の振替は、振替を生じさせた事象が発生した時点で認識しております。

レベル3に分類された金融資産について、観察可能でないインプットを合理的に考え得る代替的な仮定に変更した場合に重要な公正価値の変動は見込まれておりません。

レベル3に区分された公正価値測定の合理性については、経理担当部門が検証しており、部門統括者により承認されております。

③ 金融商品の帳簿価額と公正価値

(単位：百万円)

	前連結会計年度 (2025年3月31日)		当連結会計年度 (2026年3月31日)	
	帳簿価額	公正価値	帳簿価額	公正価値
長期借入金	20,171	20,032	21,745	21,642

(注) 長期借入金は、1年以内に返済予定の残高を含んでおります。また、長期借入金の公正価値はレベル2に分類されております。

④ 経常的に公正価値で測定される金融商品

経常的に公正価値で測定される金融商品の公正価値ヒエラルキーに基づくレベル別分類は、次のとおりであります。

(単位：百万円)

前連結会計年度 (2025年3月31日)	レベル1	レベル2	レベル3	合計
純損益を通じて公正価値で測定される金融資産	—	—	—	—
その他の包括利益を通じて公正価値で測定される金融資産	16,709	100	6,874	23,684
合計	16,709	100	6,874	23,684
純損益を通じて公正価値で測定される金融負債	—	0	—	0
合計	—	0	—	0

(注) 前連結会計年度において、レベル間で振り替えた金融資産又は金融負債はありません。

(単位：百万円)

当連結会計年度 (2026年3月31日)	レベル1	レベル2	レベル3	合計
純損益を通じて公正価値で測定される金融資産	—	25	—	25
その他の包括利益を通じて公正価値で測定される金融資産	19,137	100	6,667	25,905
合計	19,137	125	6,667	25,931
純損益を通じて公正価値で測定される金融負債	—	—	—	—
合計	—	—	—	—

(注) 当連結会計年度において、レベル間で振り替えた金融資産又は金融負債はありません。

⑤ レベル3に分類されている金融資産の公正価値の変動

(単位：百万円)

	前連結会計年度 (自 2024年4月1日 至 2025年3月31日)	当連結会計年度 (自 2025年4月1日 至 2026年3月31日)
期首残高	6,574	6,874
利得及び損失合計		
その他の包括利益	299	△206
期末残高	6,874	6,667

(注) その他の包括利益に含まれている利得及び損失は、連結包括利益計算書の「その他の包括利益を通じて公正価値で測定される金融資産の利得及び損失」に含まれております。

28. リース取引

(1) リース取引に係る損益等

リース取引に係る損益は、次のとおりであります。

(単位：百万円)

	前連結会計年度 (自 2024年4月1日 至 2025年3月31日)	当連結会計年度 (自 2025年4月1日 至 2026年3月31日)
使用権資産減価償却費		
土地、建物及び構築物を原資産とするもの	1,113	1,273
機械装置及び運搬具を原資産とするもの	357	496
工具器具及び備品を原資産とするもの	19	218
無形資産、その他を原資産とするもの	2	2
合計	1,492	1,990
短期リースの例外によるリース費用	247	154
少額資産の例外によるリース費用	223	300
リース負債に係る支払利息	9	58
セール・アンド・リースバック取引による損益	55	—

リース取引に係るキャッシュ・フロー総額は、次のとおりであります。

(単位：百万円)

	前連結会計年度 (自 2024年4月1日 至 2025年3月31日)	当連結会計年度 (自 2025年4月1日 至 2026年3月31日)
リース取引に係るキャッシュ・フロー総額	1,717	2,014

(2) 延長オプション及び解約オプション（借手側）

当社グループにおいては、各社がリース管理に責任を負っており、リース条件は個々に交渉され、幅広く異なる契約条件となっております。

延長オプション及び解約オプションは、主に建物及び構築物に係るリースに含まれており、その多くは契約と同期間にわたる延長オプション、また、契約に定める期限までに相手方に通知した場合に早期解約を行うオプションとなっております。

(3) 使用権資産の増加額

使用権資産の増加額は、次のとおりであります。

(単位：百万円)

	前連結会計年度 (自 2024年4月1日 至 2025年3月31日)	当連結会計年度 (自 2025年4月1日 至 2026年3月31日)
使用権資産の増加額	1,540	1,703

(4) 使用権資産の帳簿価額

使用権資産の帳簿価額は、次のとおりであります。

(単位：百万円)

	前連結会計年度 (2025年3月31日)	当連結会計年度 (2026年3月31日)
土地、建物及び構築物を原資産とするもの	5,338	4,710
機械装置及び運搬具を原資産とするもの	778	876
工具器具及び備品を原資産とするもの	416	415
無形資産、その他を原資産とするもの	16	8
合計	6,550	6,011

29. 重要な子会社

(1) 当社グループの構成

当社の重要な子会社は「第1 企業の概況 3事業の内容及び4 関係会社の状況」に記載しております。

(2) 重要性のある非支配持分が存在する子会社の詳細

該当事項はありません。

30. 関連当事者

経営幹部の報酬

当社の取締役及び監査役に対する報酬については、次のとおりであります。

(単位：百万円)

	前連結会計年度 (自 2024年4月1日 至 2025年3月31日)	当連結会計年度 (自 2025年4月1日 至 2026年3月31日)
基本報酬及び賞与	282	267
株式報酬	11	9
合計	294	276

31. 株式報酬

当社グループは、持分決済型の株式に基づく報酬制度として、ストック・オプション制度、譲渡制限付株式報酬制度を採用しております。その内容は次のとおりであります。

(1) スtock・オプション制度

①ストックオプション制度の内容

会社名	提出会社	提出会社	提出会社	提出会社
決議年月日	2011年6月28日	2012年6月27日	2013年6月25日	2014年6月26日
付与対象者の区分及び人数(名)	当社取締役 15	当社取締役 14	当社取締役 13	当社取締役 15
株式の種類及び付与数(株)	普通株式 24,700	普通株式 30,400	普通株式 13,900	普通株式 12,200
付与日	2011年7月19日	2012年7月19日	2013年7月18日	2014年7月17日
権利確定条件	権利確定条件は付されておられません。	権利確定条件は付されておられません。	権利確定条件は付されておられません。	権利確定条件は付されておられません。
対象勤務期間	対象勤務期間の定めはありません。	対象勤務期間の定めはありません。	対象勤務期間の定めはありません。	対象勤務期間の定めはありません。
権利行使期間	2011年7月20日～2041年7月19日	2012年7月20日～2042年7月19日	2013年7月19日～2043年7月18日	2014年7月18日～2044年7月17日

会社名	提出会社	提出会社	提出会社	提出会社
決議年月日	2015年6月26日	2016年6月28日	2017年6月28日	2018年6月27日
付与対象者の区分及び人数(名)	当社取締役 7 当社執行役員 12	当社取締役 6 当社執行役員 14	当社取締役 7 当社執行役員 4	当社取締役 7 当社執行役員 4
株式の種類及び付与数(株)	普通株式 8,300	普通株式 13,800	普通株式 9,000	普通株式 8,800
付与日	2015年7月17日	2016年7月20日	2017年7月20日	2018年7月20日
権利確定条件	権利確定条件は付されておられません。	権利確定条件は付されておられません。	権利確定条件は付されておられません。	権利確定条件は付されておられません。
対象勤務期間	対象勤務期間の定めはありません。	対象勤務期間の定めはありません。	対象勤務期間の定めはありません。	対象勤務期間の定めはありません。
権利行使期間	2015年7月18日～2045年7月17日	2016年7月21日～2046年7月20日	2017年7月21日～2047年7月20日	2018年7月21日～2048年7月20日

会社名	提出会社	提出会社	提出会社	提出会社
決議年月日	2019年6月26日	2020年6月26日	2021年6月24日	2022年6月27日
付与対象者の区分及び人数(名)	当社取締役 6 当社執行役員 6	当社取締役 6 当社執行役員 7	当社取締役 6 当社執行役員 4	当社取締役 6 当社執行役員 5
株式の種類及び付与数(株)	普通株式 10,600	普通株式 15,000	普通株式 12,800	普通株式 24,900
付与日	2019年7月19日	2020年7月17日	2021年7月16日	2022年7月20日
権利確定条件	権利確定条件は付されておられません。	権利確定条件は付されておられません。	権利確定条件は付されておられません。	権利確定条件は付されておられません。
対象勤務期間	対象勤務期間の定めはありません。	対象勤務期間の定めはありません。	対象勤務期間の定めはありません。	対象勤務期間の定めはありません。
権利行使期間	2019年7月20日～2049年7月19日	2020年7月18日～2050年7月17日	2021年7月17日～2051年7月16日	2022年7月21日～2052年7月20日

会社名	提出会社
決議年月日	2023年6月28日
付与対象者の 区分及び人数(名)	当社取締役 6 当社執行役員 4
株式の種類及び 付与数(株)	普通株式 19,600
付与日	2023年7月20日
権利確定条件	権利確定条件は付 されていません。
対象勤務期間	対象勤務期間の定め はありません。
権利行使期間	2023年7月21日～ 2053年7月20日

前連結会計年度及び当連結会計年度に存在したストック・オプションは次のとおりであります。

前連結会計年度(自 2024年4月1日 至 2025年3月31日)

	オプションの数(株)	加重平均行使価格(円)
期首残高	68,900	1
付与	—	—
失効	—	—
行使	△2,800	1
満期消滅	—	—
期末残高	66,100	1
期末現在の行使可能残高	—	—

- (注) 1 期中に権利が行使されたストック・オプションの権利行使日時点の加重平均株価は1,157円であります。
2 期末時点で残存しているストック・オプションの加重平均残存契約年数は26.2年であります。

当連結会計年度(自 2025年4月1日 至 2026年3月31日)

	オプションの数(株)	加重平均行使価格(円)
期首残高	66,100	1
付与	—	—
失効	—	—
行使	△9,100	1
満期消滅	—	—
期末残高	57,000	1
期末現在の行使可能残高	—	—

- (注) 1 期中に権利が行使されたストック・オプションの権利行使日時点の加重平均株価は1,416円であります。
2 期末時点で残存しているストック・オプションの加重平均残存契約年数は25.1年であります。

② 期中に付与されたストック・オプションの公正な評価単価の測定方法

前連結会計年度及び当連結会計年度に付与されたストック・オプションはありません。

(2) 譲渡制限付株式報酬

付与日の公正価値は、恣意性を排除した価額とするため、当社取締役会決議日の前営業日の東京証券取引所における当社普通株式の終値に基づき測定しています。その内容は次のとおりであります。

会社名	提出会社	提出会社
決議年月日	2024年6月28日	2025年6月27日
付与対象者の区分及び人数(名)	当社取締役(社外取締役及び監査等委員である取締役を除く。) 4 当社執行役員 7	当社取締役(社外取締役及び監査等委員である取締役を除く。) 4 当社執行役員 6
株式の種類及び付与数(株)	普通株式 11,755	普通株式 11,179
付与日	2024年7月19日	2025年7月18日
譲渡制限解除条件	本割当株式の割り当てを受けた対象取締役等が、本株主総会の開催日(2024年6月28日)から翌年の定時株主総会の開催日までの期間、継続して当社の取締役又は執行役員のいずれかの地位にあったことを条件として、本割当株式の全部について、本譲渡制限期間が満了した時点をもって譲渡制限を解除する。	本割当株式の割り当てを受けた対象取締役等が、本株主総会の開催日(2025年6月27日)から翌年の定時株主総会の開催日までの期間、継続して当社の取締役又は執行役員のいずれかの地位にあったことを条件として、本割当株式の全部について、本譲渡制限期間が満了した時点をもって譲渡制限を解除する。
付与日の公正価値(円)	1株 1,481	1株 1,393

(3) 株式報酬費用

(単位：百万円)

	前連結会計年度 (自 2024年4月1日 至 2025年3月31日)	当連結会計年度 (自 2025年4月1日 至 2026年3月31日)
販売費及び一般管理費の株式報酬費用	16	16

32. コミットメント

有形固定資産及び無形資産の取得に関する契約上のコミットメントは、次のとおりであります。

(単位：百万円)

	前連結会計年度 (2025年3月31日)	当連結会計年度 (2026年3月31日)
有形固定資産及び無形資産の取得に関するコミットメント	6,270	4,109

33. 偶発事象

前連結会計年度(自 2024年4月1日 至 2025年3月31日)

当社のインドの連結子会社であるNS Instruments India Pvt.Ltd. (以下、NSIP)は自動車用計器類のインド国内での販売に関連するGST(物品サービス税)の適用税率について、同国税務当局と見解の相違が生じるなかで、2025年1月に過年度分のGST、延滞税及び加算税支払いのOrder in original(日本の更正通知書に相当)を受けております。

NSIPは正当な根拠に欠く更正通知書であると判断し、これを不服とし2025年4月に同国アーンドラ・プラデーシュ州の高等裁判所に対して異議申立を実施いたしました。本訴訟に関連し、連結財務諸表上、更正通知書の金額の一部をその他の費用として△1,035百万円費用計上しております。(「注記23. その他の収益及び費用」参照)

当連結会計年度(自 2025年4月1日 至 2026年3月31日)

当社のインドの連結子会社であるNS Instruments India Pvt.Ltd. (以下、NSIP)は自動車用計器類のインド国内での販売に関連するGST(物品サービス税)の適用税率について、同国税務当局と見解の相違が生じるなかで、2025年1月に過年度分のGST、延滞税及び加算税支払いのOrder in original(日本の更正通知書に相当)を受けております。

NSIPは正当な根拠に欠く更正通知書であると判断し、これを不服とし2025年4月に同国アーンドラ・プラデーシュ州の高等裁判所に対して異議申立を実施いたしました。本訴訟に関連し、連結財務諸表上、更正通知書の金額の一部を営業債務及びその他の債務として1,000百万円計上しております。(「注記15. 営業債務及びその他の債務」参照)なお、前連結会計年度からの変動は、NSIPの財務諸表を日本円に換算した際の為替影響によるものであります。

34. 後発事象

当社は、2026年4月20日開催の取締役会において、東洋電装株式会社の株式を取得し子会社化することを決議し、同日付で株式譲渡契約を締結いたしました。

1. 企業結合の概要

(1) 被取得企業の概要

名称：東洋電装株式会社

事業内容：自動車・オートバイ・汎用製品の研究・開発・製造・販売

(2) 企業結合を行う主な理由

当社グループは、「つながる技術で、インターフェースの価値を創造する」というグループビジョンのもと、四輪車、二輪車、建設機械等に搭載される計器類や空調・住設機器向けコントローラーの製造・販売、高機能樹脂材料の着色加工並びに自動車販売などの事業を展開しています。

また、当社グループは現在進行中の中期経営計画(2025年3月期～2027年3月期)において「新規顧客開拓と新規商材開発」を事業戦略の1つに掲げており、新規事業開拓による事業ポートフォリオ拡充を目指しています。

一方、東洋電装は「私たちは、「和」を大切にし、安心と信頼の技術により、夢溢れる製品を提供することで未来社会に貢献します」を企業理念に掲げ、四輪車、二輪車、パワープロダクツ向けの各種スイッチやHMI(ヒューマンマシンインターフェイス)システム、電子制御装置の設計・製造をグローバルに展開しています。

本株式取得の目的は以下のとおりです。

① 製品ポートフォリオの拡充と顧客基盤の活用

本株式取得により、東洋電装の車載入力系製品(四輪車用・二輪車用スイッチ類)が新たに当社グループの製品ポートフォリオに加わります。両社がそれぞれ築き上げてきた顧客基盤を相互に活用し、顧客への提案力を強化するとともに販売機会の拡大を目指します。

② HMI 領域における技術シナジーの創出

当社グループが培ってきた計器及びHUD（ヘッドアップディスプレイ）の表示技術・製造技術と、東洋電装が強みとする確実な動作と快適な操作フィーリングを実現する機構開発技術など、両社の技術・知見を相互に活かし、ユーザーの安全性・信頼性に資する新たなHMIソリューションの開発を推進します。

③ グループ連携による事業効率の向上

当社グループと東洋電装の部材調達の共通性を活かして共同購買を進めるほか、設計リソースの共有、海外工場での生産連携などを通じてサプライチェーン全体の効率化を図り、コストダウンを実現するシナジー効果の発揮を目指します。

以上のことにより、東洋電装を当社グループに迎え入れることが、HMI領域において中長期的な成長基盤を確立するうえで有効であるとともに、当社グループ全体の競争力向上と企業価値向上に資するものと判断し、本株式取得を決定いたしました。

(3) 企業結合日

2026年10月1日（予定）

(4) 企業結合の法的形式

現金を対価とする株式取得

(5) 取得する議決権比率

55.8%

最終的に東洋電装の発行済株式の全部を取得する予定であります。

(6) 取得企業を決定するに至った主な根拠

当社が現金を対価として株式を取得することによるものであります。

2. 被取得企業の取得原価及び対価の種類

取得の対価 現金 49,850百万円（予定）

最終的に取得する予定の株式に係る対価を含んでおります。

3. 主要な取得関連費用の内容及び金額

アドバイザー費用等 700百万円（予定）

4. 発生したのれんの金額、発生原因

現時点では確定しておりません。

5. 企業結合日に受け入れた資産及び引き受けた負債の額並びにその主な内容

現時点では確定しておりません。

(2) 【その他】

当連結会計年度における半期情報等

	第1四半期 連結累計期間	中間連結会計期間	第3四半期 連結累計期間	当連結会計年度
売上収益 (百万円)	76,224	156,242	234,362	327,894
税引前中間(四半期) 利益又は税引前利益 (百万円)	1,875	6,163	10,841	13,875
親会社の所有者に 帰属する中間(四半期) (当期)利益 (百万円)	701	3,735	6,608	8,220
基本的1株当たり中間 (四半期)(当期)利益 (円)	12.24	65.13	115.19	143.23

	第1四半期 連結会計期間	第2四半期 連結会計期間	第3四半期 連結会計期間	第4四半期 連結会計期間
基本的1株当たり 四半期利益 (円)	12.24	52.87	50.03	28.04

(注) 第1四半期連結累計期間及び第3四半期連結累計期間に係る財務情報に対するレビュー：無

2 【財務諸表等】

(1) 【財務諸表】

① 【貸借対照表】

(単位：百万円)

	前事業年度 (2025年3月31日)	当事業年度 (2026年3月31日)
資産の部		
流動資産		
現金及び預金	3,143	2,381
電子記録債権	3,621	3,884
売掛金	※3 48,668	※3 39,883
製品	6,342	6,542
原材料	19,055	16,094
仕掛品	10,464	14,209
貯蔵品	300	254
前渡金	-	463
前払費用	878	22
短期貸付金	※3 15,422	※3 15,478
未収入金	※3 7,478	※3 6,962
その他	47	238
貸倒引当金	△772	△721
流動資産合計	114,650	105,693
固定資産		
有形固定資産		
建物	※1, ※2 4,007	※1, ※2 4,195
構築物	126	※2 157
機械及び装置	※2 3,100	※2 2,896
車両運搬具	※2 28	※2 26
工具、器具及び備品	※2 2,652	※2 2,743
土地	※1 6,555	※1, ※2 6,487
リース資産	6	3
建設仮勘定	664	383
有形固定資産合計	17,140	16,893
無形固定資産		
特許権	96	78
ソフトウェア	2,591	1,771
ソフトウェア仮勘定	252	751
その他	0	0
無形固定資産合計	2,940	2,600
投資その他の資産		
投資有価証券	18,210	20,736
関係会社株式	46,634	48,887
長期貸付金	※3 3,141	※3 3,849
長期前払費用	50	23
敷金及び保証金	0	81
その他	117	17
投資その他の資産合計	68,155	73,595
固定資産合計	88,236	93,089
資産合計	202,886	198,782

(単位：百万円)

	前事業年度 (2025年3月31日)	当事業年度 (2026年3月31日)
負債の部		
流動負債		
電子記録債務	1,438	712
買掛金	※3 18,124	※3 16,879
短期借入金	※3 35,053	※3 27,804
1年内返済予定の長期借入金	6,265	6,540
リース債務	3	3
未払金	※3 1,705	※3 1,301
未払法人税等	13	73
未払費用	※3 5,691	※3 6,099
前受金	3,309	7,900
賞与引当金	985	1,079
役員賞与引当金	37	45
製品補償損失引当金	163	139
預り金	68	64
その他	9	0
流動負債合計	72,869	68,644
固定負債		
長期借入金	13,700	15,039
リース債務	3	0
繰延税金負債	1,151	510
退職給付引当金	1,258	1,219
資産除去債務	81	81
固定負債合計	16,195	16,850
負債合計	89,064	85,494
純資産の部		
株主資本		
資本金	14,494	14,494
資本剰余金		
資本準備金	6,214	6,214
その他資本剰余金	-	19
資本剰余金合計	6,214	6,234
利益剰余金		
利益準備金	960	960
その他利益剰余金		
別途積立金	50,680	50,680
繰越利益剰余金	37,376	35,420
利益剰余金合計	89,016	87,061
自己株式	△1,445	△1,296
株主資本合計	108,280	106,493
評価・換算差額等		
その他有価証券評価差額金	5,483	6,743
評価・換算差額等合計	5,483	6,743
新株予約権	58	50
純資産合計	113,821	113,287
負債純資産合計	202,886	198,782

②【損益計算書】

(単位：百万円)

	前事業年度 (自 2024年4月1日 至 2025年3月31日)	当事業年度 (自 2025年4月1日 至 2026年3月31日)
売上高	※1 136,456	※1 128,769
売上原価	※1 125,842	※1 120,338
売上総利益	10,613	8,431
販売費及び一般管理費	※1, ※2 10,232	※1, ※2 10,556
営業利益又は営業損失 (△)	381	△2,124
営業外収益		
受取利息及び配当金	※1 8,314	※1 7,924
為替差益	-	1,372
その他	285	310
営業外収益合計	8,599	9,607
営業外費用		
支払利息	※1 1,038	※1 977
為替差損	344	-
貸倒引当金繰入額	93	-
その他	69	47
営業外費用合計	1,546	1,024
経常利益	7,434	6,458
特別利益		
固定資産売却益	※1 523	※1 19
投資有価証券売却益	4,944	0
特別利益合計	5,468	19
特別損失		
固定資産処分損	※1 77	41
減損損失	-	28
関係会社株式評価損	5,111	4,920
関係会社整理損	457	-
特別損失合計	5,645	4,990
税引前当期純利益	7,256	1,486
法人税、住民税及び事業税	1,337	958
法人税等調整額	1,125	△1,244
法人税等合計	2,462	△286
当期純利益	4,793	1,773

③【株主資本等変動計算書】

前事業年度(自 2024年4月1日 至 2025年3月31日)

(単位：百万円)

	株主資本								自己株式
	資本金	資本剰余金			利益剰余金			自己株式	
		資本準備金	その他資本剰余金	資本剰余金合計	利益準備金	その他利益剰余金 別途積立金	繰越利益剰余金		
当期首残高	14,494	6,214	-	6,214	960	50,680	38,717	90,357	△1,940
当期変動額									
剰余金の配当							△2,956	△2,956	
当期純利益							4,793	4,793	
自己株式の取得									△2,703
自己株式の処分			△1	△1					21
自己株式処分差損の振替			3,178	3,178			△3,178	△3,178	
自己株式の消却			△3,176	△3,176					3,176
株主資本以外の項目の当期変動額(純額)									
当期変動額合計	-	-	-	-	-	-	△1,340	△1,340	494
当期末残高	14,494	6,214	-	6,214	960	50,680	37,376	89,016	△1,445

	株主資本	評価・換算差額等	新株予約権	純資産合計
	株主資本合計	その他有価証券評価差額金		
当期首残高	109,126	12,393	57	121,577
当期変動額				
剰余金の配当	△2,956			△2,956
当期純利益	4,793			4,793
自己株式の取得	△2,703			△2,703
自己株式の処分	20			20
自己株式処分差損の振替	-			-
自己株式の消却	-			-
株主資本以外の項目の当期変動額(純額)		△6,910	0	△6,909
当期変動額合計	△846	△6,910	0	△7,755
当期末残高	108,280	5,483	58	113,821

当事業年度(自 2025年4月1日 至 2026年3月31日)

(単位：百万円)

	株主資本								自己株式
	資本金	資本剰余金			利益剰余金			自己株式	
		資本準備金	その他資本剰余金	資本剰余金合計	利益準備金	その他利益剰余金 別途積立金	繰越利益剰余金		
当期首残高	14,494	6,214	-	6,214	960	50,680	37,376	89,016	△1,445
当期変動額									
剰余金の配当							△3,729	△3,729	
当期純利益							1,773	1,773	
自己株式の取得									△0
自己株式の処分			19	19					149
自己株式処分差損の振替									
自己株式の消却									
株主資本以外の項目の当期変動額(純額)									
当期変動額合計	-	-	19	19	-	-	△1,955	△1,955	149
当期末残高	14,494	6,214	19	6,234	960	50,680	35,420	87,061	△1,296

	株主資本	評価・換算差額等	新株予約権	純資産合計
	株主資本合計	その他有価証券評価差額金		
当期首残高	108,280	5,483	58	113,821
当期変動額				
剰余金の配当	△3,729			△3,729
当期純利益	1,773			1,773
自己株式の取得	△0			△0
自己株式の処分	169			169
自己株式処分差損の振替	-			-
自己株式の消却	-			-
株主資本以外の項目の当期変動額(純額)		1,260	△7	1,252
当期変動額合計	△1,786	1,260	△7	△533
当期末残高	106,493	6,743	50	113,287

【注記事項】

(重要な会計方針)

1 資産の評価基準及び評価方法

(1) 有価証券の評価基準及び評価方法

① 子会社株式及び関連会社株式

移動平均法による原価法

② その他有価証券

市場価格のない株式等以外のもの

時価法

(評価差額は、全部純資産直入法により処理し、売却原価は移動平均法により算定)

市場価格のない株式等

主として移動平均法による原価法

(2) 棚卸資産の評価基準及び評価方法

評価基準は原価法(収益性の低下による簿価切下げの方法)によっております。

計器類の製品・仕掛品……総平均法

その他の製品・仕掛品……個別法

原材料……総平均法

貯蔵品……最終仕入原価法

2 固定資産の減価償却の方法

有形固定資産……定額法

(リース資産を除く)

無形固定資産……定額法

(リース資産を除く)

なお、特許権の償却年数は11年、ソフトウェア(自社利用分)の償却年数は5年(社内における利用可能期間)であります。

リース資産……所有権移転外ファイナンス・リース取引に係るリース資産

リース期間を耐用年数とし、残存価額を零とする定額法によっております。

長期前払費用……定額法

3 引当金の計上基準

(1) 貸倒引当金

債権の貸倒れによる損失に備えるため、一般債権については貸倒実績率により計上し、貸倒懸念債権及び破産更生債権等については個別に回収可能性を勘案し、回収不能見込額を計上しております。

(2) 賞与引当金

従業員に対して支給する賞与の支出に充てるため、支給見込額に基づき計上しております。

(3) 役員賞与引当金

役員に対して支給する賞与の支出に充てるため、支給見込額に基づき計上しております。

(4) 製品補償損失引当金

顧客に納入した製品に対し発生したクレームに係る費用に備えるため、今後発生が見込まれる補償費等について合理的に見積もられる金額を計上しております。

(5) 退職給付引当金

従業員の退職給付に備えるため、当事業年度末における退職給付債務の見込額に基づき、当事業年度末において発生していると認められる額を計上しております。

退職給付債務の算定にあたり、退職給付見込額を当事業年度末までの期間に帰属させる方法については、給付算定式基準によっております。

過去勤務費用は、その発生時の従業員の平均残存勤務期間以内の一定の年数（10年）による定額法により費用処理しております。

数理計算上の差異は、各事業年度の発生時における従業員の平均残存勤務期間以内の一定の年数（10年）による定額法により按分した額をそれぞれ発生の翌事業年度から費用処理しております。

未認識数理計算上の差異及び未認識過去勤務費用の貸借対照表における取扱いが連結貸借対照表と異なります。

4 収益及び費用の計上基準

当社は、「車載部品事業」「民生部品事業」等を主な事業としており、製品の製造及び販売を行っております。このような製品販売については、製品の引渡時点において顧客が当該製品に対する支配を獲得することから、履行義務が充足されると判断しており、当該製品の引渡時点で収益を認識しております。ただし、製品の国内の販売については、出荷時から当該製品の支配が顧客に移転されるまでの期間が通常の間であるため、出荷時点で収益を認識しております。また、収益は、顧客との契約において約束された対価から、値引き、リベート及び返品等を控除した金額で測定しております。

(重要な会計上の見積り)

前事業年度(自 2024年4月1日 至 2025年3月31日)

繰延税金資産の回収可能性

(1)前事業年度の財務諸表に計上した金額

繰延税金負債(純額) 1,151百万円 繰延税金資産(繰延税金負債との相殺前) 1,172百万円

(2)識別した項目に係る重要な会計上の見積りの内容に関する情報

①算出方法

繰延税金資産に係る算出方法につきましては、将来減算一時差異及び税務上の繰越欠損金等のうち将来その使用対象となる課税所得が稼得される可能性が高い範囲内で認識しております。また、回収可能性につきましては、将来の収益力に基づく課税所得の見積り及びタックス・プランニングに基づき判断しております。

②会計上の見積りに用いた主要な仮定

当社はグループ通算制度を採用しております。課税所得の見積りは、取締役会にて承認された通算会社の経営計画のうち、主に当社の経営計画に基づき行っております。

経営計画に含まれる見積りに用いた主要な仮定は、高騰している販売価格の値上げや販売台数の変動になります。将来の販売価格の値上げや販売台数の変動については、顧客から入手した情報を基に過去の実績等を勘案し、設定しております。

③翌事業年度の財務諸表に与える影響

見積りに用いた主要な仮定である将来の販売価格の値上げや販売台数の変動は、市場となる国や地域の景気悪化の影響を受ける恐れがあるなど、不確実な経済条件の変動等により、回収可能価額の見積りに重要な影響を及ぼす可能性があります。

当事業年度(自 2025年4月1日 至 2026年3月31日)

繰延税金資産の回収可能性

(1)当事業年度の財務諸表に計上した金額

繰延税金負債(純額) 510百万円 繰延税金資産(繰延税金負債との相殺前) 2,417百万円

(2)識別した項目に係る重要な会計上の見積りの内容に関する情報

①算出方法

繰延税金資産に係る算出方法につきましては、将来減算一時差異及び税務上の繰越欠損金等のうち将来その使用対象となる課税所得が稼得される可能性が高い範囲内で認識しております。また、回収可能性につきましては、将来の収益力に基づく課税所得の見積り及びタックス・プランニングに基づき判断しております。

②会計上の見積りに用いた主要な仮定

当社はグループ通算制度を採用しております。課税所得の見積りは、取締役会にて承認された通算会社の経営計画のうち、主に当社の経営計画に基づき行っております。

経営計画に含まれる見積りに用いた主要な仮定は、販売価格の値上げ、販売台数の変動の予測になります。将来の販売価格の値上げ、販売台数の変動については、顧客から入手した情報を基に過去の実績等を勘案し、設定しております。

③翌事業年度の財務諸表に与える影響

見積りに用いた主要な仮定である将来の販売価格の値上げや販売台数の変動は、市場となる国や地域の景気悪化の影響を受ける恐れがあるなど、不確実な経済条件の変動等により、回収可能価額の見積りに重要な影響を及ぼす可能性があります。

(貸借対照表関係)

※1 担保資産

取引保証の担保に供している資産は次のとおりであります。

	前事業年度 (2025年3月31日)	当事業年度 (2026年3月31日)
建物	2百万円	2百万円
土地	153 "	153 "
計	156百万円	156百万円

※2 国庫補助金等により有形固定資産の取得価額から控除している圧縮記帳額及びその内訳は次のとおりであります。

	前事業年度 (2025年3月31日)	当事業年度 (2026年3月31日)
圧縮記帳額	566百万円	566百万円
（うち、建物）	149 "	149 "
（うち、構築物）	8 "	8 "
（うち、機械及び装置）	337 "	337 "
（うち、車両運搬具）	0 "	0 "
（うち、工具、器具及び備品）	21 "	21 "
（うち、土地）	48 "	48 "

※3 関係会社に対する資産及び負債

区分表示されたもの以外で当該関係会社に対する金銭債権及び金銭債務の金額は、次のとおりであります。

	前事業年度 (2025年3月31日)	当事業年度 (2026年3月31日)
短期金銭債権	52,692百万円	45,878百万円
長期金銭債権	3,141 "	3,849 "
短期金銭債務	31,793 "	32,724 "

4 保証債務

下記の会社の金融機関等からの借入債務及び商取引に対し、保証を行っております。

(債務保証)

	前事業年度 (2025年3月31日)	当事業年度 (2026年3月31日)
新潟マツダ自動車㈱	402百万円	449百万円
計	402百万円	449百万円

(損益計算書関係)

※1 関係会社との営業取引及び営業取引以外の取引の取引高の総額は、次のとおりであります。

	前事業年度 (自 2024年4月1日 至 2025年3月31日)	当事業年度 (自 2025年4月1日 至 2026年3月31日)
営業取引(収入分)	91,669百万円	76,351百万円
営業取引(支出分)	36,791 "	38,583 "
営業取引以外の取引(収入分)	6,260 "	6,370 "
営業取引以外の取引(支出分)	2,429 "	2,053 "

※2 販売費及び一般管理費のうち主要な費目及び金額並びにおおよその割合は、次のとおりであります。

	前事業年度 (自 2024年4月1日 至 2025年3月31日)	当事業年度 (自 2025年4月1日 至 2026年3月31日)
荷造運搬費	4,006百万円	3,608百万円
役員報酬	201 "	184 "
従業員給料	2,129 "	2,022 "
従業員賞与	365 "	327 "
賞与引当金繰入額	271 "	289 "
製品補償損失引当金繰入額	163 "	139 "
減価償却費	555 "	517 "
おおよその割合		
販売費	59%	55%
一般管理費	41%	45%

(有価証券関係)

前事業年度(2025年3月31日)

子会社株式及び関連会社株式(貸借対照表計上額 子会社株式46,634百万円、関連会社株式0百万円)は、市場価格がない株式等のため、記載しておりません。

当事業年度(2026年3月31日)

子会社株式及び関連会社株式(貸借対照表計上額 子会社株式48,887百万円、関連会社株式0百万円)は、市場価格がない株式等のため、記載しておりません。

(税効果会計関係)

1 繰延税金資産及び繰延税金負債の発生の主な原因別の内訳

	前事業年度 (2025年3月31日)	当事業年度 (2026年3月31日)
(繰延税金資産)		
棚卸資産評価損	2,106百万円	2,793百万円
有価証券評価損	7,881 "	9,420 "
賞与引当金	299 "	337 "
退職給付引当金	394 "	381 "
減損損失	128 "	105 "
減価償却超過額	179 "	163 "
ソフトウェア開発費	1,090 "	694 "
製品補償損失引当金	49 "	43 "
貸倒引当金	239 "	225 "
繰越外国税額控除	857 "	1,184 "
その他	645 "	731 "
繰延税金資産小計	13,872 "	16,081 "
評価性引当額	△12,700 "	△13,664 "
繰延税金資産合計	1,172 "	2,417 "
(繰延税金負債)		
その他有価証券評価差額金	△2,323 "	△2,927 "
繰延税金負債合計	△2,323 "	△2,927 "
繰延税金資産の純額	△1,151百万円	△510百万円

2 法定実効税率と税効果会計適用後の法人税等の負担率との差異の原因となった主な項目別の内訳

	前事業年度 (2025年3月31日)	当事業年度 (2026年3月31日)
法定実効税率	30.4%	30.4%
(調整)		
交際費等永久に損金に算入されない項目	0.6	44.0
受取配当金等永久に益金に算入されない項目	△26.4	△130.9
外国源泉税	1.3	6.2
日米APA補償調整	—	△29.2
評価性引当額	26.5	64.9
その他	1.5	△4.7
税効果会計適用後の法人税等の負担率	33.9%	△19.3%

3 グループ通算制度の適用

当社は、グループ通算制度を採用しております。また、法人税および地方法人税に係る税効果会計に関する会計処理及び開示については、「グループ通算制度を適用する場合の会計処理及び開示に関する取扱い」(実務対応報告第42号2021年8月12日)を適用しております。

(収益認識関係)

「第5 経理の状況 1 連結財務諸表等 (1) 連結財務諸表 連結財務諸表注記 21. 売上収益」に同一の内容を記載しているため、注記を省略しております。

(重要な後発事象)

「第5 経理の状況 1 連結財務諸表等 (1) 連結財務諸表 連結財務諸表注記 34. 後発事象」に同一の内容を記載しているため、注記を省略しております。

④ 【附属明細表】

【有形固定資産等明細表】

(単位：百万円)

区分	資産の種類	当期首残高	当期増加額	当期減少額	当期償却額	当期末残高	減価償却累計額
有形固定資産	建物	4,007	479	9 (-)	281	4,195	11,050
	構築物	126	54	0	21	157	1,618
	機械及び装置	3,100	370	52 (-)	521	2,896	7,262
	車両運搬具	28	13	5 (4)	8	26	154
	工具、器具及び備品	2,652	1,083	25 (14)	967	2,743	22,219
	土地	6,555	-	67 (-)	-	6,487	-
	リース資産	6	-	-	3	3	61
	建設仮勘定	664	1,233	1,514 (-)	-	383	-
	計	17,140	3,234	1,677 (19)	1,803	16,893	42,367
無形固定資産	特許権	96	-	-	18	78	124
	ソフトウェア	2,591	608	9	1,419	1,771	5,402
	ソフトウェア仮勘定	252	751	252	-	751	-
	リース資産(無形)	-	-	-	-	-	-
	その他	0	-	-	0	0	0
	計	2,940	1,359	261	1,437	2,600	5,527

(注) 1 当期減少額の()は内数で、当期の減損損失計上額であります。

2 当期増加額の主なものは次のとおりであります。

(1) 建物	T/C 空調入替工事	210百万円
	本社 2号館改修工事他	168百万円
(2) 機械及び装置	計器類生産設備の購入及び社内製作	246百万円
(3) 工具、器具及び備品	生産用金型の購入及び社内製作	589百万円
	計器類生産設備の購入及び社内製作	257百万円
(4) 建設仮勘定	NSTC 空調設備工事	210百万円
	凹面鏡生産設備の購入及び製作	285百万円
	60か月情報管理システム導入支援	154百万円
(5) ソフトウェア仮勘定	次期基幹系システム導入	650百万円

3 国庫補助金の受入により取得原価より控除した圧縮記帳額は次のとおりであります。

建物	31百万円
機械及び装置	123百万円
車両運搬具	0百万円
工具、器具及び備品	6百万円

【引当金明細表】

(単位：百万円)

科目	当期首残高	当期増加額	当期減少額	当期末残高
貸倒引当金	772	—	51	721
賞与引当金	985	1,079	985	1,079
役員賞与引当金	37	45	37	45
製品補償損失引当金	163	139	163	139

(2) 【主な資産及び負債の内容】

連結財務諸表を作成しているため、記載を省略しております。

(3) 【その他】

該当事項はありません。

第6 【提出会社の株式事務の概要】

事業年度	4月1日から3月31日まで
定時株主総会	6月中
基準日	3月31日
剰余金の配当の基準日	9月30日 3月31日
1単元の株式数	100株
単元未満株式の買取り・買増し	
事務取扱場所	東京都千代田区丸の内一丁目4番1号 三井住友信託銀行株式会社 証券代行部
株主名簿管理人	東京都千代田区丸の内一丁目4番1号 三井住友信託銀行株式会社 (特別口座) 東京都千代田区丸の内一丁目4番1号 三井住友信託銀行株式会社
取次所	—
買取・買増手数料	株式の売買の委託に係る手数料相当額として別途定める金額
公告掲載方法	当会社の公告方法は、電子公告とする。ただし、事故その他やむを得ない事由によって電子公告による公告をすることができない場合は、日本経済新聞に掲載して行う。なお、電子公告は当会社のホームページに掲載しており、そのアドレスは次のとおりです。 https://www.nippon-seiki.co.jp/ir_public/
株主に対する特典	ありません。

(注) 当会社の株主は、その有する単元未満株式について、次に掲げる権利以外の権利を行使することができない。

- ・会社法第189条第2項各号に掲げる権利
- ・会社法第166条第1項の規定による請求をする権利
- ・株主の有する株式数に応じて募集株式の割当て及び募集新株予約権の割当てを受ける権利
- ・株主の有する単元未満株式の数と併せて単元株式数となる数の株式を売り渡すことを請求する権利

第7 【提出会社の参考情報】

1 【提出会社の親会社等の情報】

当社には、金融商品取引法第24条の7第1項に規定する親会社等はありません。

2 【その他の参考情報】

当事業年度の開始日から有価証券報告書提出日までの間に、次の書類を提出しております。

(1) 有価証券報告書及びその添付書類並びに確認書

事業年度 第80期(自 2024年4月1日 至 2025年3月31日)2025年6月26日に関東財務局長に提出。

(2) 内部統制報告書及びその添付書類

2025年6月26日に関東財務局長に提出。

(3) 半期報告書及び確認書

第81期中(自 2025年4月1日 至 2025年9月30日)2025年11月14日に関東財務局長に提出。

(4) 臨時報告書

企業内容等の開示に関する内閣府令第19条第2項第9号の2（株主総会における議決権行使の結果）の規定に基づく臨時報告書

2025年7月1日に関東財務局長に提出。

企業内容等の開示に関する内閣府令第19条第2項第9号（代表取締役の異動）の規定に基づく臨時報告書

2026年2月20日に関東財務局長に提出。

企業内容等の開示に関する内閣府令第19条第2項第8号の2（子会社取得の決定）の規定に基づく臨時報告書

2026年4月20日に関東財務局長に提出。

(5) 自己株券買付状況報告書

2025年7月15日、2025年8月7日、2025年9月12日、2025年10月15日、2025年11月14日、2025年12月15日、2026年1月15日、2026年2月13日、2026年3月13日、2026年4月15日に関東財務局長に提出。

(6) 有価証券届出書及びその添付書類

従業員持株会に対する第三者割当による自己株式の処分 2025年7月31日に関東財務局長に提出。

第二部 【提出会社の保証会社等の情報】

該当事項はありません。

独立監査人の監査報告書及び内部統制監査報告書

2026年6月23日

日本精機株式会社
取締役会 御中

E Y 新日本有限責任監査法人

新潟事務所

指定有限責任社員
業務執行社員 公認会計士 大 関 康 広

指定有限責任社員
業務執行社員 公認会計士 小 沼 香 王 理

<連結財務諸表監査>

監査意見

当監査法人は、金融商品取引法第193条の2第1項の規定に基づく監査証明を行うため、「経理の状況」に掲げられている日本精機株式会社の2025年4月1日から2026年3月31日までの連結会計年度の連結財務諸表、すなわち、連結財政状態計算書、連結損益計算書、連結包括利益計算書、連結持分変動計算書、連結キャッシュ・フロー計算書及び連結財務諸表注記について監査を行った。

当監査法人は、上記の連結財務諸表が、「連結財務諸表の用語、様式及び作成方法に関する規則」第312条により規定された国際会計基準に準拠して、日本精機株式会社及び連結子会社の2026年3月31日現在の財政状態並びに同日をもって終了する連結会計年度の経営成績及びキャッシュ・フローの状況を、全ての重要な点において適正に表示しているものと認める。

監査意見の根拠

当監査法人は、我が国において一般に公正妥当と認められる監査の基準に準拠して監査を行った。監査の基準における当監査法人の責任は、「連結財務諸表監査における監査人の責任」に記載されている。当監査法人は、我が国における職業倫理に関する規定（社会的影響度の高い事業体の財務諸表監査に適用される規定を含む。）に従って、会社及び連結子会社から独立しており、また、監査人としてのその他の倫理上の責任を果たしている。当監査法人は、意見表明の基礎となる十分かつ適切な監査証拠を入手したと判断している。

監査上の主要な検討事項

監査上の主要な検討事項とは、当連結会計年度の連結財務諸表の監査において、監査人が職業的専門家として特に重要であると判断した事項である。監査上の主要な検討事項は、連結財務諸表全体に対する監査の実施過程及び監査意見の形成において対応した事項であり、当監査法人は、当該事項に対して個別に意見を表明するものではない。

日本精機株式会社における繰延税金資産の回収可能性	
監査上の主要な検討事項の内容及び決定理由	監査上の対応
<p>会社は当連結会計年度末において、日本精機株式会社分として繰延税金資産を1,784百万円（繰延税金負債との相殺前）計上しており、注記事項（重要な会計上の見積り及び見積りを伴う判断）に関連する開示を行っている。</p> <p>会社は、将来減算一時差異及び税務上の繰越欠損金等に対して、主に将来の収益力に基づく課税所得の見積りにより繰延税金資産の回収可能性を判断している。</p> <p>会社は、グループ通算制度を採用している。課税所得の見積りは、取締役会にて承認された通算会社の経営計画のうち、主に日本精機株式会社の経営計画に基づき行っており、そこでの主要な仮定は、販売価格の値上げや販売台数の変動である。</p> <p>繰延税金資産の評価は、経営者による将来の課税所得の見積りに基づいており、その基礎となる経営計画は、経営者の判断を伴う主要な仮定により影響を受ける。主要な仮定である販売価格の値上げや販売台数の変動は主に外部環境に左右され不確実性が高い。また会社グループの中でも、特に日本精機株式会社については、将来減算一時差異の残高も多く、当該不確実性の影響を大きく受けることから、当監査法人は日本精機株式会社における繰延税金資産の回収可能性を監査上の主要な検討事項に該当するものと判断した。</p>	<p>当監査法人は、繰延税金資産の評価を検討するに当たり、主として以下の監査手続を実施した。</p> <ul style="list-style-type: none"> ・将来減算一時差異の残高について、その解消スケジュールを検討した。 ・経営者による将来の課税所得の見積りを評価するため、その基礎となる会社の経営計画について検討した。経営計画の検討にあたっては、取締役会によって承認された直近の予算との整合性を検証するとともに、過年度の経営計画の達成度合いに基づく経営者による見積りプロセスを評価した。 ・経営計画の基礎となる主要な仮定である、販売価格の値上げや販売台数の変動を評価するため、販売価格の値上げについては直近の状況や予算の達成状況を、販売台数の変動については直近の販売状況を経営者と議論するとともに、過去実績からの趨勢分析、及び顧客から入手した受注情報や自動車の販売台数予測といった利用可能な外部データとの比較を実施した。 ・経営計画において、販売価格の値上げや販売台数の変動について、一定のリスクを反映させた経営者による不確実性への評価について検討した。

その他の記載内容

その他の記載内容は、有価証券報告書に含まれる情報のうち、連結財務諸表及び財務諸表並びにこれらの監査報告書以外の情報である。経営者の責任は、その他の記載内容を作成し開示することにある。また、監査等委員会の責任は、その他の記載内容の報告プロセスの整備及び運用における取締役の職務の執行を監視することにある。

当監査法人の連結財務諸表に対する監査意見の対象にはその他の記載内容は含まれておらず、当監査法人はその他の記載内容に対して意見を表明するものではない。

連結財務諸表監査における当監査法人の責任は、その他の記載内容を通読し、通読の過程において、その他の記載内容と連結財務諸表又は当監査法人が監査の過程で得た知識との間に重要な相違があるかどうか検討すること、また、そのような重要な相違以外にその他の記載内容に重要な誤りの兆候があるかどうか注意を払うことにある。

当監査法人は、実施した作業に基づき、その他の記載内容に重要な誤りがあると判断した場合には、その事実を報告することが求められている。

その他の記載内容に関して、当監査法人が報告すべき事項はない。

連結財務諸表に対する経営者及び監査等委員会の責任

経営者の責任は、国際会計基準に準拠して連結財務諸表を作成し適正に表示することにある。これには、不正又は誤謬による重要な虚偽表示のない連結財務諸表を作成し適正に表示するために経営者が必要と判断した内部統制を整備及び運用することが含まれる。

連結財務諸表を作成するに当たり、経営者は、継続企業の前提に基づき連結財務諸表を作成することが適切であるかどうかを評価し、国際会計基準に基づいて継続企業に関する事項を開示する必要がある場合には当該事項を開示する責任がある。

監査等委員会の責任は、財務報告プロセスの整備及び運用における取締役の職務の執行を監視することにある。

連結財務諸表監査における監査人の責任

監査人の責任は、監査人が実施した監査に基づいて、全体としての連結財務諸表に不正又は誤謬による重要な虚偽表示がないかどうかについて合理的な保証を得て、監査報告書において独立の立場から連結財務諸表に対する意見を表明することにある。虚偽表示は、不正又は誤謬により発生する可能性があり、個別に又は集計すると、連結財務諸表の利用者の意思決定に影響を与えると合理的に見込まれる場合に、重要性があると判断される。

監査人は、我が国において一般に公正妥当と認められる監査の基準に従って、監査の過程を通じて、職業的専門家としての判断を行い、職業的懐疑心を保持して以下を実施する。

- ・ 不正又は誤謬による重要な虚偽表示リスクを識別し、評価する。また、重要な虚偽表示リスクに対応した監査手続を立案し、実施する。監査手続の選択及び適用は監査人の判断による。さらに、意見表明の基礎となる十分かつ適切な監査証拠を入手する。
- ・ 連結財務諸表監査の目的は、内部統制の有効性について意見表明するためのものではないが、監査人は、リスク評価の実施に際して、状況に応じた適切な監査手続を立案するために、監査に関連する内部統制を検討する。
- ・ 経営者が採用した会計方針及びその適用方法の適切性、並びに経営者によって行われた会計上の見積りの合理性及び関連する注記事項の妥当性を評価する。
- ・ 経営者が継続企業を前提として連結財務諸表を作成することが適切であるかどうか、また、入手した監査証拠に基づき、継続企業の前提に重要な疑義を生じさせるような事象又は状況に関して重要な不確実性が認められるかどうか結論付ける。継続企業の前提に関する重要な不確実性が認められる場合は、監査報告書において連結財務諸表の注記事項に注意を喚起すること、又は重要な不確実性に関する連結財務諸表の注記事項が適切でない場合は、連結財務諸表に対して除外事項付意見を表明することが求められている。監査人の結論は、監査報告書日までに入手した監査証拠に基づいているが、将来の事象や状況により、企業は継続企業として存続できなくなる可能性がある。
- ・ 連結財務諸表の表示及び注記事項が、国際会計基準に準拠しているかどうかとともに、関連する注記事項を含めた連結財務諸表の表示、構成及び内容、並びに連結財務諸表が基礎となる取引や会計事象を適正に表示しているかどうかを評価する。
- ・ 連結財務諸表に対する意見表明の基礎となる、会社及び連結子会社の財務情報に関する十分かつ適切な監査証拠を入手するために、連結財務諸表の監査を計画し実施する。監査人は、連結財務諸表の監査に関する指揮、監督及び査閲に関して責任がある。監査人は、単独で監査意見に対して責任を負う。

監査人は、監査等委員会に対して、計画した監査の範囲とその実施時期、監査の実施過程で識別した内部統制の重要な不備を含む監査上の重要な発見事項、及び監査の基準で求められているその他の事項について報告を行う。

監査人は、監査等委員会に対して、独立性についての我が国における職業倫理に関する規定を遵守したこと、並びに監査人の独立性に影響を与えると合理的に考えられる事項、及び阻害要因を除去するための対応策を講じている場合又は阻害要因を許容可能な水準にまで軽減するためのセーフガードを適用している場合はその内容について報告を行う。

監査人は、監査等委員会と協議した事項のうち、当連結会計年度の連結財務諸表の監査で特に重要であると判断した事項を監査上の主要な検討事項と決定し、監査報告書において記載する。ただし、法令等により当該事項の公表が禁止されている場合や、極めて限定的ではあるが、監査報告書において報告することにより生じる不利益が公共の利益を上回ると合理的に見込まれるため、監査人が報告すべきでないと判断した場合は、当該事項を記載しない。

<内部統制監査>

監査意見

当監査法人は、金融商品取引法第193条の2第2項の規定に基づく監査証明を行うため、日本精機株式会社の2026年3月31日現在の内部統制報告書について監査を行った。

当監査法人は、日本精機株式会社が2026年3月31日現在の財務報告に係る内部統制は有効であると表示した上記の内部統制報告書が、我が国において一般に公正妥当と認められる財務報告に係る内部統制の評価の基準に準拠して、財務報告に係る内部統制の評価結果について、全ての重要な点において適正に表示しているものと認める。

監査意見の根拠

当監査法人は、我が国において一般に公正妥当と認められる財務報告に係る内部統制の監査の基準に準拠して内部統制監査を行った。財務報告に係る内部統制の監査の基準における当監査法人の責任は、「内部統制監査における監査人の責任」に記載されている。当監査法人は、我が国における職業倫理に関する規定（社会的影響度の高い事業体の財務諸表監査に適用される規定を含む。）に従って、会社及び連結子会社から独立しており、また、監査人としてのその他の倫理上の責任を果たしている。当監査法人は、意見表明の基礎となる十分かつ適切な監査証拠を入手したと判断している。

内部統制報告書に対する経営者及び監査等委員会の責任

経営者の責任は、財務報告に係る内部統制を整備及び運用し、我が国において一般に公正妥当と認められる財務報告に係る内部統制の評価の基準に準拠して内部統制報告書を作成し適正に表示することにある。

監査等委員会の責任は、財務報告に係る内部統制の整備及び運用状況を監視、検証することにある。

なお、財務報告に係る内部統制により財務報告の虚偽の記載を完全には防止又は発見することができない可能性がある。

内部統制監査における監査人の責任

監査人の責任は、監査人が実施した内部統制監査に基づいて、内部統制報告書に重要な虚偽表示がないかどうかについて合理的な保証を得て、内部統制監査報告書において独立の立場から内部統制報告書に対する意見を表明することにある。

監査人は、我が国において一般に公正妥当と認められる財務報告に係る内部統制の監査の基準に従って、監査の過程を通じて、職業的専門家としての判断を行い、職業的懐疑心を保持して以下を実施する。

- ・ 内部統制報告書における財務報告に係る内部統制の評価結果について監査証拠を入手するための監査手続を実施する。内部統制監査の監査手続は、監査人の判断により、財務報告の信頼性に及ぼす影響の重要性に基づいて選択及び適用される。
- ・ 財務報告に係る内部統制の評価範囲、評価手続及び評価結果について経営者が行った記載を含め、全体としての内部統制報告書の表示を検討する。
- ・ 内部統制報告書における財務報告に係る内部統制の評価結果に関する十分かつ適切な監査証拠を入手するために、内部統制の監査を計画し実施する。監査人は、内部統制報告書の監査に関する指揮、監督及び査閲に関して責任がある。監査人は、単独で監査意見に対して責任を負う。

監査人は、監査等委員会に対して、計画した内部統制監査の範囲とその実施時期、内部統制監査の実施結果、識別した内部統制の開示すべき重要な不備、その是正結果、及び内部統制の監査の基準で求められているその他の事項について報告を行う。

監査人は、監査等委員会に対して、独立性についての我が国における職業倫理に関する規定を遵守したこと、並びに監査人の独立性に影響を与えると合理的に考えられる事項、及び阻害要因を除去するための対応策を講じている場合又は阻害要因を許容可能な水準にまで軽減するためのセーフガードを適用している場合はその内容について報告を行う。

<報酬関連情報>

当監査法人及び当監査法人と同一のネットワークに属する者に対する、会社及び子会社の監査証明業務に基づく報酬及び非監査業務に基づく報酬の額は、「提出会社の状況」に含まれるコーポレート・ガバナンスの状況等（3）【監査の状況】に記載されている。

利害関係

会社及び連結子会社と当監査法人又は業務執行社員との間には、公認会計士法の規定により記載すべき利害関係はない。

以 上

-
- ※ 1 上記の監査報告書の原本は当社（有価証券報告書提出会社）が別途保管しております。
- 2 XBRLデータは監査の対象には含まれていません。

独立監査人の監査報告書

2026年6月23日

日本精機株式会社
取締役会 御中

EY新日本有限責任監査法人

新潟事務所

指定有限責任社員
業務執行社員 公認会計士 大 関 康 広

指定有限責任社員
業務執行社員 公認会計士 小 沼 香 王 理

<財務諸表監査> 監査意見

当監査法人は、金融商品取引法第193条の2第1項の規定に基づく監査証明を行うため、「経理の状況」に掲げられている日本精機株式会社の2025年4月1日から2026年3月31日までの第81期事業年度の財務諸表、すなわち、貸借対照表、損益計算書、株主資本等変動計算書、重要な会計方針、その他の注記及び附属明細表について監査を行った。

当監査法人は、上記の財務諸表が、我が国において一般に公正妥当と認められる企業会計の基準に準拠して、日本精機株式会社の2026年3月31日現在の財政状態及び同日をもって終了する事業年度の経営成績を、全ての重要な点において適正に表示しているものと認める。

監査意見の根拠

当監査法人は、我が国において一般に公正妥当と認められる監査の基準に準拠して監査を行った。監査の基準における当監査法人の責任は、「財務諸表監査における監査人の責任」に記載されている。当監査法人は、我が国における職業倫理に関する規定（社会的影響度の高い事業体の財務諸表監査に適用される規定を含む。）に従って、会社から独立しており、また、監査人としてのその他の倫理上の責任を果たしている。当監査法人は、意見表明の基礎となる十分かつ適切な監査証拠を入手したと判断している。

監査上の主要な検討事項

監査上の主要な検討事項とは、当事業年度の財務諸表の監査において、監査人が職業的専門家として特に重要であると判断した事項である。監査上の主要な検討事項は、財務諸表全体に対する監査の実施過程及び監査意見の形成において対応した事項であり、当監査法人は、当該事項に対して個別に意見を表明するものではない。

繰延税金資産の回収可能性	
監査上の主要な検討事項の内容及び決定理由	監査上の対応
<p>会社は、当事業年度末において繰延税金資産を2,417百万円（繰延税金負債との相殺前）計上しており、注記事項（重要な会計上の見積り）に関連する開示を行っている。</p> <p>会社は、将来減算一時差異及び税務上の繰越欠損金等に対して、主に将来の収益力に基づく課税所得の見積りにより繰延税金資産の回収可能性を判断している。</p> <p>会社は、グループ通算制度を採用している。課税所得の見積りは、取締役会にて承認された通算会社の経営計画のうち、主に会社の経営計画に基づき行っており、そこでの主要な仮定は、販売価格の値上げや販売台数の変動である。</p> <p>繰延税金資産の評価は、経営者による将来の課税所得の見積りに基づいており、その基礎となる経営計画は、経営者の判断を伴う主要な仮定により影響を受ける。主要な仮定である販売価格の値上げや販売台数の変動は主に外部環境に左右され不確実性が高いことから、当監査法人は繰延税金資産の回収可能性を監査上の主要な検討事項に該当するものと判断した。</p>	<p>当監査法人は、繰延税金資産の評価を検討するに当たり、主として以下の監査手続を実施した。</p> <ul style="list-style-type: none"> • 将来減算一時差異の残高について、その解消スケジュールを検討した。 • 経営者による将来の課税所得の見積りを評価するため、その基礎となる会社の経営計画について検討した。経営計画の検討にあたっては、取締役会によって承認された直近の予算との整合性を検証するとともに、過年度の経営計画の達成度合いに基づく経営者による見積りプロセスを評価した。 • 経営計画の基礎となる主要な仮定である、販売価格の値上げや販売台数の変動を評価するため、販売価格の値上げについては直近の状況や予算の達成状況を、販売台数の変動については直近の販売状況を経営者と議論するとともに、過去実績からの趨勢分析、及び顧客から入手した受注情報や自動車の販売台数予測といった利用可能な外部データとの比較を実施した。 • 経営計画において、販売価格の値上げや販売台数の変動について、一定のリスクを反映させた経営者による不確実性への評価について検討した。

その他の記載内容

その他の記載内容は、有価証券報告書に含まれる情報のうち、連結財務諸表及び財務諸表並びにこれらの監査報告書以外の情報である。経営者の責任は、その他の記載内容を作成し開示することにある。また、監査等委員会の責任は、その他の記載内容の報告プロセスの整備及び運用における取締役の職務の執行を監視することにある。

当監査法人の財務諸表に対する監査意見の対象にはその他の記載内容は含まれておらず、当監査法人はその他の記載内容に対して意見を表明するものではない。

財務諸表監査における当監査法人の責任は、その他の記載内容を通読し、通読の過程において、その他の記載内容と財務諸表又は当監査法人が監査の過程で得た知識との間に重要な相違があるかどうか検討すること、また、そのような重要な相違以外にその他の記載内容に重要な誤りの兆候があるかどうか注意を払うことにある。

当監査法人は、実施した作業に基づき、その他の記載内容に重要な誤りがあると判断した場合には、その事実を報告することが求められている。

その他の記載内容に関して、当監査法人が報告すべき事項はない。

財務諸表に対する経営者及び監査等委員会の責任

経営者の責任は、我が国において一般に公正妥当と認められる企業会計の基準に準拠して財務諸表を作成し適正に表示することにある。これには、不正又は誤謬による重要な虚偽表示のない財務諸表を作成し適正に表示するために経営者が必要と判断した内部統制を整備及び運用することが含まれる。

財務諸表を作成するに当たり、経営者は、継続企業の前提に基づき財務諸表を作成することが適切であるかどうかを評価し、我が国において一般に公正妥当と認められる企業会計の基準に基づいて継続企業に関する事項を開示する必要がある場合には当該事項を開示する責任がある。

監査等委員会の責任は、財務報告プロセスの整備及び運用における取締役の職務の執行を監視することにある。

財務諸表監査における監査人の責任

監査人の責任は、監査人が実施した監査に基づいて、全体としての財務諸表に不正又は誤謬による重要な虚偽表示がないかどうかについて合理的な保証を得て、監査報告書において独立の立場から財務諸表に対する意見を表明することにある。虚偽表示は、不正又は誤謬により発生する可能性があり、個別に又は集計すると、財務諸表の利用者の意思決定に影響を与えると合理的に見込まれる場合に、重要性があると判断される。

監査人は、我が国において一般に公正妥当と認められる監査の基準に従って、監査の過程を通じて、職業的専門家としての判断を行い、職業的懐疑心を保持して以下を実施する。

- ・ 不正又は誤謬による重要な虚偽表示リスクを識別し、評価する。また、重要な虚偽表示リスクに対応した監査手続を立案し、実施する。監査手続の選択及び適用は監査人の判断による。さらに、意見表明の基礎となる十分かつ適切な監査証拠を入手する。
- ・ 財務諸表監査の目的は、内部統制の有効性について意見表明するためのものではないが、監査人は、リスク評価の実施に際して、状況に応じた適切な監査手続を立案するために、監査に関連する内部統制を検討する。
- ・ 経営者が採用した会計方針及びその適用方法の適切性、並びに経営者によって行われた会計上の見積りの合理性及び関連する注記事項の妥当性を評価する。
- ・ 経営者が継続企業を前提として財務諸表を作成することが適切であるかどうか、また、入手した監査証拠に基づき、継続企業の前提に重要な疑義を生じさせるような事象又は状況に関して重要な不確実性が認められるかどうか結論付ける。継続企業の前提に関する重要な不確実性が認められる場合は、監査報告書において財務諸表の注記事項に注意を喚起すること、又は重要な不確実性に関する財務諸表の注記事項が適切でない場合は、財務諸表に対して除外事項付意見を表明することが求められている。監査人の結論は、監査報告書日までに入手した監査証拠に基づいているが、将来の事象や状況により、企業は継続企業として存続できなくなる可能性がある。

- ・ 財務諸表の表示及び注記事項が、我が国において一般に公正妥当と認められる企業会計の基準に準拠しているかどうかとともに、関連する注記事項を含めた財務諸表の表示、構成及び内容、並びに財務諸表が基礎となる取引や会計事象を適正に表示しているかどうかを評価する。

監査人は、監査等委員会に対して、計画した監査の範囲とその実施時期、監査の実施過程で識別した内部統制の重要な不備を含む監査上の重要な発見事項、及び監査の基準で求められているその他の事項について報告を行う。

監査人は、監査等委員会に対して、独立性についての我が国における職業倫理に関する規定を遵守したこと、並びに監査人の独立性に影響を与えると合理的に考えられる事項、及び阻害要因を除去するための対応策を講じている場合又は阻害要因を許容可能な水準にまで軽減するためのセーフガードを適用している場合はその内容について報告を行う。

監査人は、監査等委員会と協議した事項のうち、当事業年度の財務諸表の監査で特に重要であると判断した事項を監査上の主要な検討事項と決定し、監査報告書において記載する。ただし、法令等により当該事項の公表が禁止されている場合や、極めて限定的ではあるが、監査報告書において報告することにより生じる不利益が公共の利益を上回ると合理的に見込まれるため、監査人が報告すべきでないと判断した場合は、当該事項を記載しない。

<報酬関連情報>

報酬関連情報は、連結財務諸表の監査報告書に記載されている。

利害関係

会社と当監査法人又は業務執行社員との間には、公認会計士法の規定により記載すべき利害関係はない。

以 上

-
- ※ 1 上記の監査報告書の原本は当社（有価証券報告書提出会社）が別途保管しております。
 - 2 XBRLデータは監査の対象には含まれていません。

【表紙】

【提出書類】 内部統制報告書

【根拠条文】 金融商品取引法第24条の4の4第1項

【提出先】 関東財務局長

【提出日】 2026年6月23日

【会社名】 日本精機株式会社

【英訳名】 NIPPON SEIKI CO., LTD.

【代表者の役職氏名】 代表取締役社長 社長執行役員 永野 恵 一

【最高財務責任者の役職氏名】 該当事項はありません。

【本店の所在の場所】 新潟県長岡市東蔵王2丁目2番34号

【縦覧に供する場所】 株式会社東京証券取引所
(東京都中央区日本橋兜町2番1号)

1 【財務報告に係る内部統制の基本的枠組みに関する事項】

当社代表取締役社長社長執行役員永野恵一は、当社及び連結子会社（以下「当社グループ」）の財務報告に係る内部統制の整備及び運用に責任を有しており、企業会計審議会の公表した「財務報告に係る内部統制の評価及び監査の基準並びに財務報告に係る内部統制の評価及び監査に関する実施基準の改訂について（意見書）」に示されている内部統制の基本的枠組みに準拠して財務報告に係る内部統制を整備及び運用しております。

なお、内部統制は、内部統制の各基本的要素が有機的に結びつき、一体となって機能することで、その目的を合理的な範囲で達成しようとするものであります。このため、財務報告に係る内部統制により財務報告の虚偽の記載を完全には防止又は発見することができない可能性があります。

2 【評価の範囲、基準日及び評価手続に関する事項】

財務報告に係る内部統制の評価は、当連結会計年度の末日である2026年3月31日を基準日として行われており、評価に当たっては、一般に公正妥当と認められる財務報告に係る内部統制の評価の基準に準拠しております。

本評価においては、連結ベースでの財務報告全体に重要な影響を及ぼす内部統制（全社的な内部統制）の評価を行った上で、その結果を踏まえて、評価対象とする業務プロセスを選定しております。当該業務プロセスの評価においては、選定された業務プロセスを分析した上で、財務報告の信頼性に重要な影響を及ぼす統制上の要点を識別し、当該統制上の要点について整備及び運用状況の評価することによって、内部統制の有効性に関する評価を行いました。

財務報告に係る内部統制の評価の範囲は、当社及び連結子会社33社について、財務報告の信頼性に及ぼす影響の重要性の観点から必要な範囲を決定しました。財務報告の信頼性に及ぼす影響の重要性は、金額的及び質的影響並びにその発生可能性を考慮して決定しており、当社及び連結子会社33社のうち25社を対象として行った全社的な内部統制の評価結果を踏まえ、業務プロセスに係る内部統制の評価範囲を合理的に決定しました。なお、連結子会社の残りの8社については、金額的及び質的影響並びにその発生可能性の観点から僅少であると判断し、全社的な内部統制の評価範囲に含めておりません。

業務プロセスに係る内部統制の評価範囲については、「ものづくり企業集団」として車載用計器事業、コンポーネント事業等を世界で展開する当社グループにおいては、売上高が事業活動の規模及び重要性を判断する指標として最も適切な指標と判断し、各事業拠点の前連結会計年度の連結売上収益（連結会社間取引消去後）の金額が高い拠点から合算していき、前連結会計年度の連結売上収益のおおむね3分の2に達している7事業拠点を「重要な事業拠点」としました。残り3分の1については、いずれの事業拠点も小規模事業拠点であるため、財務報告への金額的影響が僅少であると判断しております。なお、当連結会計年度の売上収益（連結会社間取引消去後）で再検討し、当該評価範囲が適切であることを確認しております。選定した重要な事業拠点においては、財務報告に係る重要なリスクの把握にあたり、企業の事業目的や事業構造との関連性に着目し、売上収益、売掛金及び棚卸資産といった主要事業活動に直結する勘定科目を選定しております。これらの科目は、当社グループの事業内容を適切に反映しており、その正確性や網羅性が財務諸表の適正性・信頼性に与える影響が大きいことから、重要な勘定科目として内部統制評価の範囲に採用することが適切であると判断し、当該勘定科目に至る業務プロセスを評価の対象としました。

さらに、選定した重要な事業拠点にかかわらず、それ以外の事業拠点をも含めた範囲について、重要な虚偽記載の発生可能性が高く、見積りや予測を伴う重要な勘定科目に係る業務プロセスやリスクが大きい取引を行っている事業又は業務に係る業務プロセスを財務報告への影響を勘案して重要性の大きい業務プロセスとして、主に以下の業務プロセスを評価対象に追加しております。

- ・ 当社の繰延税金資産（負債）は見積りや予測を伴う重要な勘定科目であることから、当社の繰延税金資産（負債）の計上に係るプロセス

3 【評価結果に関する事項】

上記の評価の結果、当事業年度末日時点において、当社グループの財務報告に係る内部統制は有効であると判断いたしました。

4 【付記事項】

該当事項はありません。

5 【特記事項】

該当事項はありません。

【表紙】

【提出書類】	確認書
【根拠条文】	金融商品取引法第24条の4の2第1項
【提出先】	関東財務局長
【提出日】	2026年6月23日
【会社名】	日本精機株式会社
【英訳名】	NIPPON SEIKI CO., LTD.
【代表者の役職氏名】	代表取締役社長 社長執行役員 永野 恵一
【最高財務責任者の役職氏名】	該当事項はありません。
【本店の所在の場所】	新潟県長岡市東蔵王2丁目2番34号
【縦覧に供する場所】	株式会社東京証券取引所 (東京都中央区日本橋兜町2番1号)

1 【有価証券報告書の記載内容の適正性に関する事項】

当社代表取締役社長社長執行役員永野恵一は、当社の第81期(自 2025年4月1日 至 2026年3月31日)の有価証券報告書の記載内容が金融商品取引法令に基づき適正に記載されていることを確認いたしました。

2 【特記事項】

確認に当たり、特記すべき事項はありません。